



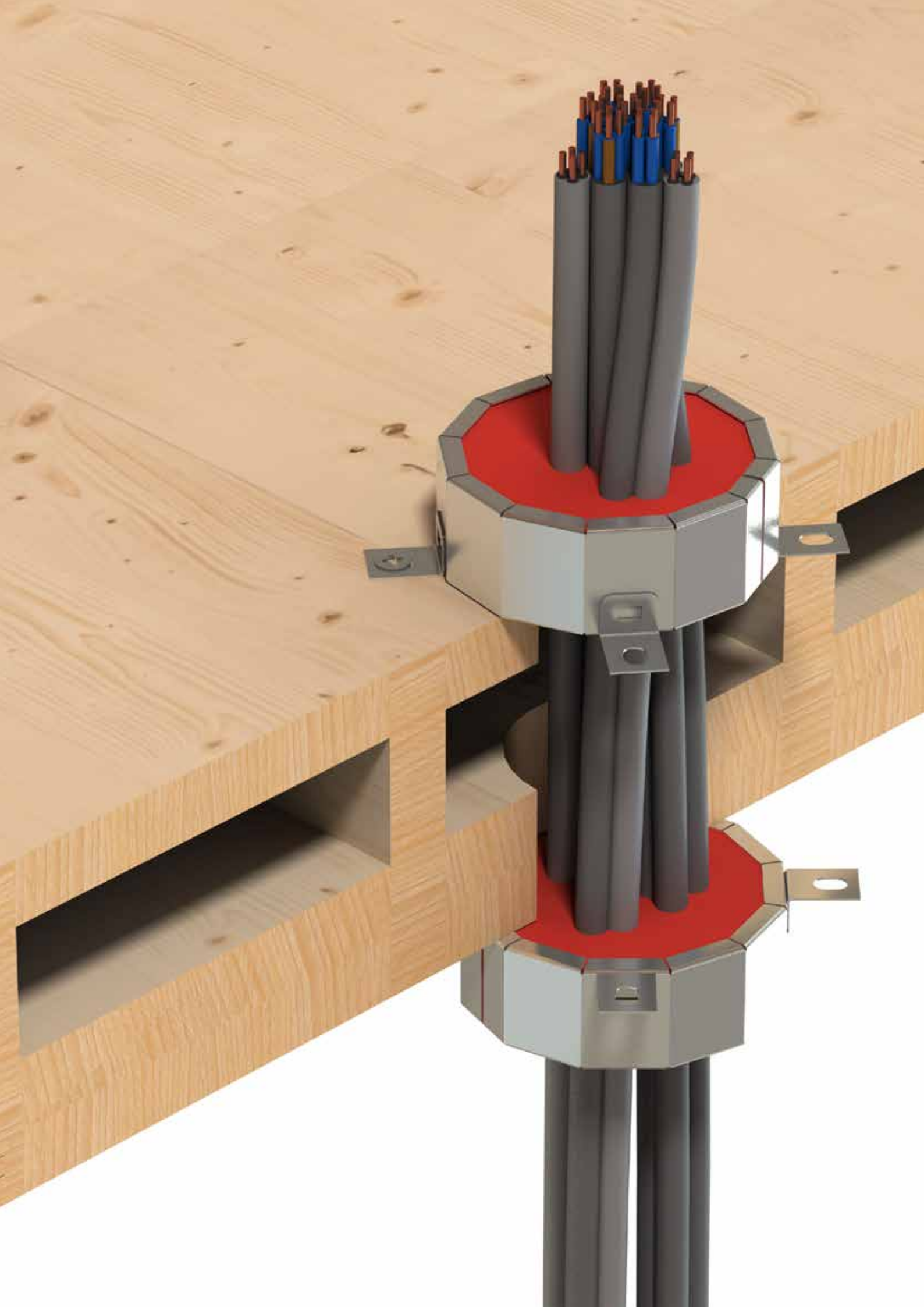
# BRANDSCHUTZ IM HOLZBAU

## LIGNATUR Decken- und Dachelemente

April 2021

In Kooperation mit





# INHALT

## Einleitung

Renaissance des Baustoffes Holz	4
Planung im mehrgeschossigen Holzbau	4
Holzbauweisen	4
Produktivität für den Holzbau	5
Projektreferenzen	5

## Grundlagen

Baustoff Holz	6
Brennbarkeit des Baustoffes Holz	6
Feuerwiderstand von Bauteilen	7
- Feuerwiderstand und Klassifizierung nach Europäischer Normung	7
- Feuerwiderstand und Klassifizierung nach Deutscher Normung	8

## Interview

Interview mit Ralph Schläpfer, Lignatur	10
-----------------------------------------	----

## Anwendungen und Produkte

LIGNATUR-Elemente	11
Deckenanwendungen:	
- Abwasser und Dachentwässerung	12
- Sanitär (Heizung und Trinkwasser)	28
- Elektro	46
- Einzelkabel	64
- Kombiabschottungen	68

## Baurecht und Richtlinien

Anwendbarkeitsnachweise	85
-------------------------	----

## Hilti Produktlösungen

Technische Datenblätter	
- Brandschutzstein Premium CFS-BL P	86
- Brandschutzbandage CFS-B	88
- Brandschutzmanschette Endlos CFS-C EL	89
- Brandschutz Kabelmanschette CFS-CC	90
- Brandschutzschaum CFS-F FX	91
- Brandschutzhülse CFS-SL GA	92
- Intumeszierende Brandschutzdichtmasse CP 611A / CFS-IS	93
- Brandschutzdichtmasse CFS-S ACR zur Abschottung von nichtbrennbaren Rohren und Alu-Verbundrohren Geberit Mepla	94
- Brandschutz Dokumentation Manager	96

# EINLEITUNG

## RENAISSANCE DES BAUSTOFFES HOLZ

Nach Jahrhunderten langer Nutzung erlebt Holz als Bauwerkstoff eine Renaissance. Eine Vielzahl an Vorteilen gegenüber mineralischen Baustoffen und Bauweisen, wie z.B. Nachhaltigkeit als nachwachsender Rohstoff, Energieeffizienz aufgrund guter Dämmwerte, hohe Formstabilität bei geringem Eigengewicht, kurze Montagezeiten oder trockene Bauweise, überzeugen Architekten, Bauherren und Planer.

Im Neubau wird Holz vermehrt im mehrgeschossigen Wohn- und Gewerbebau verbaut. In der Renovierung oder bei der Aufstockung stoßen Anwender auf alte Holzbalkendecken. Beide Fälle stellen Planer, Brandschutzsachverständige und Gebäudeeigner vor Schwierigkeiten, da wenig geprüfte und zugelassene Brandschutzsysteme zur Verfügung stehen.

Mit über 30 Jahren Erfahrung in der Entwicklung, Prüfung und Zulassung von Produkten für den baulichen Brandschutz schließt Hilti nun diese Lücke. Das bekannte Produktportfolio von Brandschutzprodukten wurde unabhängig in verschiedenen Holzuntergründen getestet und durch externe Berichte und Gutachten in seiner Leistungsfähigkeit im Holzbau bestätigt.

## PLANUNG IM MEHRGESCHOSSIGEN HOLZBAU

Ob Holzrahmen-, Massivholz- oder Hybridkonstruktionen mit Stahlbeton: um den Vorteilen des Holzbaus gerecht zu werden, muss eine vertiefte Planung erfolgen. Die Produktivitätsgewinne im Holzbau durch z. B. industrielle Vorfertigung von Bauelementen kommen nur dann zum Tragen, wenn Aspekte aus der Bauphysik oder spezifische Holzbaukompetenzen der involvierten Unternehmer ab Beginn der Planungsphase berücksichtigt werden.

Speziell das Thema Brandschutz im Holzbau erfordert eine rechtzeitige Planung des Brandschutzkonzeptes unter Einbindung aller relevanter Planer, die Auswahl passender Brandschutzlösungen sowie die Dokumentation des fachgerechten Einbaus.

## HOLZBAUWEISEN

Die anzutreffenden Konstruktionen im Holzbau und deren Feuerwiderstand sind durch die Holzbauweise maßgeblich beeinflusst. Je nach Bauvorhaben kommen die Vorteile der unterschiedlichen Holzbauweisen zum Tragen, die in Tabelle 1 stark vereinfacht zusammengefasst sind.

Die Tafel- als auch die Massivbauweisen zeichnen sich durch eine hohe Vorfertigungstiefe aus, die mit einer starken Automatisierung der Fertigungsprozesse einhergeht. Zusätzlich ist die Fertigung kompletter Raumzellen (modulares Bauen) möglich. Beides bedingt eine frühzeitige und tiefere Detailplanung inklusive der gesamten Haustechnik unter Berücksichtigung der geltenden Brandschutzvorschriften.

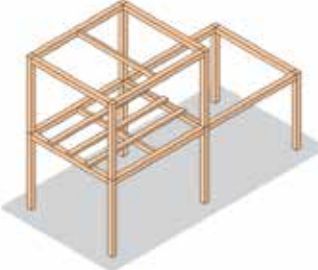
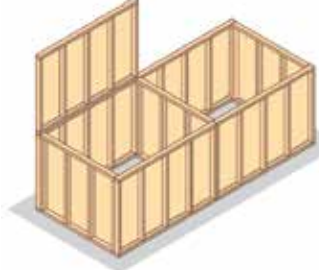
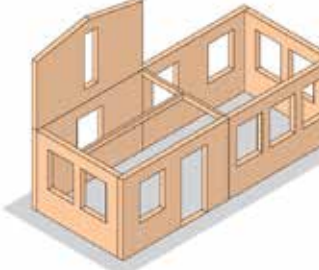
Holzleichtbauweisen		Holzmassivbauweise
Skelett-/Fachwerkbauweise	Rahmen-/Tafelbauweise	
<ul style="list-style-type: none"> <li>• Wirtschaftlich und nachhaltig aufgrund geringen Materialeinsatzes</li> <li>• Hohes Maß an gestalterischen Möglichkeiten</li> <li>• Speziell für großvolumige Bauten mit großen Spannweiten</li> </ul>	<ul style="list-style-type: none"> <li>• Hohe Vorfertigungstiefe</li> <li>• Fertige Raumzellen möglich</li> <li>• Platzersparnis ggü. Holzmassivbau</li> <li>• Speziell für Fertighausbau und Modulares Bauen</li> </ul>	<ul style="list-style-type: none"> <li>• Hohe Gebäudesteifigkeit</li> <li>• Gute bauphysikalische und statische Eigenschaften</li> <li>• Hohe Vorfertigungstiefe</li> <li>• Fertige Raumzellen möglich</li> <li>• Speziell für Mehrgeschossiges und Modulares Bauen</li> </ul>
		

Tabelle 1: Vorteile und Anwendungsgebiete der unterschiedlichen Holzbauweisen

## PRODUKTIVITÄT FÜR DEN HOLZBAU

Hilti unterstützt den Holzbau durch Brandschutzlösungen, die sich seit Jahren im klassischen Massivbau etabliert haben. Durch europaweit gültige Zulassungen, Nachweise durch unabhängige Prüfinstitute sowie unsere Technischen Berater, erleichtert Hilti den Planungsprozess im Holzbau.

Einen weiteren Produktivitätsgewinn erreicht der Holzbauer durch vorgefertigte Brandschutz- und Dokumentationslösungen, die einen industriellen Fertigungsprozess ermöglichen.

Das vorliegende Handbuch dient als erste Einleitung zum Thema Brandschutz im Holzbau und erhebt keinen Anspruch auf Vollständigkeit. Aufgrund weiter gehender Entwicklungen sind aktuelle Brandschutzlösungen immer über Hilti Online oder über unsere Hilti Verkaufsberater verfügbar.

## WIR SIND IHR BAUPARTNER VOM ENTWURF BIS ZUR ABNAHME



Planen Sie Ihren Brandschutz mit Hilti: Unsere Spezialisten sind für Sie da, vom ersten Entwurf über die Detailplanungen und Baugenehmigung bis zur Umsetzung und Bauabnahme.



Für Ihren CAD-Entwurf finden Sie in der umfangreichen Hilti BIM/CAD Bibliothek unsere Brandschutzlösungen als 2D- und 3D-BIM Objekte.



Unsere technische Bibliothek stellt Ihnen umfangreiche Informationen zur Verfügung. Für Ihre Planungen können Sie daraus beispielsweise 2D-Zeichnungen der Produkte übernehmen und Dokumente wie Zulassungen, Spezifikationen sowie Ausschreibungsvorlagen herunterladen.



Ihr Hilti Vorteil: Selbstverständlich unterstützen Sie die Hilti Brandschutzexperten gerne auch persönlich. Sprechen Sie einfach Ihr Hilti Team darauf an.

## PROJEKTREFERENZEN



©Rendermanufaktur, Berlin, Scharabi Architekten Part GmbH

### **Linse in Berlin, Deutschland: Neubau eines Mehrfamilienhauses in Holzbauweise der Gebäudeklasse 5**

Im neuen Quartier Schöneberger Linse entsteht in zentraler Lage ein innovatives ökologisches KfW 40+ Holzhaus mit 17 Wohneinheiten, einem Jugendtreff, mehreren Gemeinschaftsräumen und einem großen Gemeinschaftshof. Das Projekt ist als Sieger aus einem Konzeptverfahren der BIM hervorgegangen.

Um das Projekt in Sichtholz auszuführen und auf zusätzliche Bekleidung mit nicht brennbaren Gipsplatten zu verzichten, wurden mit der Firma Lignatur gemeinsame Feuerwiderstandsprüfungen durchgeführt. Damit war die Grundlage für Anwendungen in feuerbeständiger Ausführung gegeben. Teil der Lösung sind der intumeszierende Hilti Brandschutzstein CFS-BL P.

# GRUNDLAGEN

## BAUSTOFF HOLZ

Holz ist ein leistungsfähiger Baustoff: seine spezifischen Festigkeitseigenschaften nehmen es mit Stahlbeton auf, die Holzbearbeitung ist vielseitig, Holz wirkt sich positiv auf das Raumklima und Wohlbefinden aus und ist deutlich nachhaltiger als andere Baustoffe.

In den letzten Jahrzehnten sind durch Weiterverarbeitung Holzwerkstoffe wie Brettspertholz entstanden, die den Baustoff noch leistungsfähiger und technisch berechenbar machen. Dies ist die Grundlage für den Einsatz von Holz im mehrgeschossigen Holzbau.

## BRENNBARKEIT DES BAUSTOFFES HOLZ

Die baurechtlichen Rahmenbedingungen für den Einsatz von Holz in mehrgeschossigen Bauvorhaben lassen sich über die Brennbarkeit des Baustoffes, mögliche Baustoffe je nach Feuerwiderstandsdauer und die erforderliche Feuerwiderstandsdauer der Bauteile in Abhängigkeit von der Gebäudeklasse herleiten.

Die Brennbarkeit bzw. das Brandverhalten eines Baustoffes kann nach deutscher (DIN4102-1) oder europäischer Klassifizierung (EN 13501-1) eingeteilt werden. DIN 4102-1 unterteilt Baustoffe in zwei generelle Klassen: nicht brennbare und brennbare Baustoffe und nimmt innerhalb dieser Klassen noch eine Differenzierung vor. Während nicht brennbare Baustoffe keine Brandlast darstellen, können brennbare Baustoffe zur Brandentwicklung beitragen.

Seit 2001 besteht mit der EN 13501-1 ein europäisches Klassifizierungssystem für Baustoffe. Die EN 13501-1 definiert 6 Baustoffklassen von A (kein Beitrag zum Brand) bis F (keine Leistung festgestellt). Zusätzlich zum Brandverhalten regelt die europäische Norm die Brandnebenerscheinungen: die Rauchentwicklung (smoke release) und das brennende Abtropfen (dropping). Tabelle 2 stellt beide Klassifizierungen gegenüber.

DIN 4102-1	Bauaufsichtliche Anforderung	DIN EN 13501-1	Zusatzanforderungen	
			Kein Rauch	Kein brennendes Abfallen/Abtropfen
A1	Nichtbrennbar	A1	■	■
A2		A2-s1, d0	■	■
B1	Schwer entflammbar	B-s1,d0; C-s1, d0	■	■
		A2-s2,d0; A2-s3,d0		■
		B-s2,d0; B-s3,d0		■
		C-s2,d0; C-s3,d0		■
		A2-s1,d1;A2-s1,d2	■	
		B-s1,d1; B-s1,d2	■	
		C-s1,d1; C-s1,d2	■	
		A2-s3,d2; B-s3,d2; C-s3,d2		
B2	Normal entflammbar	D-s1,d0; D-s2,d0		■
		D-s3,d0; E		■
		D-s1,d1; D-s2,d1		
		D-s3,d1; D-s1,d2		
		D-s2,d2; D-s3,d2		
		E-d2		
B3	Leicht entflammbar	F		

Tabelle 2: Brennbarkeit von Baustoffen nach deutscher und europäischer Klassifizierung.

<sup>1)</sup> DIN 4102-1 „Brandverhalten von Baustoffen und Bauteilen – Teil 1: Baustoffe; Begriffe, Anforderungen und Prüfungen“, 1998

<sup>2)</sup> DIN EN 13501-1 „Klassifizierung von Bauprodukten und Bauarten zu ihrem Brandverhalten – Teil 1: Klassifizierung mit den Ergebnissen aus den Prüfungen zum Brandverhalten von Bauprodukten“, 2019

Die Mehrzahl der Holzbaustoffe ist nach europäischer Klassifizierung wie folgt klassifiziert: D-s2,d0. Holz ist normal entflammbar besitzt die Rauchentwicklungsklasse 2 und ist nicht brennend abtropfend (Verkohlungsschicht).

## FEUERWIDERSTAND VON BAUTEILEN

Holz ist ein brennbares Material, jedoch führt die sich bildende Verkohlungsschicht zu einer berechenbaren Abbrandrate. Das Tragverhalten von Holz kann somit auch unter Einwirkung eines Brandes rechnerisch ausgelegt werden. Im Gegensatz zu Stahl- und Stahlbetonkonstruktionen bleiben Holzkonstruktionen auch bei sehr hohen Temperaturen tragfähig. Für die Bewertung gesamter Elemente wie Wänden oder Geschossdecken ist der Feuerwiderstand der Konstruktion zu betrachten.

## FEUERWIDERSTAND UND KLASSIFIZIERUNG NACH EUROPÄISCHER NORMUNG

Das europäische Klassifizierungssystem basiert auf verschiedenen Feuerwiderstandsprüfungen. Eine Auswahl ist in Tabelle 3 dargestellt. Relevante Prüfnorm für die Feuerwiderstandsdauer von Konstruktionen inklusive Abschottungsprodukten ist die EN1366-3 „Feuerwiderstandsprüfungen für Installationen – Teil 3: Abschottungen“.

Prüfnorm	Bezeichnung
EN1363-1 bis -3	Feuerwiderstandsprüfungen
EN1364-1 bis -4	Feuerwiderstandsprüfungen für nichttragende Bauteile
EN1365-1 bis -6	Feuerwiderstandsprüfungen für tragende Bauteile
EN1366-01 bis -10	Feuerwiderstandsprüfungen für Installationen

Tabelle 3: Auszug europäischer Normen zur Feuerwiderstandsprüfung



Brettsperrholz-Prüfkörper nach einer Feuerwiderstandsprüfung nach EN1366-3

Das europäische System erlaubt eine Klassifizierung nach unterschiedlichen Kriterien mit jeweiliger Angabe der Feuerwiderstandsdauer in Minuten. Für Bauteile und Abschottungen sind primär folgende Kriterien relevant.

Kriterium	Auslegung	Kurzzeichen
Belastbarkeit bzw. Tragfähigkeit	Messung der Konstruktionsstabilität eines Elementes im Brandfall	R - Résistance
Flammenschutz bzw. Raumabschluss	Messung der Fähigkeit eines Elementes, im Brandfall den Durchgang von Gasen und Flammen zu verhindern	E - Étanchéité
Isolation bzw. Wärmedämmung	Messung der Isolationsfähigkeit eines Elementes, d. h. des Zeitraums, in dem die brandabgewandte Seite des Elementes einen Temperaturanstieg von 180 K relativ zur Umgebungstemperatur nicht überschreitet	I - Isolation
Bekleidung	Brandschutzvermögen durch zusätzliche Bekleidungen	K <sub>1</sub> , K <sub>2</sub>
Richtung der klassifizierten Feuerwiderstandsdauer		i → o i ← o i ↔ o

Tabelle 4: Auszug der Klassifizierungskriterien nach EN 13501-2

Die Klassifizierung kann in von 15 bis 240 Minuten in folgenden Schritten erfolgen: 15, 20, 30, 45, 60, 90, 120, 180, 240 Minuten.

Bauaufsichtliche Anforderung	Tragende Bauteile		Nicht-tragende Innenwände	Nicht-tragende Außenwände
	Ohne Raumabschluss	Mit Raumabschluss		
Feuerhemmend	R 30	REI 30	EI 30	EI 30 (i → o) EI 30-ef (i ← o)
Hochfeuerhemmend	R 60	REI 60	EI 60	EI 60 (i → o) EI 60-ef (i ← o)
Feuerbeständig	R 90	REI 90	EI 90	EI 90 (i → o) EI 90-ef (i ← o)

Tabelle 5: Feuerwiderstandsklassifizierung im Bezug zu den bauaufsichtlichen Anforderungen

## FEUERWIDERSTAND UND KLASSIFIZIERUNG NACH DEUTSCHER NORMUNG

Die DIN 4102-2 definiert den Feuerwiderstand für tragende oder raumabschließende Bauteile nach in folgenden Zeitintervallen.

Feuerwiderstandsklasse	Feuerwiderstandsdauer in Minuten
F30	≥ 30
F60	≥ 60
F90	≥ 90
F120	≥ 120
F180	≥ 180

Tabelle 6: Feuerwiderstandsklassen nach DIN 4102-2



Die Klassifizierung beinhaltet neben dem Feuerwiderstand auch das Brandverhalten der verwendeten Baustoffe. Dies spiegelt sich in der Kurzbezeichnung nach DIN 4102-2 wieder, die durch das Brandverhalten der in der Konstruktion verwendeten Baustoffe ergänzt wird. Hierbei stehen:

- A – die Konstruktion besteht ausschließlich aus Baustoffen der Klasse A = nichtbrennbar
- AB – alle „wesentlichen Teile“ der Konstruktion bestehen aus Baustoffen der Klasse A, weitere Teile können auch aus brennbaren Baustoffen (Klasse B) bestehen
- B – ein Teil der „wesentlichen Teile“ besteht aus brennbaren Baustoffen (Klasse B)

<b>Bauaufsichtliche Anforderung</b>	<b>Klassen nach DIN 4102-2 Tabelle 2</b>	<b>Kurzbezeichnung nach DIN 4102-2</b>
Feuerhemmend	Feuerwiderstandsklasse F30	F30-B
Feuerhemmend und aus nichtbrennbaren Baustoffen	Feuerwiderstandsklasse F30 und aus nichtbrennbaren Baustoffen	F30-A
Hochfeuerhemmend	Feuerwiderstandsklasse F60 und in den wesentlichen Teilen aus nichtbrennbaren Baustoffen	F60-AB
	Feuerwiderstandsklasse F60 und aus nichtbrennbaren Baustoffen	F60-A
Feuerbeständig	Feuerwiderstandsklasse F90 und in den wesentlichen Teilen aus nichtbrennbaren Baustoffen	F90-AB
Feuerbeständig und aus nichtbrennbaren Baustoffen	Feuerwiderstandsklasse F90 und aus nichtbrennbaren Baustoffen	F90-A

Tabelle 7: Bauaufsichtliche Anforderungen mit jeweiliger Kurzbezeichnung

## INTERVIEW MIT RALPH SCHLÄPFER, LIGNATUR



Ralph Schläpfer, Mitinhaber / Geschäftsleitung,  
Dipl. Bauingenieur ETH/SIA / Dipl. KMU HSG

### **Ralph, wie siehst du die aktuelle, aber auch zukünftige Entwicklung im Holzbau?**

„Holz ist der Baustoff des 21. Jahrhunderts. Die positiven Argumente für den Werkstoff Holz (natürlicher Baustoff, Vorfertigung, Ökologie, Multifunktionalität und Preis) gepaart mit den traditionellen Werten des Holzes (Behaglichkeit, Wohlfühlfaktoren, heimelig) beflügeln die Entwicklung des Holzbaus über die Hochhausgrenze hinaus und führen zur Selbstverständlichkeit des Holzbaus im Mehrfamilienhaus, im Schulhaus, in der KITA, im Bürobau, im Einkaufcenter, in der Sporthalle und im Hallenbad. Wichtig dabei ist von Anfang an, der sparsame Umgang mit dem wertvollen Werkstoff Holz.“

### **Was ist der Beitrag eurer LIGNATUR Produkte zu dieser Entwicklung? Was zeichnet LIGNATUR Produkte aus?**

„Der respektvolle Umgang mit dem Rohstoff Holz, mit den Rohstoffen allgemein begleitet unsere Ideen während dem wir LIGNATUR konsequent weiterentwickeln – viel Holzbau mit wenig Holz. Und es genügt uns nicht zu sagen, dass es geht. Wir geben uns erst zufrieden, wenn das mit ETA LIGNATUR bestätigt wird. In LIGNATUR steckt unsere ganze Innovationskraft.“

### **Was bedeutet wiederum diese Entwicklung für euch? Wie stellt ihr euch hierauf ein?**

„LIGNATUR bietet für Decken und Dächer nahezu unbegrenzte Möglichkeiten, selbst anspruchsvollste architektonische Ideen zu realisieren. Die industriell hergestellten, hochpräzisen Elemente sind materialeffizient und besonders leicht. Mit ihnen lassen sich grosse Spannweiten überbrücken. Neben ihrer hohen Tragfähigkeit bieten sie auch alle bauphysikalischen Qualitäten, die der moderne Wohnungs-, Schul- und Sporthallenbau verlangt. In Sachen Brand- und Schallschutz etwa erreichen LIGNATUR-Decken in jeder Hinsicht beste Werte. Hinzu kommt die Möglichkeit, die Raumakustik durch spezielle Perforierungen an der Elementoberfläche zu optimieren. Mit den Akustiktypen in dynamischem Design sind dem Architekten bei der Gestaltung kaum Grenzen gesetzt. Planer wissen was Sie wollen und wir wissen, wie sie Ihre Ideen mit LIGNATUR professionell umsetzen – eine Idee, ein Team, tausend Möglichkeiten.“

### **Welchen Mehrwert könnt ihr als Lignatur nun zum Bereich Brandschutz liefern?**

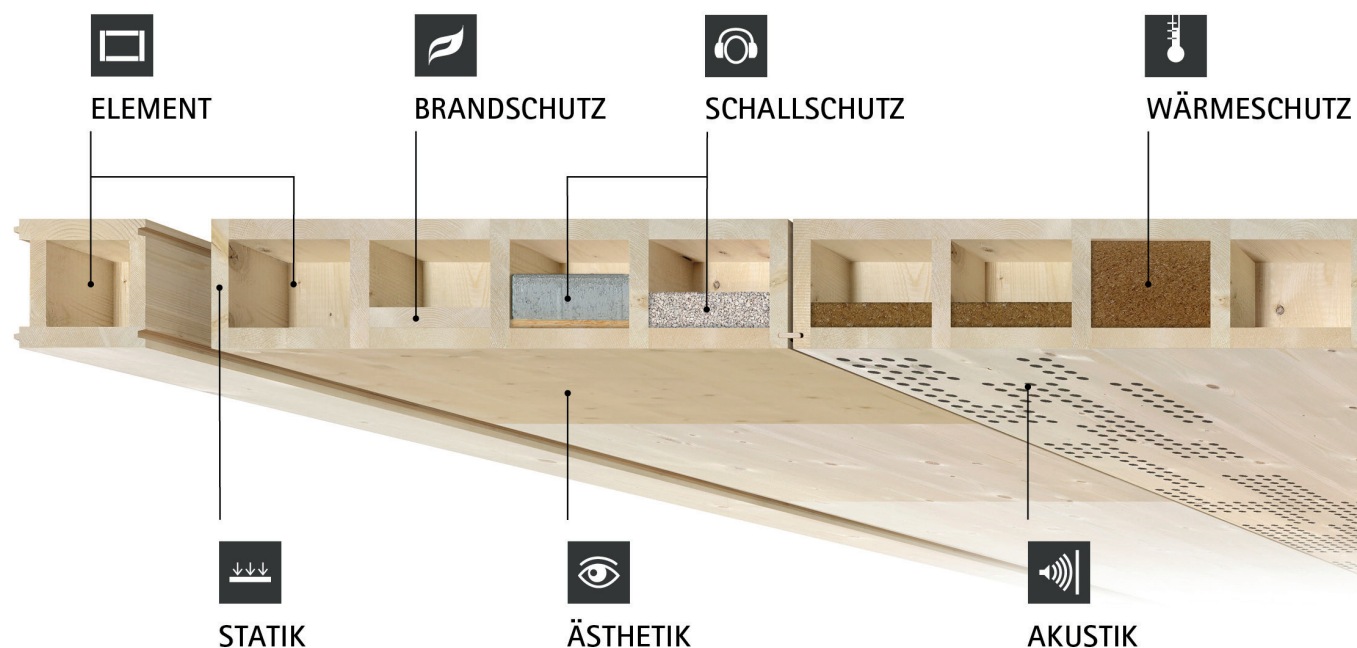
„Besonders stolz sind wir auf die Europäische Technische Zulassung ETA-11/0137. Europaweit einzigartig ist, dass die tragenden LIGNATUR-Elemente in Kombination mit Akustikperforationen für Brandwiderstände bis REI90 mittels ETA bestätigt nachgewiesen werden können. Und nun durch die Entwicklungsarbeit zusammen mit Hilti diverse Möglichkeiten an Brandabschottungen für das mehrgeschossige Bauen in Schulen, Mehrfamilienhäusern und Bürobauten zur Verfügung stehen.“

# ANWENDUNGEN UND PRODUKTE

## LIGNATUR-ELEMENTE

LIGNATUR-Elemente sind die ideale Lösung für den mehrgeschossigen Wohnungs-, Büro- oder Schulhausbau. Sie werden auch gerne in Sporthallen oder bei Aufstockungen eingesetzt.

Lassen Sie sich durch unsere kompetenten Mitarbeiter beraten, telefonisch oder direkt vor Ort. Und wenn Sie den Spirit von Lignatur hautnah erleben möchten, besuchen Sie uns in unserem Werk. Ihre architektonischen Visionen interessieren uns und wir möchten Teil davon sein.



396.000 Variationen

LIGNATUR-Element ist das erste und einzige Decken – und Dachelement bei dem der Brandschutz in Kombination mit Akustikperforierungen Gegenstand der Europäischen Technischen Zulassung (ETA) ist. LIGNATUR-Elemente erreichen bei entsprechender Bauteildimensionierung nach VKF Brandschutzanwendung Nr. 15421 oder ETA-11 / 0137 Feuerwiderstände bis REI90.

Hilti und LIGNATUR bieten Abschottungslösungen für die feuerhemmende (30 Minuten), hochfeuerhemmende (60 Minuten) und feuerbeständige (90 Minuten) Ausführung. Die Ausführungen basieren auf Feuerwiderstandsprüfungen an dem IBS Linz, die im Klassifizierungsbericht 319102502-B und in der „Gutachtliche Stellungnahme zu Prüfberichten der IBS Linz GmbH zum Nachweis der Feuerwiderstandsfähigkeit von Abschottungen in LIGNATUR-Hohldielendecken, 320072105-1“ zusammengefasst sind. Ergänzende Nachweise sind die Ergebnisse aus Feuerwiderstandsprüfungen in Brettsperrholz: 319091602-B / B, 319091602-C / ACR, 319091602-D/MB, 319091602-E / CC, 319091602-F/ FX, 319091602-G / ALD, 319091602-H / BLP200, 319091602-I / BLP130 und 319091602-J / CEL. Bis zur Aktualisierung der Anwendbarkeitsnachweise kann der Errichter der Bauart die Übereinstimmungsbestätigung sowie die nicht wesentliche Abweichung zum Anwendbarkeitsnachweis bescheinigen.

### Wollen Sie mehr erfahren?

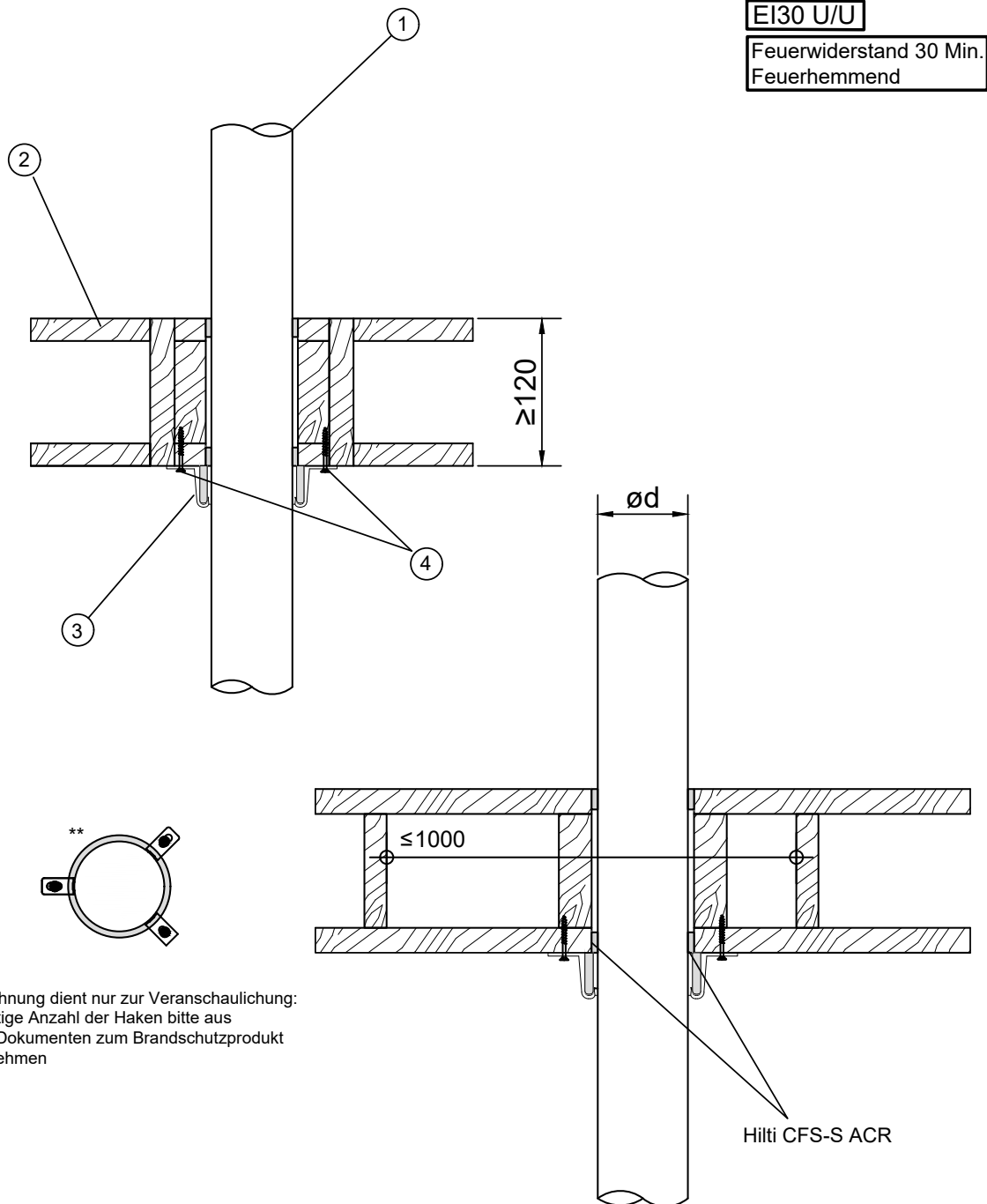


# ANWENDUNGEN UND PRODUKTE

**Deckenanwendungen:  
Abwasser und Dachentwässerung**



		Produkt	Brandabschottung Hilti Endlos-Manschette CFS-C EL	Bauvorhaben	
		ID			CFS-C EL_CLT_CP_82006
Seite	01	Rev	02	Inhalt Brandabschottung in LIGNATUR-Flächenelementen für brennbare Rohre	



\*\*Zeichnung dient nur zur Veranschaulichung:  
 Richtige Anzahl der Haken bitte aus  
 den Dokumenten zum Brandschutzprodukt  
 entnehmen

- Basisdokumente, die den jeweiligen Anwendbarkeitsnachweis bilden
- Allgemeine Bauartgenehmigung Z-19.53-2192
  - European Technical Assessment ETA-14/0085
  - Brandverhalten gemäß EN13501-1
  - Feuerwiderstand gemäß EN13501-2
  - Installationen gemäß der Hilti Montageanleitung

ohne Massstab  
 alle Einheiten in [mm]

Ein „Typical“ ist eine aus bestimmten Komponenten bestehende und für eine bestimmte Anwendung vorkonfigurierte Brandschutzlösung, der eine angenommene Feuerwiderstandsdauer zugeordnet wird. Typicals werden entsprechend ihrer Feuerwiderstandsdauer ausgewählt und unterliegen der von Hilti von Zeit zu Zeit veröffentlichten technischen Produktdokumentation und den zugrundeliegenden Produktzulassungen, unterliegen generischen Annahmen und werden nicht projekt- oder designspezifisch ausgewählt. Die vorgeschlagenen Typicals entsprechen daher möglicherweise nicht den projekt- oder designspezifischen Anforderungen, und müssen demnach vom Kunden oder von einem durch den Kunden bestellten einschlägigen Experten auf ihre Eignung hinsichtlich der tatsächlichen, projektspezifischen Designkriterien und Anforderungen bewertet werden.

		Produkt	Brandabschottung Hilti Endlos-Manschette CFS-C EL	Bauvorhaben
		ID		
Seite	02	Rev	02	Inhalt Brandabschottung in LIGNATUR-Flächenelementen für brennbare Rohre

① Installationen

Pos	Durchführung	Beschreibung/Typ	Abmessungen [mm]	Brandschutzmaterial	Öffnungsgröße [mm]	Ringspalt	Abschottungsdicke [mm]
1a	Brennbares Rohr	Geberit Silent Pro	50 ≤ Ø ≤ 110 3 ≤ s* ≤ 4,5	CFS-C EL	65 ≤ Ø ≤ 140	CFS S ACR ≤15 mm	≥ 120
1b	Brennbares Rohr	Geberit Silent db 20 (PP)	56 ≤ Ø ≤ 110 3,2 ≤ s* ≤ 6	CFS-C EL	71 ≤ Ø ≤ 140	CFS S ACR ≤15 mm	≥ 120
1c	Brennbares Rohr	Poloplast POLO- KAL NG/ XS (PP)	50 ≤ Ø ≤ 110 2 ≤ s* ≤ 3,4	CFS-C EL	65 ≤ Ø ≤ 140	CFS S ACR ≤15 mm	≥ 120
1d	Brennbares Rohr	Rehau Raupiano Plus (PP)	50 ≤ Ø ≤ 110 1,8 ≤ s* ≤ 2,7	CFS-C EL	65 ≤ Ø ≤ 140	CFS S ACR ≤15 mm	≥ 120
1e	Brennbares Rohr	PE-HD Rohr (DIN EN 1519-1, EN 12201-2 oder 12666-1), ABS (EN 1455-1), SAN+PVC (EN1565-1)	50 ≤ Ø ≤ 110 3 ≤ s* ≤ 4,2	CFS-C EL	65 ≤ Ø ≤ 140	CFS S ACR ≤15 mm	≥ 120
1f	Brennbares Rohr	PP-H Rohr (DIN EN 1451-1)	50 ≤ Ø ≤ 110 1,8 ≤ s* ≤ 3	CFS-C EL	65 ≤ Ø ≤ 140	CFS S ACR ≤15 mm	≥ 120
1g	Brennbares Rohr	PVC-U (DIN EN ISO 1452-1, EN 1453-1 oder EN 1329-1) PVC-C (EN 1566-1)	50 ≤ Ø ≤ 110 1,8 ≤ s* ≤ 8,1	CFS-C EL	65 ≤ Ø ≤ 140	CFS S ACR ≤15 mm	≥ 120
1h	Brennbares Rohr	Wavin AS	Ø 110 s* = 5,3	CFS-C EL	125 ≤ Ø ≤ 140	CFS S ACR ≤15 mm	≥ 120

\*Wandstärke

② Konstruktion: Dieses Typical kann für folgende Elementtypen- und Dataholz.eu Systeme herangezogen werden

Die brandschutztechnische Funktionalität und Feuerwiderstandsdauer der Decke muss gesondert betrachtet werden. Die dargestellten Deckenstärken entsprechen Mindeststärken, die die geprüfte Abschottung benötigt.	
Elementtyp	LIGNATUR-Flächenelemente gemäss ETA-11/0137 und VKF NR. 15421 der Lignatur AG, CH-Waldstatt

③ Infos zum Brandschutzprodukt

- Hilti Brandschutzmanschette Endlos CFS-C EL
- European Technical Assessment: ETA-14/0085
- Allgemeine Bauartgenehmigung: Z-19.53-2192
- Verwendung für brennbare Rohre
- Verbleibender Ringspalt mit der Hilti Brandschutzdichtmasse "CFS-S ACR" von beiden Seiten min. 25 mm tief verfüllen

Abstände zwischen den Öffnungen oder Einbauten

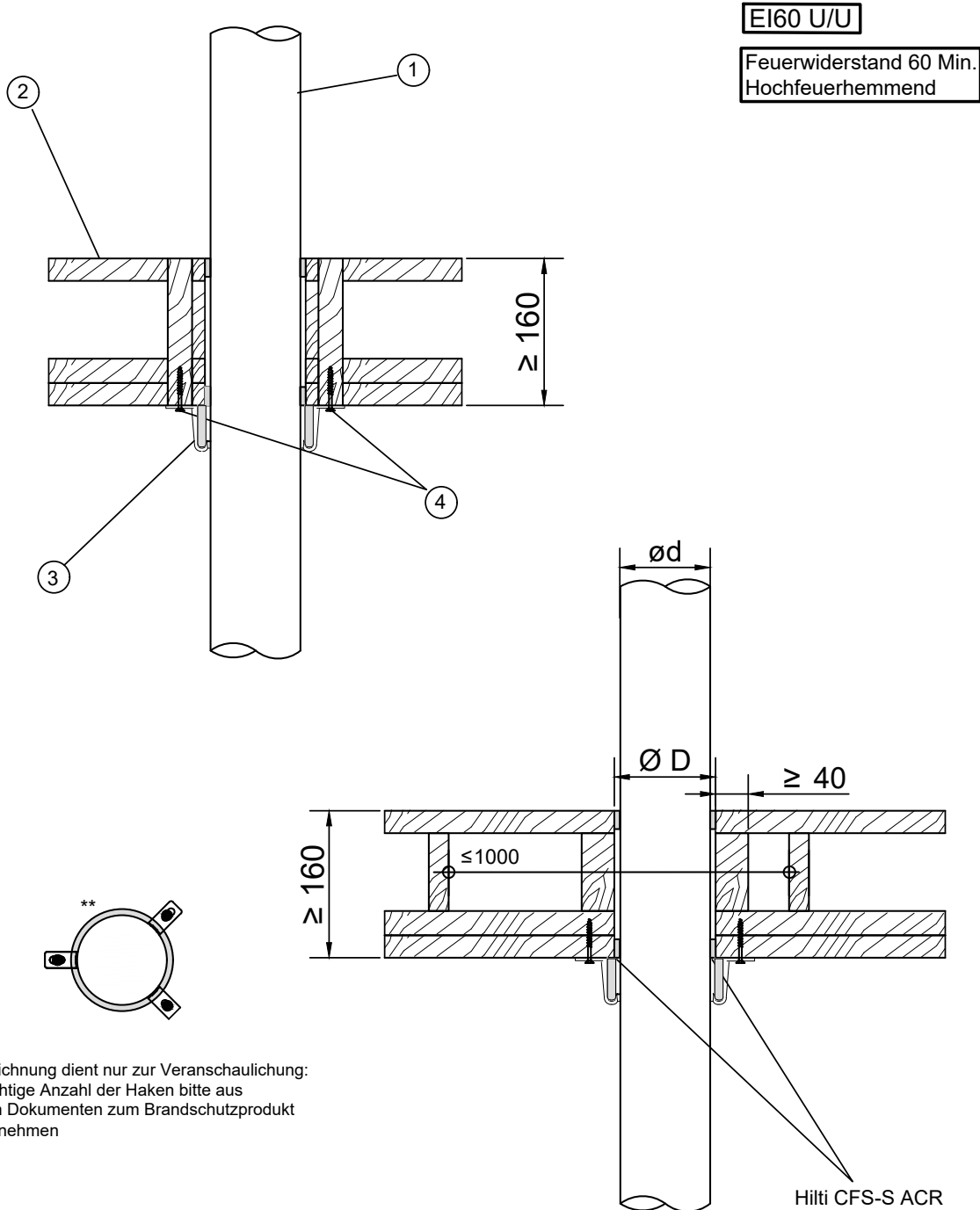
Abstand der Abschottung zu	Größe der nebeneinander liegenden Öffnungen [mm]	DIN Abstände zwischen den Öffnungen [mm]	EN Abstände zwischen den Öffnungen [mm]
anderen Kabel- oder Rohrabschottungen	eine/beide Öffnung(en) > 400 x 400	≥ 200	≥ 200
	beide Öffnungen ≤ 400 x 400	≥ 100	≥ 100
anderen Öffnungen oder Einbauten	eine/beide Öffnung(en) > 200 x 200	≥ 200	≥ 200
	beide Öffnungen ≤ 200 x 200	≥ 100	≥ 200

④ Befestigungsmittel

Typ	Länge [mm]
4a) Hilti HUS3-H/P 6	≥ 60 mm
4b) Hilti S-WS 11 Y	
4c) 6-kant Holzschraube Ø6	

Ein „Typical“ ist eine aus bestimmten Komponenten bestehende und für eine bestimmte Anwendung vorkonfigurierte Brandschutzlösung, der eine angenommene Feuerwiderstandsdauer zugeordnet wird. Typicals werden entsprechend ihrer Feuerwiderstandsdauer ausgewählt und unterliegen der von Hilti von Zeit zu Zeit veröffentlichten technischen Produktdokumentation und den zugrundeliegenden Produktzulassungen, unterliegen generischen Annahmen und werden nicht projekt- oder designspezifisch ausgewählt. Die vorgeschlagenen Typicals entsprechen daher möglicherweise nicht den projekt- oder designspezifischen Anforderungen, und müssen demnach vom Kunden oder von einem durch den Kunden bestellten einschlägigen Experten auf ihre Eignung hinsichtlich der tatsächlichen, projektspezifischen Designkriterien und Anforderungen bewertet werden.

		Produkt	Brandabschottung Hilti Endlos-Manschette CFS-C EL	Bauvorhaben
		ID		
Seite	Rev	Brandabschottung in LIGNATUR-Flächenelementen für brennbare Rohre		
01	02			



\*\*Zeichnung dient nur zur Veranschaulichung:  
 Richtige Anzahl der Haken bitte aus  
 den Dokumenten zum Brandschutzprodukt  
 entnehmen

- Basisdokumente, die den jeweiligen Anwendbarkeitsnachweis bilden
- Allgemeine Bauartgenehmigung Z-19.53-2192
  - European Technical Assessment ETA-14/0085
  - Brandverhalten gemäß EN13501-1
  - Feuerwiderstand gemäß EN13501-2
  - Installationen gemäß der Hilti Montageanleitung

ohne Massstab  
 alle Einheiten in [mm]

Ein „Typical“ ist eine aus bestimmten Komponenten bestehende und für eine bestimmte Anwendung vorkonfigurierte Brandschutzlösung, der eine angenommene Feuerwiderstandsdauer zugeordnet wird. Typicals werden entsprechend ihrer Feuerwiderstandsdauer ausgewählt und unterliegen der von Hilti von Zeit zu Zeit veröffentlichten technischen Produktdokumentation und den zugrundeliegenden Produktzulassungen, unterliegen generischen Annahmen und werden nicht projekt- oder designspezifisch ausgewählt. Die vorgeschlagenen Typicals entsprechen daher möglicherweise nicht den projekt- oder designspezifischen Anforderungen, und müssen demnach vom Kunden oder von einem durch den Kunden bestellten einschlägigen Experten auf ihre Eignung hinsichtlich der tatsächlichen, projektspezifischen Designkriterien und Anforderungen bewertet werden.

		Produkt	Brandabschottung Hilti Endlos-Manschette CFS-C EL	Bauvorhaben
		ID		
Seite	Rev	Brandabschottung in LIGNATUR-Flächenelementen für brennbare Rohre		
02	02			

① Installationen

Pos	Durchführung	Beschreibung/Typ	Abmessungen [mm]	Brandschutzmaterial	Öffnungsgröße [mm]	Ringspalt	Abschottungsdicke [mm]
1a	Brennbares Rohr	Geberit Silent Pro	$50 \leq \emptyset \leq 110$ $3 \leq s^* \leq 4,5$	CFS-C EL	$65 \leq \emptyset \leq 140$	CFS S ACR $\leq 15$ mm	$\geq 160$
1b	Brennbares Rohr	Geberit Silent db 20 (PP)	$56 \leq \emptyset \leq 110$ $3,2 \leq s^* \leq 6$	CFS-C EL	$71 \leq \emptyset \leq 140$	CFS S ACR $\leq 15$ mm	$\geq 160$
1c	Brennbares Rohr	Poloplast POLO-KAL NG/ XS (PP)	$50 \leq \emptyset \leq 110$ $2 \leq s^* \leq 3,4$	CFS-C EL	$65 \leq \emptyset \leq 140$	CFS S ACR $\leq 15$ mm	$\geq 160$
1d	Brennbares Rohr	Rehau Raupiano Plus (PP)	$50 \leq \emptyset \leq 110$ $1,8 \leq s^* \leq 2,7$	CFS-C EL	$65 \leq \emptyset \leq 140$	CFS S ACR $\leq 15$ mm	$\geq 160$
1e	Brennbares Rohr	PE-HD Rohr (DIN EN 1519-1, EN 12201-2 oder 12666-1), ABS (EN 1455-1), SAN+PVC (EN 1565-1)	$50 \leq \emptyset \leq 110$ $2 \leq s^* \leq 4,2$	CFS-C EL	$65 \leq \emptyset \leq 140$	CFS S ACR $\leq 15$ mm	$\geq 160$
1f	Brennbares Rohr	PP-H Rohr (DIN EN 1451-1)	$50 \leq \emptyset \leq 110$ $1,8 \leq s^* \leq 3$	CFS-C EL	$65 \leq \emptyset \leq 140$	CFS S ACR $\leq 15$ mm	$\geq 160$
1g	Brennbares Rohr	PVC-U (DIN EN ISO 1452-1, EN 1453-1 oder EN 1329-1) PVC-C (EN 1566-1)	$50 \leq \emptyset \leq 110$ $1,8 \leq s^* \leq 8,1$	CFS-C EL	$65 \leq \emptyset \leq 140$	CFS S ACR $\leq 15$ mm	$\geq 160$
1h	Brennbares Rohr	Wavin SiTech+	$\emptyset 110$ $s^* = 3,4$	CFS-C EL	$125 \leq \emptyset \leq 140$	CFS S ACR $\leq 15$ mm	$\geq 160$
1i	Brennbares Rohr	GF Silenta Premium	$\emptyset 78$ $s^* = 4,5$	CFS-C EL	$93 \leq \emptyset \leq 108$	CFS S ACR $\leq 15$ mm	$\geq 160$

\* Wandstärke

② Konstruktion: Dieses Typical kann für folgende Elementtypen- und Dataholz.eu Systeme herangezogen werden

Die brandschutztechnische Funktionalität und Feuerwiderstandsdauer der Decke muss gesondert betrachtet werden. Die dargestellten Deckenstärken entsprechen Mindestdicken, die die geprüfte Abschottung benötigt.	
Elementtyp	LIGNATUR-Flächenelemente gemäss ETA-11/0137 und VKF NR. 15421 der Lignatur AG, CH-Waldstatt

③ Infos zum Brandschutzprodukt

- Hilti Brandschutzmanschette Endlos CFS-C EL
- European Technical Assessment: ETA-14/0085
  - Allgemeine Bauartgenehmigung: Z-19.53-2192
  - Verwendung für brennbare Rohre
  - Verbleibender Ringspalt mit der Hilti Brandschutzdichtmasse "CFS-S ACR" von beiden Seiten min. 25 mm tief verfüllen

Abstände zwischen den Öffnungen oder Einbauten

Abstand der Abschottung zu	Größe der nebeneinander liegenden Öffnungen [mm]	DIN Abstände zwischen den Öffnungen [mm]	EN Abstände zwischen den Öffnungen [mm]
anderen Kabel- oder Rohrabschottungen	eine/beide Öffnung(en) > 400 x 400	$\geq 200$	$\geq 200$
	beide Öffnungen $\leq 400 \times 400$	$\geq 100$	$\geq 200$
anderen Öffnungen oder Einbauten	eine/beide Öffnung(en) > 200 x 200	$\geq 200$	$\geq 200$
	beide Öffnungen $\leq 200 \times 200$	$\geq 100$	$\geq 200$

④ Befestigungsmittel

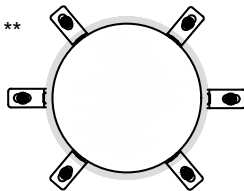
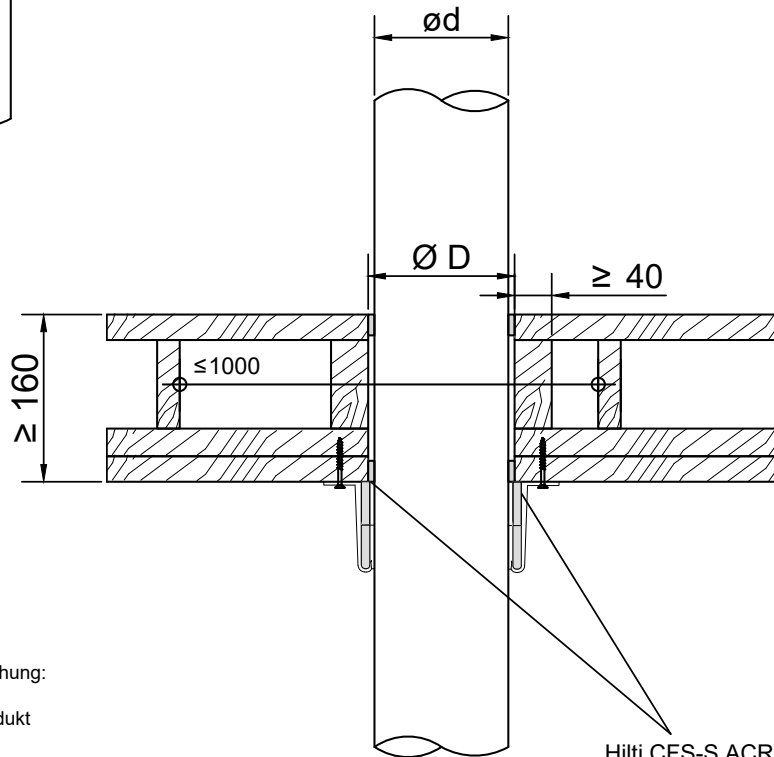
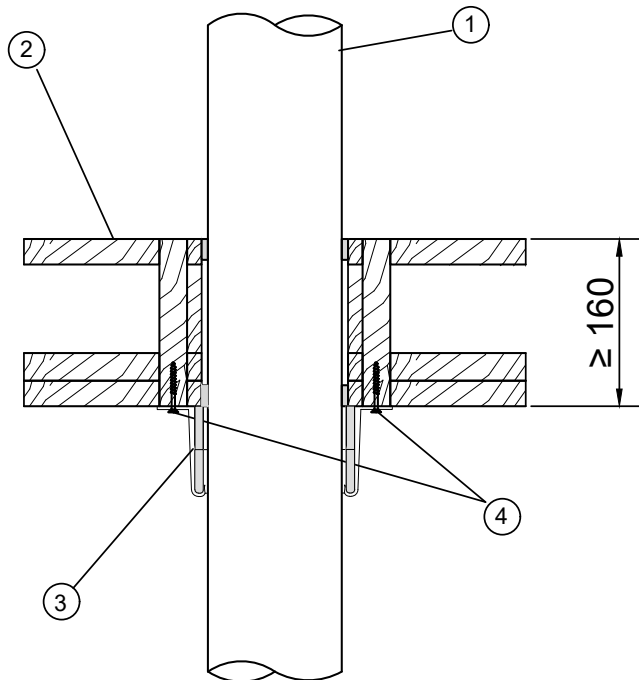
Typ	Länge [mm]
4a) Hilti HUS-H/P 6	$\geq 80$ mm
4b) Hilti S-WS 11 Y	
4c) 6-kant Holzschraube $\emptyset 6$	

Ein „Typical“ ist eine aus bestimmten Komponenten bestehende und für eine bestimmte Anwendung vorkonfigurierte Brandschutzlösung, der eine angenommene Feuerwiderstandsdauer zugeordnet wird. Typicals werden entsprechend ihrer Feuerwiderstandsdauer ausgewählt und unterliegen der von Hilti von Zeit zu Zeit veröffentlichten technischen Produktdokumentation und den zugrundeliegenden Produktzulassungen, unterliegen generischen Annahmen und werden nicht projekt- oder designspezifisch ausgewählt. Die vorgeschlagenen Typicals entsprechen daher möglicherweise nicht den projekt- oder designspezifischen Anforderungen, und müssen demnach vom Kunden oder von einem durch den Kunden bestellten einschlägigen Experten auf ihre Eignung hinsichtlich der tatsächlichen, projektspezifischen Designkriterien und Anforderungen bewertet werden.



		Produkt	Brandabschottung Hilti Endlos-Manschette CFS-C EL	Bauvorhaben	
		ID			CFS-C EL_CLT_CP_82007/2
Seite	01	Rev	02	Inhalt Brandabschottung in LIGNATUR-Flächenelementen für brennbare Rohre	

**EI60 U/U**  
 Feuerwiderstand 60 Min.  
 Hochfeuerhemmend



\*\*Zeichnung dient nur zur Veranschaulichung:  
 Richtige Anzahl der Haken bitte aus  
 den Dokumenten zum Brandschutzprodukt  
 entnehmen

- Basisdokumente, die den jeweiligen Anwendbarkeitsnachweis bilden
- Allgemeine Bauartgenehmigung Z-19.53-2192
  - European Technical Assessment ETA-14/0085
  - Brandverhalten gemäß EN13501-1
  - Feuerwiderstand gemäß EN13501-2
  - Installationen gemäß der Hilti Montageanleitung

ohne Massstab  
 alle Einheiten in [mm]

Ein „Typical“ ist eine aus bestimmten Komponenten bestehende und für eine bestimmte Anwendung vorkonfigurierte Brandschutzlösung, der eine angenommene Feuerwiderstandsdauer zugeordnet wird. Typicals werden entsprechend ihrer Feuerwiderstandsdauer ausgewählt und unterliegen der von Hilti von Zeit zu Zeit veröffentlichten technischen Produktdokumentation und den zugrundeliegenden Produktzulassungen, unterliegen generischen Annahmen und werden nicht projekt- oder designspezifisch ausgewählt. Die vorgeschlagenen Typicals entsprechen daher möglicherweise nicht den projekt- oder designspezifischen Anforderungen, und müssen demnach vom Kunden oder von einem durch den Kunden bestellten einschlägigen Experten auf ihre Eignung hinsichtlich der tatsächlichen, projektspezifischen Designkriterien und Anforderungen bewertet werden.

		Produkt	Bauvorhaben
		<b>Brandabschottung</b> <b>Hilti Endlos-Manschette CFS-C EL</b>	
ID	CFS-C EL_CLT_CP_82007/2	Inhalt	
Seite	02	Brandabschottung in LIGNATUR-Flächenelementen für brennbare Rohre	
Rev	02		

① Installationen

Pos	Durchführung	Beschreibung/Typ	Abmessungen [mm]	Brandschutzmaterial	Öffnungsgröße [mm]	Ringspalt	Abschottungsdicke [mm]
1a	Brennbares Rohr	Geberit Silent Pro	125 ≤ Ø ≤ 160 4,5 ≤ s ≤ 6	CFS-C EL	140 ≤ Ø ≤ 190	CFS S ACR ≤15 mm	≥ 160
1b	Brennbares Rohr	Geberit Silent db 20 (PP)	135 ≤ Ø ≤ 160 6 ≤ s ≤ 7	CFS-C EL	150 ≤ Ø ≤ 190	CFS S ACR ≤15 mm	≥ 160
1c	Brennbares Rohr	Poloplast POLO-KAL NG/XS (PP)	125 ≤ Ø ≤ 160 3,9 ≤ s ≤ 4,9	CFS-C EL	140 ≤ Ø ≤ 190	CFS S ACR ≤15 mm	≥ 160
1d	Brennbares Rohr	Rehau Raupiano Plus (PP)	125 ≤ Ø ≤ 160 3,1 ≤ s ≤ 3,9	CFS-C EL	140 ≤ Ø ≤ 190	CFS S ACR ≤15 mm	≥ 160
1e	Brennbares Rohr	PE-HD Rohr (DIN EN 1519-1, EN 12201-2 oder 12666-1), ABS (EN 1455-1), SAN+PVC (EN1565-1)	125 ≤ Ø ≤ 160 4,8 ≤ s ≤ 6,2	CFS-C EL	140 ≤ Ø ≤ 190	CFS S ACR ≤15 mm	≥ 160
1f	Brennbares Rohr	PP-H Rohr (DIN EN 1451-1)	125 ≤ Ø ≤ 160 3,1 ≤ s ≤ 9,1	CFS-C EL	140 ≤ Ø ≤ 190	CFS S ACR ≤15 mm	≥ 160
1g	Brennbares Rohr	PVC-U (DIN EN ISO 1452-1, EN 1453-1 oder EN 1329-1) PVC-C (EN 1566-1)	125 ≤ Ø ≤ 160 3,2 ≤ s ≤ 11,8	CFS-C EL	140 ≤ Ø ≤ 190	CFS S ACR ≤15 mm	≥ 160
1h	Brennbares Rohr	Wavin SiTech+	Ø = 125 s = 3,9	CFS-C EL	140 ≤ Ø ≤ 155	CFS S ACR ≤15 mm	≥ 160
1i	Brennbares Rohr	GF Silenta Premium	Ø = 160 s = 5,3	CFS-C EL	175 ≤ Ø ≤ 190	CFS S ACR ≤15 mm	≥ 160

\* Wandstärke

② Konstruktion: Dieses Typical kann für folgende Elementtypen- und Dataholz.eu Systeme herangezogen werden

Die brandschutztechnische Funktionalität und Feuerwiderstandsdauer der Decke muss gesondert betrachtet werden. Die dargestellten Deckenstärken entsprechen Mindestdicken, die die geprüfte Abschottung benötigt.	
Elementtyp	LIGNATUR - Flächenelemente gemäss ETA-11/0137 und VKF NR. 15421 der Lignatur AG, CH-Waldstatt

③ Infos zum Brandschutzprodukt

- Hilti Brandschutzmanschette Endlos CFS-C EL
- European Technical Assessment: ETA-14/0085
  - Allgemeine Bauartgenehmigung: Z-19.53-2192
  - Verwendung für brennbare Rohre
  - Verbleibender Ringspalt mit der Hilti Brandschutzdichtmasse "CFS-S ACR" von beiden Seiten min. 25 mm tief verfüllen

Abstände zwischen den Öffnungen oder Einbauten

Abstand der Abschottung zu	Größe der nebeneinander liegenden Öffnungen [mm]	DIN Abstände zwischen den Öffnungen [mm]	EN Abstände zwischen den Öffnungen [mm]
anderen Kabel- oder Rohrabschottungen	eine/beide Öffnung(en) > 400 x 400	≥ 200	≥ 200
	beide Öffnungen ≤ 400 x 400	≥ 100	≥ 200
anderen Öffnungen oder Einbauten	eine/beide Öffnung(en) > 200 x 200	≥ 200	≥ 200
	beide Öffnungen ≤ 200 x 200	≥ 100	≥ 200

④ Befestigungsmittel

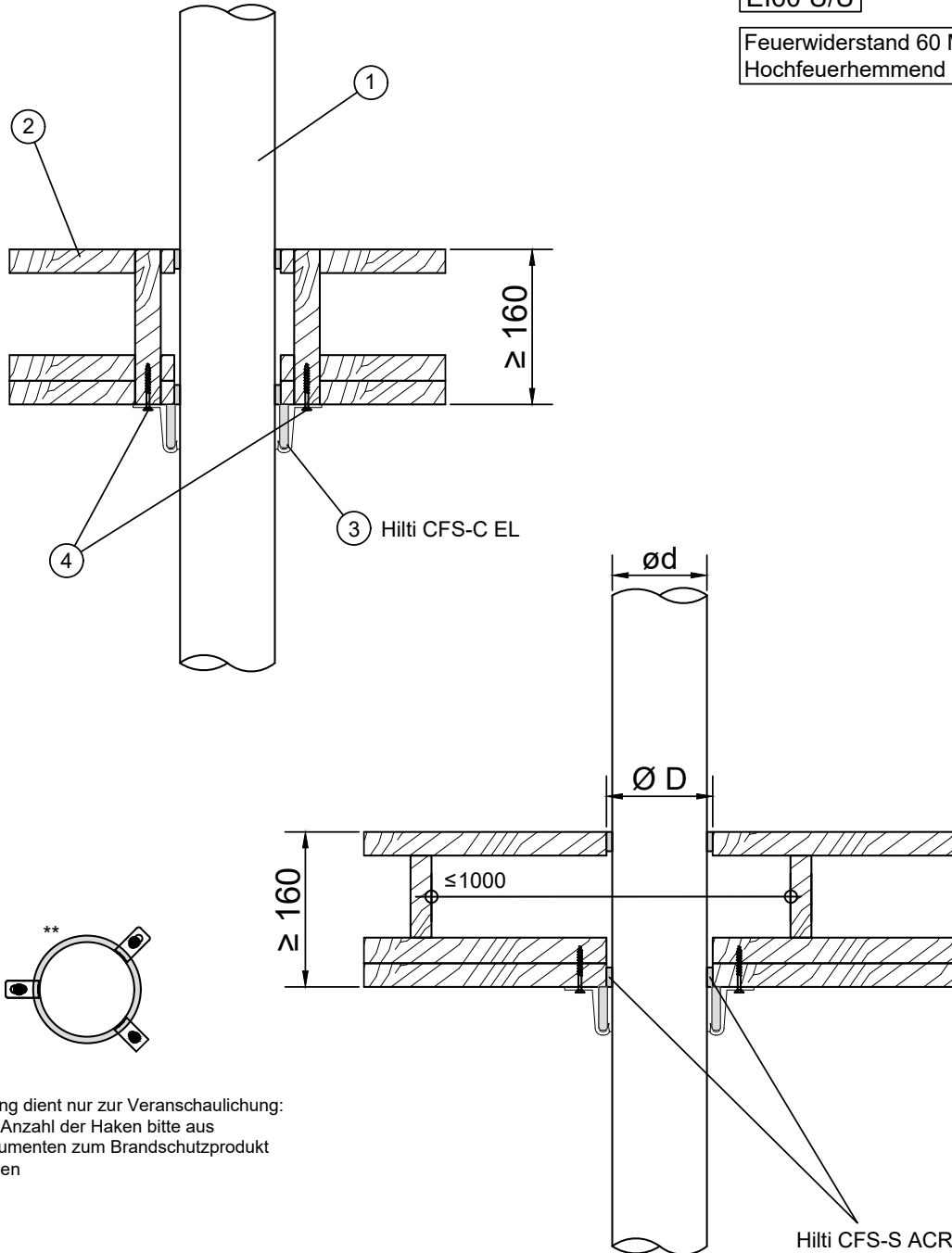
Typ	Länge [mm]
4a) Hilti HUS-H/P 6	≥80 mm
4b) Hilti S-WS 11 Y	
4c) 6-kant Holzschraube Ø6	

Ein „Typical“ ist eine aus bestimmten Komponenten bestehende und für eine bestimmte Anwendung vorkonfigurierte Brandschutzlösung, der eine angenommene Feuerwiderstandsdauer zugeordnet wird. Typicals werden entsprechend ihrer Feuerwiderstandsdauer ausgewählt und unterliegen der von Hilti von Zeit zu Zeit veröffentlichten technischen Produktdokumentation und den zugrundeliegenden Produktzulassungen, unterliegen generischen Annahmen und werden nicht projekt- oder designspezifisch ausgewählt. Die vorgeschlagenen Typicals entsprechen daher möglicherweise nicht den projekt- oder designspezifischen Anforderungen, und müssen demnach vom Kunden oder von einem durch den Kunden bestellten einschlägigen Experten auf ihre Eignung hinsichtlich der tatsächlichen, projektspezifischen Designkriterien und Anforderungen bewertet werden.

		Produkt	Brandabschottung Hilti Endlos-Manschette CFS-C EL	Bauvorhaben
		ID		
Seite	01	Rev	00	

EI60 U/U

Feuerwiderstand 60 Min.  
Hochfeuerhemmend



\*\*Zeichnung dient nur zur Veranschaulichung:  
Richtige Anzahl der Haken bitte aus  
den Dokumenten zum Brandschutzprodukt  
entnehmen

- Basisdokumente, die den jeweiligen Anwendbarkeitsnachweis bilden
- Allgemeine Bauartgenehmigung Z-19.53-2192
  - European Technical Assessment ETA-14/0085
  - Brandverhalten gemäß EN13501-1
  - Feuerwiderstand gemäß EN13501-2
  - Installationen gemäß der Hilti Montageanleitung

ohne Massstab  
alle Einheiten in [mm]

Ein „Typical“ ist eine aus bestimmten Komponenten bestehende und für eine bestimmte Anwendung vorkonfigurierte Brandschutzlösung, der eine angenommene Feuerwiderstandsdauer zugeordnet wird. Typicals werden entsprechend ihrer Feuerwiderstandsdauer ausgewählt und unterliegen der von Hilti von Zeit zu Zeit veröffentlichten technischen Produktdokumentation und den zugrundeliegenden Produktzulassungen, unterliegen generischen Annahmen und werden nicht projekt- oder designspezifisch ausgewählt. Die vorgeschlagenen Typicals entsprechen daher möglicherweise nicht den projekt- oder designspezifischen Anforderungen, und müssen demnach vom Kunden oder von einem durch den Kunden bestellten einschlägigen Experten auf ihre Eignung hinsichtlich der tatsächlichen, projektspezifischen Designkriterien und Anforderungen bewertet werden.

		Produkt	Bauvorhaben
		<b>Brandabschottung</b> <b>Hilti Endlos-Manschette CFS-C EL</b>	
ID	CFS-C EL_MTF_CP_82007/1	Inhalt	
Seite	02	Rev	00
		Brandabschottung in LIGNATUR-Flächenelementen für brennbare Rohre	

① Installationen

Pos	Durchführung	Beschreibung/Typ	Abmessungen [mm]	Brandschutzmaterial	Öffnungsgröße [mm]	Ringspalt	Abschottungsdicke [mm]
1a	Brennbares Rohr	PE-HD Rohr (DIN EN 1519-1, EN 12201-2 oder 12666-1), ABS (EN 1455-1), SAN+PVC (EN1565-1)	Ø = 63 - 110 s* = 3,0 - 4,2	CFS-C EL	Ø = 78 - 140	CFS-S ACR ≤ 15 mm	≥ 160
1b	Brennbares Rohr	PP-H Rohr (DIN EN 1451-1)	Ø = 50 - 110 s* = 1,8 - 6,3	CFS-C EL	Ø = 65 - 140	CFS-S ACR ≤ 15 mm	≥ 160
1c	Brennbares Rohr	PVC-U (DIN EN 1452-1, EN 1453-1 oder EN 1329-1) PVC-C (EN 1566-1)	Ø = 50 - 110 s* = 1,5 - 12,3	CFS-C EL	Ø = 65 - 140	CFS-S ACR ≤ 15 mm	≥ 160
1d	Brennbares Rohr	Geberit Silent db 20	Ø ≤ 56; s* ≤ 3,2 Ø = 90 - 110 s* = 5,5 - 6,0	CFS-C EL	Ø = 71 - 86 Ø = 105 - 140	CFS-S ACR ≤ 15 mm	≥ 160
1e	Brennbares Rohr	Geberit Silent Pro	Ø = 50 - 110 s* = 3,0 - 4,5	CFS-C EL	Ø = 65 - 140	CFS-S ACR ≤ 15 mm	≥ 160
1f	Brennbares Rohr	Rehau Raupiano Plus	Ø = 50 - 110 s* = 1,8 - 2,7	CFS-C EL	Ø = 65 - 140	CFS-S ACR ≤ 15 mm	≥ 160
1g	Brennbares Rohr	Wavin SiTech+	Ø = 110 s* = 3,6	CFS-C EL	Ø = 125 - 140	CFS-S ACR ≤ 15 mm	≥ 160
1h	Brennbares Rohr	GF Silenta Premium	Ø = 78; s* = 4,6 Ø = 110; s* = 5,3	CFS-C EL	Ø = 93 - 108 Ø = 125 - 140	CFS-S ACR ≤ 15 mm	≥ 160

\* Rohrwandstärke

② Konstruktion: Dieses Typical kann für folgende Elementtypen- und Dataholz.eu Systeme herangezogen werden

Die brandschutztechnische Funktionalität und Feuerwiderstandsdauer der Decke muss gesondert betrachtet werden. Die dargestellten Deckenstärken entsprechen Mindestdicken, die die geprüfte Abschottung benötigt.	
Elementtyp	LIGNATUR-Flächenelemente gemäss ETA-11/0137 und VKF NR. 15421 der Lignatur AG, CH-Waldstatt

③ Infos zum Brandschutzprodukt

- Hilti Brandschutzmanschette Endlos CFS-C EL
- European Technical Assessment: ETA-14/0085
  - Allgemeine Bauartgenehmigung: Z-19.53-2192
  - Verwendung für brennbare Rohre
  - Verbleibender Ringspalt mit der Hilti Brandschutzdichtmasse "CFS-S ACR" von beiden Seiten min. 25 mm tief verfüllen

Abstände zwischen den Öffnungen oder Einbauten

Abstand der Abschottung zu	Größe der nebeneinander liegenden Öffnungen [mm]	DIN Abstände zwischen den Öffnungen [mm]	EN Abstände zwischen den Öffnungen [mm]
anderen Kabel- oder Rohrabschottungen	eine/beide Öffnung(en) > 400 x 400	≥ 200	≥ 200
	beide Öffnungen ≤ 400 x 400	≥ 100	≥ 200
anderen Öffnungen oder Einbauten	eine/beide Öffnung(en) > 200 x 200	≥ 200	≥ 200
	beide Öffnungen ≤ 200 x 200	≥ 100	≥ 200

④ Befestigungsmittel

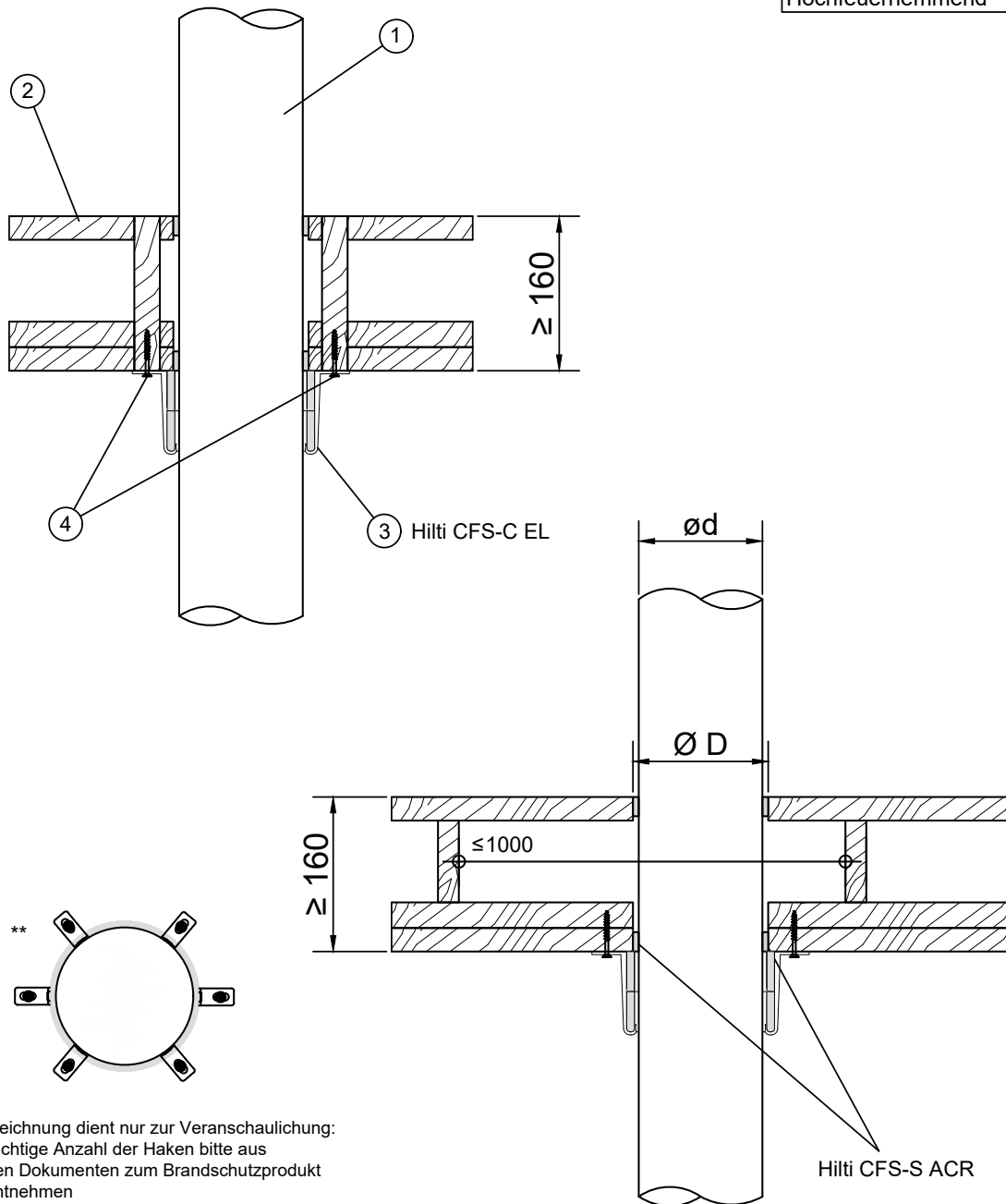
Typ	Länge [mm]
4a) Hilti HUS3 H Ø 6	80 mm
4b) 6-kant Holzschrauben Ø 6	
4c) Holz Teilgewindeschrauben Ø 6	60 mm
4d) Senkkopfschrauben Ø 5	85 mm

Ein „Typical“ ist eine aus bestimmten Komponenten bestehende und für eine bestimmte Anwendung vorkonfigurierte Brandschutzlösung, der eine angenommene Feuerwiderstandsdauer zugeordnet wird. Typicals werden entsprechend ihrer Feuerwiderstandsdauer ausgewählt und unterliegen der von Hilti von Zeit zu Zeit veröffentlichten technischen Produktdokumentation und den zugrundeliegenden Produktzulassungen, unterliegen generischen Annahmen und werden nicht projekt- oder designspezifisch ausgewählt. Die vorgeschlagenen Typicals entsprechen daher möglicherweise nicht den projekt- oder designspezifischen Anforderungen, und müssen demnach vom Kunden oder von einem durch den Kunden bestellten einschlägigen Experten auf ihre Eignung hinsichtlich der tatsächlichen, projektspezifischen Designkriterien und Anforderungen bewertet werden.

		Produkt	Bauvorhaben
		<b>Brandabschottung</b> <b>Hilti Endlos-Manschette CFS-C EL</b>	
ID		Inhalt	
CFS-C EL_MTF_CP_82007/2		Brandabschottung in LIGNATUR-Flächenelementen für brennbare Rohre	
Seite	Rev		
01	00		

EI60 U/U

Feuerwiderstand 60 Min.  
Hochfeuerhemmend



\*\*Zeichnung dient nur zur Veranschaulichung:  
Richtige Anzahl der Haken bitte aus den Dokumenten zum Brandschutzprodukt entnehmen

- Basisdokumente, die den jeweiligen Anwendbarkeitsnachweis bilden
- Allgemeine Bauartgenehmigung Z-19.53-2192
  - European Technical Assessment ETA-14/0085
  - Brandverhalten gemäß EN13501-1
  - Feuerwiderstand gemäß EN13501-2
  - Installationen gemäß der Hilti Montageanleitung

ohne Massstab  
alle Einheiten in [mm]

Ein „Typical“ ist eine aus bestimmten Komponenten bestehende und für eine bestimmte Anwendung vorkonfigurierte Brandschutzlösung, der eine angenommene Feuerwiderstandsdauer zugeordnet wird. Typicals werden entsprechend ihrer Feuerwiderstandsdauer ausgewählt und unterliegen der von Hilti von Zeit zu Zeit veröffentlichten technischen Produktdokumentation und den zugrundeliegenden Produktzulassungen, unterliegen generischen Annahmen und werden nicht projekt- oder designspezifisch ausgewählt. Die vorgeschlagenen Typicals entsprechen daher möglicherweise nicht den projekt- oder designspezifischen Anforderungen, und müssen demnach vom Kunden oder von einem durch den Kunden bestellten einschlägigen Experten auf ihre Eignung hinsichtlich der tatsächlichen, projektspezifischen Designkriterien und Anforderungen bewertet werden.

		Produkt	Brandabschottung Hilti Endlos-Manschette CFS-C EL	Bauvorhaben
		ID		
Seite	02	Rev	00	Inhalt Brandabschottung in LIGNATUR-Flächenelementen für brennbare Rohre

① Installationen

Pos	Durchführung	Beschreibung/Typ	Abmessungen [mm]	Brandschutzmaterial	Öffnungsgröße [mm]	Ringspalt	Abschottungsdicke [mm]
1a	Brennbares Rohr	PE-HD Rohr (DIN EN 1519-1, EN 12201-2 oder 12666-1), ABS (EN 1455-1), SAN+PVC (EN1565-1)	Ø = 125 - 160 s* = 4,8 - 9,1	CFS-C EL	Ø = 140 - 190	CFS-S ACR ≤ 15 mm	≥ 160
1b	Brennbares Rohr	PP-H Rohr (DIN EN 1451-1)	Ø = 125 - 160 s* = 3,1 - 9,1	CFS-C EL	Ø = 140 - 190	CFS-S ACR ≤ 15 mm	≥ 160
1c	Brennbares Rohr	PVC-U (DIN EN 1452-1, EN 1453-1 oder EN 1329-1) PVC-C (EN 1566-1)	Ø = 125 - 160 s* = 2,5 - 3,2	CFS-C EL	Ø = 140 - 190	CFS-S ACR ≤ 15 mm	≥ 160
1d	Brennbares Rohr	Geberit Silent db 20	Ø = 135 - 160 s* = 6 - 7	CFS-C EL	Ø = 150 - 190	CFS-S ACR ≤ 15 mm	≥ 160
1e	Brennbares Rohr	Geberit Silent Pro	Ø = 125 - 160 s* = 5 - 6	CFS-C EL	Ø = 140 - 190	CFS-S ACR ≤ 15 mm	≥ 160
1f	Brennbares Rohr	Poloplast POLO-Kal 3S	Ø = 160 s* = 7,5	CFS-C EL	Ø = 175 - 190	CFS-S ACR ≤ 15 mm	≥ 160
1g	Brennbares Rohr	Rehau Raupiano Plus	Ø = 125 - 160 s* = 3,1 - 3,9	CFS-C EL	Ø = 140 - 190	CFS-S ACR ≤ 15 mm	≥ 160
1h	Brennbares Rohr	Wavin SiTech+	Ø = 125 s* = 3,9	CFS-C EL	Ø = 140 - 155	CFS-S ACR ≤ 15 mm	≥ 160
1i	Brennbares Rohr	GF Silenta Premium	Ø = 135 - 160 s* = 5,3	CFS-C EL	Ø = 150 - 190	CFS-S ACR ≤ 15 mm	≥ 160

\* Rohrwandstärke

② Konstruktion: Dieses Typical kann für folgende Elementtypen- und Dataholz.eu Systeme herangezogen werden

Die brandschutztechnische Funktionalität und Feuerwiderstandsdauer der Decke muss gesondert betrachtet werden. Die dargestellten Deckenstärken entsprechen Mindestdicken, die die geprüfte Abschottung benötigt.	
Elementtyp	LIGNATUR - Flächenelemente gemäss ETA-11/0137 und VKF NR. 15421 der Lignatur AG, CH-Waldstatt

③ Infos zum Brandschutzprodukt

- Hilti Brandschutzmanschette Endlos CFS-C EL
- European Technical Assessment: ETA-14/0085
- Allgemeine Bauartgenehmigung: Z-19.53-2192
- Verwendung für brennbare Rohre
- Verbleibender Ringspalt mit der Hilti Brandschutzdichtmasse "CFS-S ACR" von beiden Seiten min. 25 mm tief verfüllen

Abstände zwischen den Öffnungen oder Einbauten

Abstand der Abschottung zu	Größe der nebeneinander liegenden Öffnungen [mm]	DIN Abstände zwischen den Öffnungen [mm]	EN Abstände zwischen den Öffnungen [mm]
anderen Kabel- oder Rohrabschottungen	eine/beide Öffnung(en) > 400 x 400	≥ 200	≥ 200
	beide Öffnungen ≤ 400 x 400	≥ 100	≥ 200
anderen Öffnungen oder Einbauten	eine/beide Öffnung(en) > 200 x 200	≥ 200	≥ 200
	beide Öffnungen ≤ 200 x 200	≥ 100	≥ 200

④ Befestigungsmittel

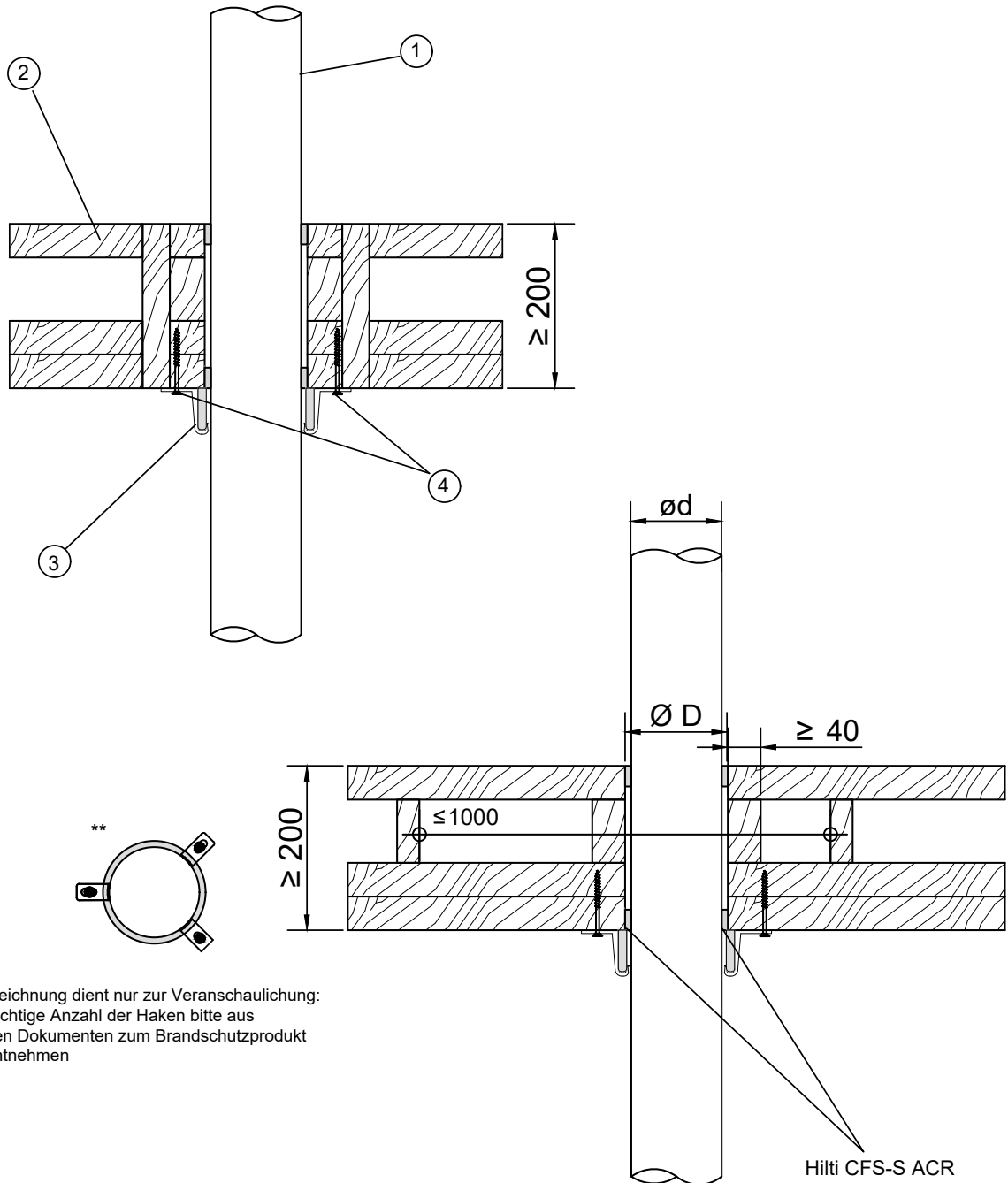
Typ	Länge [mm]
4a) Hilti HUS3 H Ø 6	80 mm
4b) 6-kant Holzschrauben Ø 6	
4c) Holz Teilgewindeschrauben Ø 6	60 mm
4d) Senkkopfschrauben Ø 5	85 mm

Ein „Typical“ ist eine aus bestimmten Komponenten bestehende und für eine bestimmte Anwendung vorkonfigurierte Brandschutzlösung, der eine angenommene Feuerwiderstandsdauer zugeordnet wird. Typicals werden entsprechend ihrer Feuerwiderstandsdauer ausgewählt und unterliegen der von Hilti von Zeit zu Zeit veröffentlichten technischen Produktdokumentation und den zugrundeliegenden Produktzulassungen, unterliegen generischen Annahmen und werden nicht projekt- oder designspezifisch ausgewählt. Die vorgeschlagenen Typicals entsprechen daher möglicherweise nicht den projekt- oder designspezifischen Anforderungen, und müssen demnach vom Kunden oder von einem durch den Kunden bestellten einschlägigen Experten auf ihre Eignung hinsichtlich der tatsächlichen, projektspezifischen Designkriterien und Anforderungen bewertet werden.

		Produkt	Brandabschottung Hilti Endlos-Manschette CFS-C EL	Bauvorhaben	
		ID			CFS-C EL_CLT_CP_82008/1
Seite	01	Rev	02	Inhalt Brandabschottung in LIGNATUR-Flächenelementen für brennbare Rohre	

**EI90 U/U**

Feuerwiderstand 90 Min.  
Feuerbeständig



\*\*Zeichnung dient nur zur Veranschaulichung:  
Richtige Anzahl der Haken bitte aus den Dokumenten zum Brandschutzprodukt entnehmen

- Basisdokumente, die den jeweiligen Anwendbarkeitsnachweis bilden
- Allgemeine Bauartgenehmigung Z-19.53-2192
  - European Technical Assessment ETA-14/0085
  - Brandverhalten gemäß EN13501-1
  - Feuerwiderstand gemäß EN13501-2
  - Installationen gemäß der Hilti Montageanleitung

ohne Massstab  
alle Einheiten in [mm]

Ein „Typical“ ist eine aus bestimmten Komponenten bestehende und für eine bestimmte Anwendung vorkonfigurierte Brandschutzlösung, der eine angenommene Feuerwiderstandsdauer zugeordnet wird. Typicals werden entsprechend ihrer Feuerwiderstandsdauer ausgewählt und unterliegen der von Hilti von Zeit zu Zeit veröffentlichten technischen Produktdokumentation und den zugrundeliegenden Produktzulassungen, unterliegen generischen Annahmen und werden nicht projekt- oder designspezifisch ausgewählt. Die vorgeschlagenen Typicals entsprechen daher möglicherweise nicht den projekt- oder designspezifischen Anforderungen, und müssen demnach vom Kunden oder von einem durch den Kunden bestellten einschlägigen Experten auf ihre Eignung hinsichtlich der tatsächlichen, projektspezifischen Designkriterien und Anforderungen bewertet werden.

		Produkt	Bauvorhaben
		<b>Brandabschottung</b> <b>Hilti Endlos-Manschette CFS-C EL</b>	
ID	CFS-C EL_CLT_CP_82008/1		Inhalt Brandabschottung in LIGNATUR-Flächenelementen für brennbare Rohre
Seite	02	Rev	

① Installationen

Pos	Durchführung	Beschreibung/Typ	Abmessungen [mm]	Brandschutzmaterial	Öffnungsgröße [mm]	Ringspalt	Abschottungsdicke [mm]
1a	Brennbares Rohr	Geberit Silent Pro	50 ≤ Ø ≤ 110 3 ≤ s ≤ 4,5	CFS-C EL	65 ≤ Ø ≤ 140	CFS S ACR ≤15 mm	≥ 200
1b	Brennbares Rohr	Geberit Silent db 20 (PP)	56 ≤ Ø ≤ 110 3,2 ≤ s ≤ 6	CFS-C EL	71 ≤ Ø ≤ 140	CFS S ACR ≤15 mm	≥ 200
1c	Brennbares Rohr	Poloplast POLO KAL NG/XS (PP)	50 ≤ Ø ≤ 110 2 ≤ s* ≤ 3,4	CFS-C EL	65 ≤ Ø ≤ 140	CFS S ACR ≤15 mm	≥ 200
1d	Brennbares Rohr	Rehau Raupiano Plus (PP)	50 ≤ Ø ≤ 110 1,8 ≤ s* ≤ 2,7	CFS-C EL	65 ≤ Ø ≤ 140	CFS S ACR ≤15 mm	≥ 200
1e	Brennbares Rohr	PE-HD Rohr (DIN EN 1519-1, EN 12201-2 oder 12666-1), ABS (EN 1455-1), SAN+PVC (EN 1565-1)	50 ≤ Ø ≤ 110 3 ≤ s* ≤ 4,2	CFS-C EL	65 ≤ Ø ≤ 140	CFS S ACR ≤15 mm	≥ 200
1f	Brennbares Rohr	PP-H Rohr (DIN EN 1451-1)	50 ≤ Ø ≤ 110 1,8 ≤ s* ≤ 2,7	CFS-C EL	65 ≤ Ø ≤ 140	CFS S ACR ≤15 mm	≥ 200
1g	Brennbares Rohr	PVC-U (DIN EN ISO 1452-1, EN 1453-1 oder EN 1329-1) PVC-C (EN 1566-1)	50 ≤ Ø ≤ 110 1,8 ≤ s* ≤ 8,1	CFS-C EL	65 ≤ Ø ≤ 140	CFS S ACR ≤15 mm	≥ 200
1h	Brennbares Rohr	Wavin SiTech+	Ø = 110 s = 3,4	CFS-C EL	125 ≤ Ø ≤ 140	CFS S ACR ≤15 mm	≥ 200
1i	Brennbares Rohr	GF Silenta Premium	Ø = 78 s = 4,6	CFS-C EL	93 ≤ Ø ≤ 108	CFS S ACR ≤15 mm	≥ 200

\*Wandstärke

② Konstruktion: Dieses Typical kann für folgende Elementtypen- und Dataholz.eu Systeme herangezogen werden

Die brandschutztechnische Funktionalität und Feuerwiderstandsdauer der Decke muss gesondert betrachtet werden. Die dargestellten Deckenstärken entsprechen Mindestdicken, die die geprüfte Abschottung benötigt.	
Elementtyp	LIGNATUR-Flächenelemente gemäss ETA-11/0137 und VKF NR. 15421 der Lignatur AG, CH-Waldstatt

③ Infos zum Brandschutzprodukt

- Hilti Brandschutzmanschette Endlos CFS-C EL
- European Technical Assessment: ETA-14/0085
- Allgemeine Bauartgenehmigung: Z-19.53-2192
- Verwendung für brennbare Rohre
- Verbleibender Ringspalt mit der Hilti Brandschutzdichtmasse "CFS-S ACR" von beiden Seiten min. 25 mm tief verfüllen

Abstände zwischen den Öffnungen oder Einbauten

Abstand der Abschottung zu	Größe der nebeneinander liegenden Öffnungen [mm]	DIN Abstände zwischen den Öffnungen [mm]	EN Abstände zwischen den Öffnungen [mm]
anderen Kabel- oder Rohrabschottungen	eine/beide Öffnung(en) > 400 x 400	≥ 200	≥ 200
	beide Öffnungen ≤ 400 x 400	≥ 100	≥ 200
anderen Öffnungen oder Einbauten	eine/beide Öffnung(en) > 200 x 200	≥ 200	≥ 200
	beide Öffnungen ≤ 200 x 200	≥ 100	≥ 200

④ Befestigungsmittel

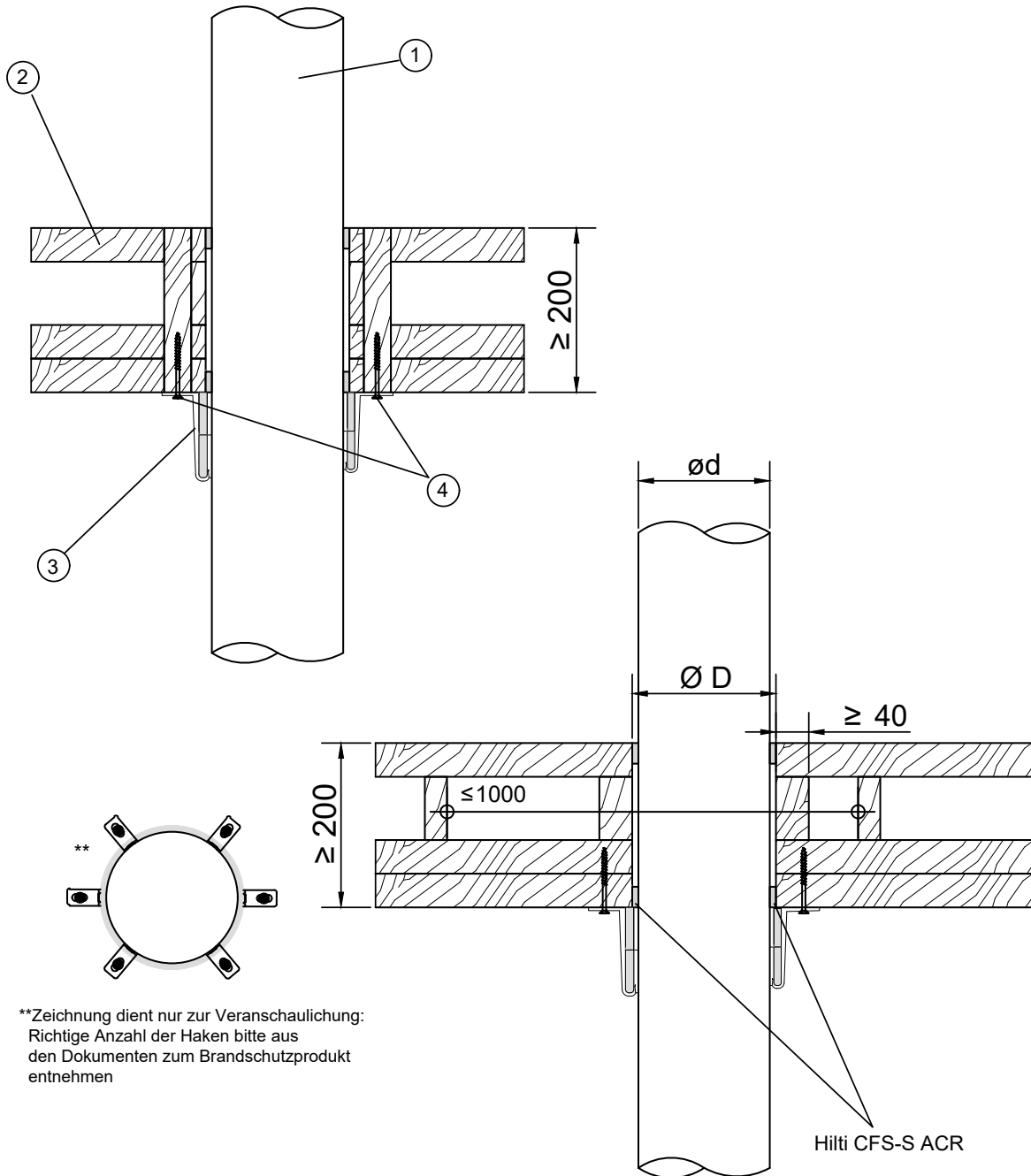
Typ	Länge [mm]
4a) Hilti HUS-H/P 6	≥ 100
4b) Hilti S-WS 11 Y	≥ 85
4c) 6-kant Holzschraube Ø6	≥ 100

Ein „Typical“ ist eine aus bestimmten Komponenten bestehende und für eine bestimmte Anwendung vorkonfigurierte Brandschutzlösung, der eine angenommene Feuerwiderstandsdauer zugeordnet wird. Typicals werden entsprechend ihrer Feuerwiderstandsdauer ausgewählt und unterliegen der von Hilti von Zeit zu Zeit veröffentlichten technischen Produktdokumentation und den zugrundeliegenden Produktzulassungen, unterliegen generischen Annahmen und werden nicht projekt- oder designspezifisch ausgewählt. Die vorgeschlagenen Typicals entsprechen daher möglicherweise nicht den projekt- oder designspezifischen Anforderungen, und müssen demnach vom Kunden oder von einem durch den Kunden bestellten einschlägigen Experten auf ihre Eignung hinsichtlich der tatsächlichen, projektspezifischen Designkriterien und Anforderungen bewertet werden.



		Produkt	Bauvorhaben
		<b>Brandabschottung</b> <b>Hilti Endlos-Manschette CFS-C EL</b>	
ID	CFS-C EL_CLT_CP_82008/2	Inhalt	Brandabschottung in LIGNATUR-Flächenelementen für brennbare Rohre
Seite	01	Rev	

**EI90 U/U**  
**Feuerwiderstand 90 Min.**  
**Feuerbeständig**



\*\*Zeichnung dient nur zur Veranschaulichung:  
 Richtige Anzahl der Haken bitte aus  
 den Dokumenten zum Brandschutzprodukt  
 entnehmen

- Basisdokumente, die den jeweiligen Anwendbarkeitsnachweis bilden
- Allgemeine Bauartgenehmigung Z-19.53-2192
  - European Technical Assessment ETA-14/0085
  - Brandverhalten gemäß EN13501-1
  - Feuerwiderstand gemäß EN13501-2
  - Installationen gemäß der Hilti Montageanleitung

ohne Massstab  
 alle Einheiten in [mm]

Ein „Typical“ ist eine aus bestimmten Komponenten bestehende und für eine bestimmte Anwendung vorkonfigurierte Brandschutzlösung, der eine angenommene Feuerwiderstandsdauer zugeordnet wird. Typicals werden entsprechend ihrer Feuerwiderstandsdauer ausgewählt und unterliegen der von Hilti von Zeit zu Zeit veröffentlichten technischen Produktdokumentation und den zugrundeliegenden Produktzulassungen, unterliegen generischen Annahmen und werden nicht projekt- oder designspezifisch ausgewählt. Die vorgeschlagenen Typicals entsprechen daher möglicherweise nicht den projekt- oder designspezifischen Anforderungen, und müssen demnach vom Kunden oder von einem durch den Kunden bestellten einschlägigen Experten auf ihre Eignung hinsichtlich der tatsächlichen, projektspezifischen Designkriterien und Anforderungen bewertet werden.

		Produkt	Brandabschottung Hilti Endlos-Manschette CFS-C EL	Bauvorhaben
		ID		
Seite	02	Rev	02	Inhalt Brandabschottung in LIGNATUR-Flächenelementen für brennbare Rohre

① Installationen

Pos	Durchführung	Beschreibung/Typ	Abmessungen [mm]	Brandschutzmaterial	Öffnungsgröße [mm]	Ringspalt	Abschottungsdicke [mm]
1a	Brennbares Rohr	Geberit Silent Pro	125 ≤ Ø ≤ 160 4,5 ≤ s ≤ 6	CFS-C EL	140 ≤ Ø ≤ 190	CFS S ACR ≤15 mm	≥ 160
1b	Brennbares Rohr	Geberit Silent db 20 (PP)	135 ≤ Ø ≤ 160 6 ≤ s ≤ 7	CFS-C EL	150 ≤ Ø ≤ 190	CFS S ACR ≤15 mm	≥ 160
1c	Brennbares Rohr	Poloplast POLO-KAL NG/XS (PP)	125 ≤ Ø ≤ 160 3,9 ≤ s ≤ 4,9	CFS-C EL	140 ≤ Ø ≤ 190	CFS S ACR ≤15 mm	≥ 160
1d	Brennbares Rohr	Rehau Raupiano Plus (PP)	125 ≤ Ø ≤ 160 3,1 ≤ s ≤ 3,9	CFS-C EL	140 ≤ Ø ≤ 190	CFS S ACR ≤15 mm	≥ 160
1e	Brennbares Rohr	PE-HD Rohr (DIN EN 1519-1, EN 12201-2 oder 12666-1), ABS (EN 1455-1), SAN+PVC (EN 1565-1)	125 ≤ Ø ≤ 160 4,8 ≤ s ≤ 6,2	CFS-C EL	140 ≤ Ø ≤ 190	CFS S ACR ≤15 mm	≥ 160
1f	Brennbares Rohr	PP-H Rohr (DIN EN 1451-1)	125 ≤ Ø ≤ 160 3,1 ≤ s ≤ 9,1	CFS-C EL	140 ≤ Ø ≤ 190	CFS S ACR ≤15 mm	≥ 160
1g	Brennbares Rohr	PVC-U (DIN EN ISO 1452-1, EN 1453-1 oder EN 1329-1) PVC-C (EN 1566-1)	125 ≤ Ø ≤ 160 3,2 ≤ s ≤ 11,8	CFS-C EL	140 ≤ Ø ≤ 190	CFS S ACR ≤15 mm	≥ 160
1h	Brennbares Rohr	Wavin SiTech+	Ø = 125 s = 3,9	CFS-C EL	140 ≤ Ø ≤ 155	CFS S ACR ≤15 mm	≥ 160
1i	Brennbares Rohr	GF Silenta Premium	Ø = 160 s = 5,3	CFS-C EL	175 ≤ Ø ≤ 190	CFS S ACR ≤15 mm	≥ 160

\* Wandstärke

② Konstruktion: Dieses Typical kann für folgende Elementtypen- und Dataholz.eu Systeme herangezogen werden

Die brandschutztechnische Funktionalität und Feuerwiderstandsdauer der Decke muss gesondert betrachtet werden. Die dargestellten Deckenstärken entsprechen Mindestdicken, die die geprüfte Abschottung benötigt.	
Elementtyp	LIGNATUR - Flächenelemente gemäss ETA-11/0137 und VKF NR. 15421 der Lignatur AG, CH-Waldstatt

③ Infos zum Brandschutzprodukt

- Hilti Brandschutzmanschette Endlos CFS-C EL
- European Technical Assessment: ETA-14/0085
  - Allgemeine Bauartgenehmigung: Z-19.53-2192
  - Verwendung für brennbare Rohre
  - Verbleibender Ringspalt mit der Hilti Brandschutzdichtmasse "CFS-S ACR" von beiden Seiten min. 25 mm tief verfüllen

Abstände zwischen den Öffnungen oder Einbauten

Abstand der Abschottung zu	Größe der nebeneinander liegenden Öffnungen [mm]	DIN Abstände zwischen den Öffnungen [mm]	EN Abstände zwischen den Öffnungen [mm]
anderen Kabel- oder Rohrabschottungen	eine/beide Öffnung(en) > 400 x 400	≥ 200	≥ 200
	beide Öffnungen ≤ 400 x 400	≥ 100	≥ 200
anderen Öffnungen oder Einbauten	eine/beide Öffnung(en) > 200 x 200	≥ 200	≥ 200
	beide Öffnungen ≤ 200 x 200	≥ 100	≥ 200

④ Befestigungsmittel

Typ	Länge [mm]
4a) Hilti HUS-H/P 6	≥80 mm
4b) Hilti S-WS 11 Y	
4c) 6-kant Holzschraube Ø6	

Ein „Typical“ ist eine aus bestimmten Komponenten bestehende und für eine bestimmte Anwendung vorkonfigurierte Brandschutzlösung, der eine angenommene Feuerwiderstandsdauer zugeordnet wird. Typicals werden entsprechend ihrer Feuerwiderstandsdauer ausgewählt und unterliegen der von Hilti von Zeit zu Zeit veröffentlichten technischen Produktdokumentation und den zugrundeliegenden Produktzulassungen, unterliegen generischen Annahmen und werden nicht projekt- oder designspezifisch ausgewählt. Die vorgeschlagenen Typicals entsprechen daher möglicherweise nicht den projekt- oder designspezifischen Anforderungen, und müssen demnach vom Kunden oder von einem durch den Kunden bestellten einschlägigen Experten auf ihre Eignung hinsichtlich der tatsächlichen, projektspezifischen Designkriterien und Anforderungen bewertet werden.

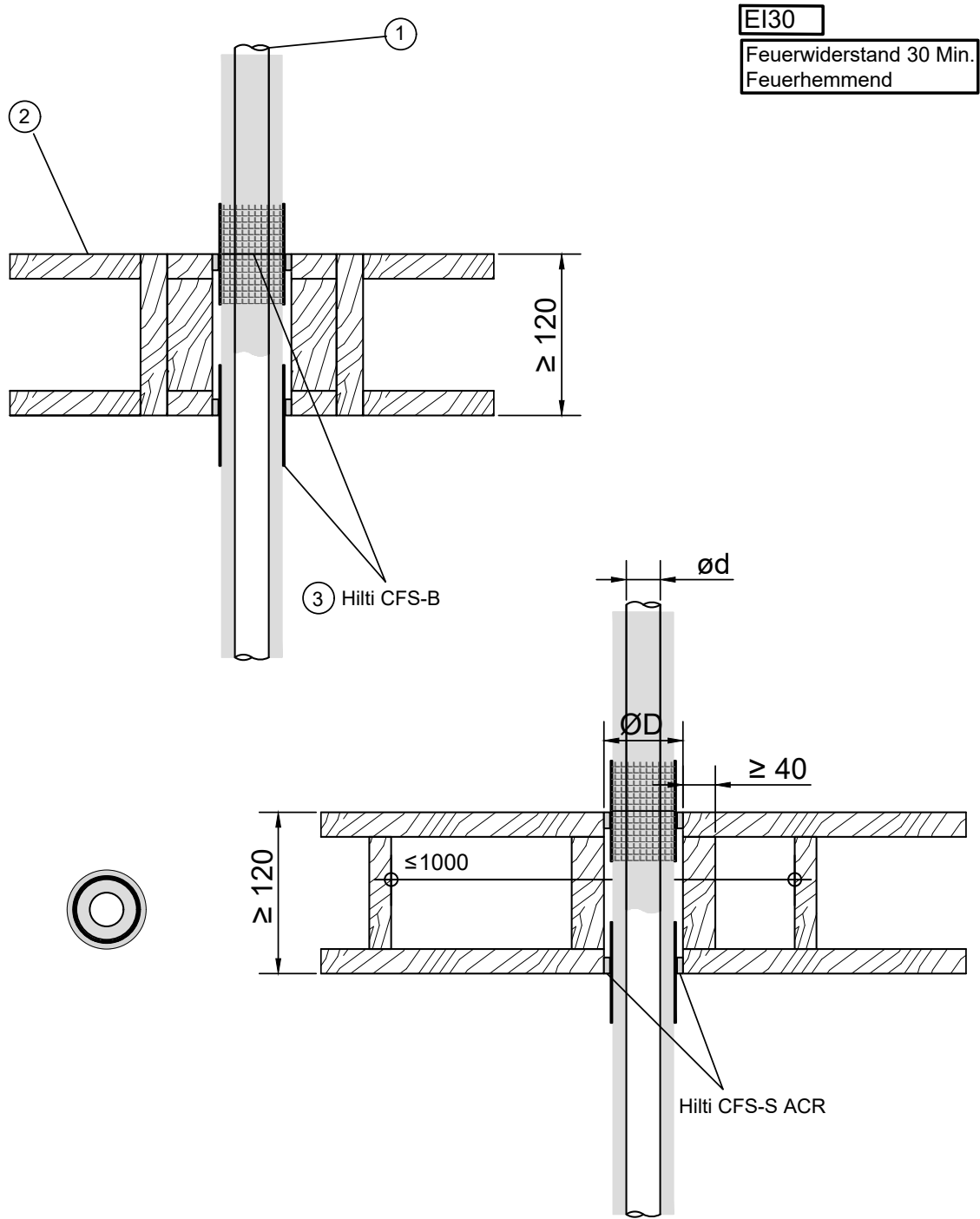


# ANWENDUNGEN UND PRODUKTE

**Deckenanwendungen:  
Sanitär (Heizung, Trinkwasser)**



		Produkt	Bauvorhaben
		<b>Brandabschottung Hilti Brandschutzbandage CFS-B</b>	
ID CFS-B_CLT_NCP_CP_82006		Inhalt	
Seite 01	Rev 02	Brandabschottung in LIGNATUR-Flächenelementen für nichtbrennbare und brennbare Rohre	



- Basisdokumente, die den jeweiligen Anwendbarkeitsnachweis bilden
- Allgemeine bauaufsichtliche Zulassung Z-19.53-2210, Z-19.53-2218
  - European Technical Assessment ETA-10/0212
  - Brandverhalten gemäß EN13501-1
  - Feuerwiderstand gemäß EN13501-2
  - Installationen gemäß der Hilti Montageanleitung

ohne Massstab  
alle Einheiten in [mm]

Ein „Typical“ ist eine aus bestimmten Komponenten bestehende und für eine bestimmte Anwendung vorkonfigurierte Brandschutzlösung, der eine angenommene Feuerwiderstandsdauer zugeordnet wird. Typicals werden entsprechend ihrer Feuerwiderstandsdauer ausgewählt und unterliegen der von Hilti von Zeit zu Zeit veröffentlichten technischen Produktdokumentation und den zugrundeliegenden Produktzulassungen, unterliegen generischen Annahmen und werden nicht projekt- oder designspezifisch ausgewählt. Die vorgeschlagenen Typicals entsprechen daher möglicherweise nicht den projekt- oder designspezifischen Anforderungen, und müssen demnach vom Kunden oder von einem durch den Kunden bestellten einschlägigen Experten auf ihre Eignung hinsichtlich der tatsächlichen, projektspezifischen Designkriterien und Anforderungen bewertet werden.

		Produkt	Brandabschottung Hilti Brandschutzbandage CFS-B	Bauvorhaben
		ID		
Seite	02	Rev	02	Inhalt Brandabschottung in LIGNATUR-Flächenelementen für nichtbrennbare und brennbare Rohre

① Installationen

Pos	Durchführung	Beschreibung/Typ	Abmessungen [mm]	Brandschutzmaterial	Öffnungsgröße [mm]	Ringspalt	Rohrisolierung	Abschottungsdicke [mm]
1a	Nichtbrennbares Rohr C/U	Kupfer, Stahl, Edelstahl	10 ≤ Ø ≤ 42 1 ≤ s* ≤ 14,2	CFS-B	48 ≤ Ø ≤ 113	CFS S ACR ≤15 mm	flexibler Elastomerdämmstoff nach DIN EN 14304 7,5 ≤ T* ≤ 16,5	≥ 120
1b	Aluminiumverbundrohre U/C	Geberit Mepla	16 ≤ Ø ≤ 40 2,25 ≤ s* ≤ 3,5	CFS-B	54 ≤ Ø ≤ 111	CFS S ACR ≤15 mm	flexibler Elastomerdämmstoff nach DIN EN 14304 7,5 ≤ T* ≤ 16,5	≥ 120
1c	Aluminiumverbundrohre U/C	Geberit Mepla	16 ≤ Ø ≤ 40 2,25 ≤ s* ≤ 3,5	CFS-B	39 ≤ Ø ≤ 78	CFS S ACR ≤15 mm	ohne Isolierung	≥ 120

\* Wandstärke/Dämmstärke

② Konstruktion: Dieses Typical kann für folgende Elementtypen- und Dataholz.eu Systeme herangezogen werden

Die brandschutztechnische Funktionalität und Feuerwiderstandsdauer der Decke muss gesondert betrachtet werden. Die dargestellten Deckenstärken entsprechen Mindestdicken, die die geprüfte Abschottung benötigt.

Elementtyp	LIGNATUR-Flächenelemente gemäss ETA-11/0137 und VKF NR. 15421 der Lignatur AG, CH-Waldstatt
------------	---------------------------------------------------------------------------------------------

③ Infos zum Brandschutzprodukt


Hilti Brandschutzbandage CFS-B

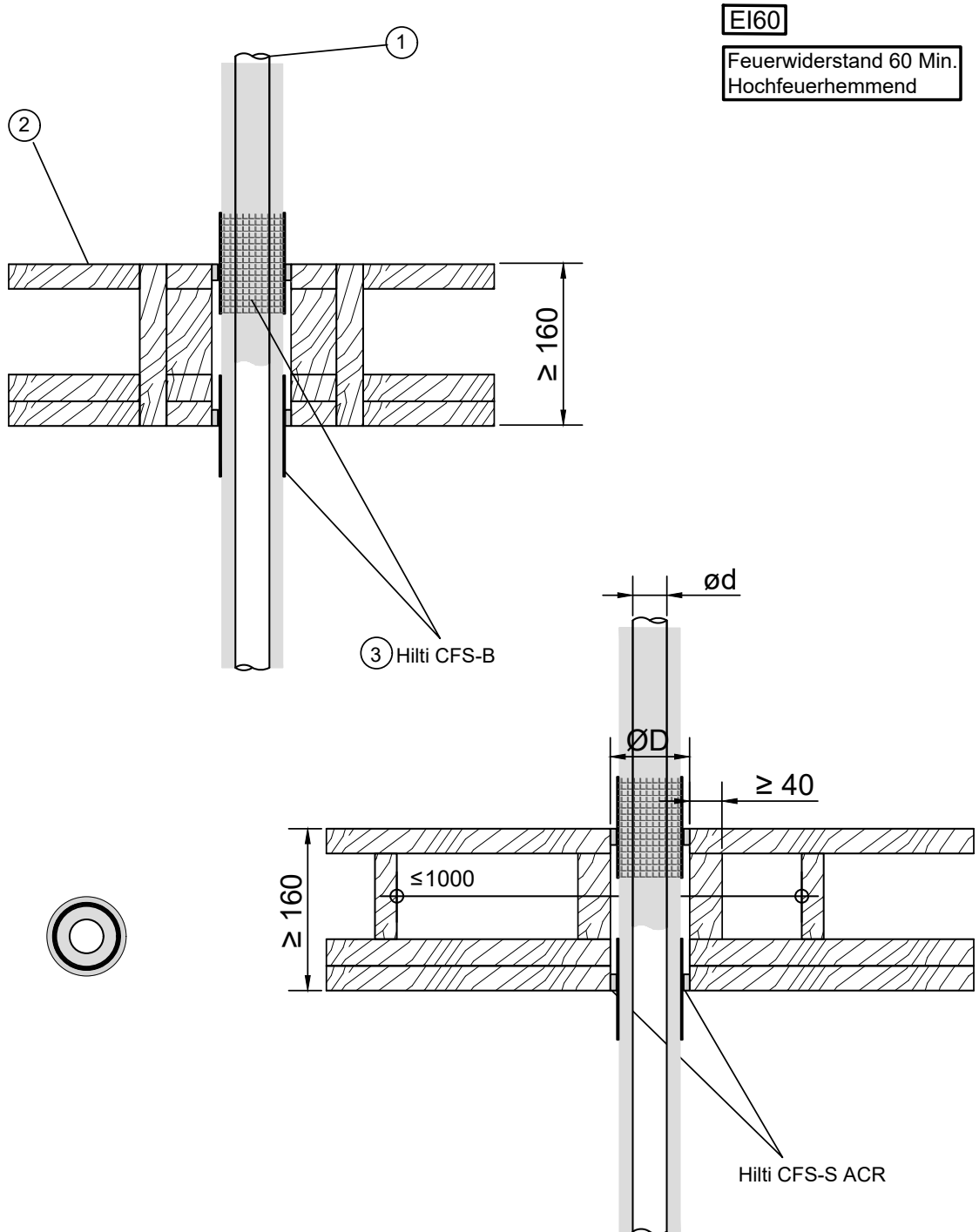
- European Technical Assessment: ETA-10/0212
- Allgemeine bauaufsichtliche Zulassung: Z-19.53-2210, Z-19.53-2218
- Verwendung für isolierte nichtbrennbare Rohre
- Anwendung 2-lagig
- Verbleibender Ringspalt mit der Hilti Brandschutzdichtmasse "CFS-S ACR" von beiden Seiten min. 25 mm tief verfüllen

Abstände zwischen den Öffnungen oder Einbauten

Abstand der Abschottung zu	Größe der nebeneinander liegenden Öffnungen [mm]	DIN Abstände zwischen den Öffnungen [mm]	EN Abstände zwischen den Öffnungen [mm]
Mineralwolldämmung		≥ 50	≥ 50
CFS- C EL		≥ 50	≥ 50
CFS- CC		≥ 50	≥ 50
anderen Kabel- oder Rohrabschottungen	eine/beide Öffnung(en) > 400 x 400	≥ 200	≥ 100
	beide Öffnungen ≤ 400 x 400	≥ 100	≥ 100
anderen Öffnungen oder Einbauten	eine/beide Öffnung(en) > 200 x 200	≥ 200	≥ 200
	beide Öffnungen ≤ 200 x 200	≥ 100	≥ 200

Ein „Typical“ ist eine aus bestimmten Komponenten bestehende und für eine bestimmte Anwendung vorkonfigurierte Brandschutzlösung, der eine angenommene Feuerwiderstandsdauer zugeordnet wird. Typicals werden entsprechend ihrer Feuerwiderstandsdauer ausgewählt und unterliegen der von Hilti von Zeit zu Zeit veröffentlichten technischen Produktdokumentation und den zugrundeliegenden Produktzulassungen, unterliegen generischen Annahmen und werden nicht projekt- oder designspezifisch ausgewählt. Die vorgeschlagenen Typicals entsprechen daher möglicherweise nicht den projekt- oder designspezifischen Anforderungen, und müssen demnach vom Kunden oder von einem durch den Kunden bestellten einschlägigen Experten auf ihre Eignung hinsichtlich der tatsächlichen, projektspezifischen Designkriterien und Anforderungen bewertet werden.

		Produkt	Bauvorhaben
		<b>Brandabschottung Hilti Brandschutzbandage CFS-B</b>	
ID CFS-B_CLT_NCP_CP_82007		Inhalt	
Seite 01	Rev 02	Brandabschottung in LIGNATUR-Flächenelementen für nichtbrennbare und brennbare Rohre	



- Basisdokumente, die den jeweiligen Anwendbarkeitsnachweis bilden
- Allgemeine bauaufsichtliche Zulassung Z-19.53-2210, Z-19.53-2218
  - European Technical Assessment ETA-10/0212
  - Brandverhalten gemäß EN13501-1
  - Feuerwiderstand gemäß EN13501-2
  - Installationen gemäß der Hilti Montageanleitung

ohne Massstab  
alle Einheiten in [mm]

Ein „Typical“ ist eine aus bestimmten Komponenten bestehende und für eine bestimmte Anwendung vorkonfigurierte Brandschutzlösung, der eine angenommene Feuerwiderstandsdauer zugeordnet wird. Typicals werden entsprechend ihrer Feuerwiderstandsdauer ausgewählt und unterliegen der von Hilti von Zeit zu Zeit veröffentlichten technischen Produktdokumentation und den zugrundeliegenden Produktzulassungen, unterliegen generischen Annahmen und werden nicht projekt- oder designspezifisch ausgewählt. Die vorgeschlagenen Typicals entsprechen daher möglicherweise nicht den projekt- oder designspezifischen Anforderungen, und müssen demnach vom Kunden oder von einem durch den Kunden bestellten einschlägigen Experten auf ihre Eignung hinsichtlich der tatsächlichen, projektspezifischen Designkriterien und Anforderungen bewertet werden.

		Produkt	Brandabschottung Hilti Brandschutzbandage CFS-B	Bauvorhaben
		ID		
Seite	Rev	CFS-B_CLT_NCP_CP_82007 Brandabschottung in LIGNATUR-Flächenelementen für nichtbrennbare und brennbare Rohre		
02	02			

① Installationen

Pos	Durchführung	Beschreibung/Typ	Abmessungen [mm]	Brandschutzmaterial	Öffnungsgröße [mm]	Ringspalt	Rohrisolierung	Abschottungsdicke [mm]
1a	Nichtbrennbares Rohr C/U	Kupfer, Stahl, Edelstahl	10 ≤ Ø ≤ 42 1 ≤ s* ≤ 14,2	CFS-B	48 ≤ Ø ≤ 113	CFS S ACR ≤15 mm	flexibler Elastomerdämmstoff (Kautschuk) 7,5 ≤ T* ≤ 16,5	≥160
1a	Aluminiumverbundrohre U/C	Geberit Mepla (Stange)	16 ≤ Ø ≤ 63 2,25 ≤ s* ≤ 4,5	CFS-B	54 ≤ Ø ≤ 111	CFS S ACR ≤15 mm	flexibler Elastomerdämmstoff (Kautschuk) 14 ≤ T* ≤ 17	≥160
1c	Aluminiumverbundrohre U/C	Geberit Mepla (Stange)	16 ≤ Ø ≤ 63 2,25 ≤ s* ≤ 4,5	CFS-B	39 ≤ Ø ≤ 78	CFS S ACR ≤15 mm	ohne Isolierung	≥160

\* Wandstärke/Dämmstärke

② Konstruktion: Dieses Typical kann für folgende Elementtypen- und Dataholz.eu Systeme herangezogen werden

Die brandschutztechnische Funktionalität und Feuerwiderstandsdauer der Decke muss gesondert betrachtet werden. Die dargestellten Deckenstärken entsprechen Mindestdicken, die die geprüfte Abschottung benötigt.	
Elementtyp	LIGNATUR-Flächenelemente gemäss ETA-11/0137 und VKF NR. 15421 der Lignatur AG, CH-Waldstatt

③ Infos zum Brandschutzprodukt


- Hilti Brandschutzbandage CFS-B
- European Technical Assessment: ETA-10/0212
- Allgemeine bauaufsichtliche Zulassung: Z-19.53-2210, Z-19.53-2218
- Verwendung für isolierte nichtbrennbare Rohre
- Anwendung 2-lagig
- Verbleibender Ringspalt mit der Hilti Brandschutzdichtmasse "CFS-S ACR" von beiden Seiten min. 25 mm tief verfüllen

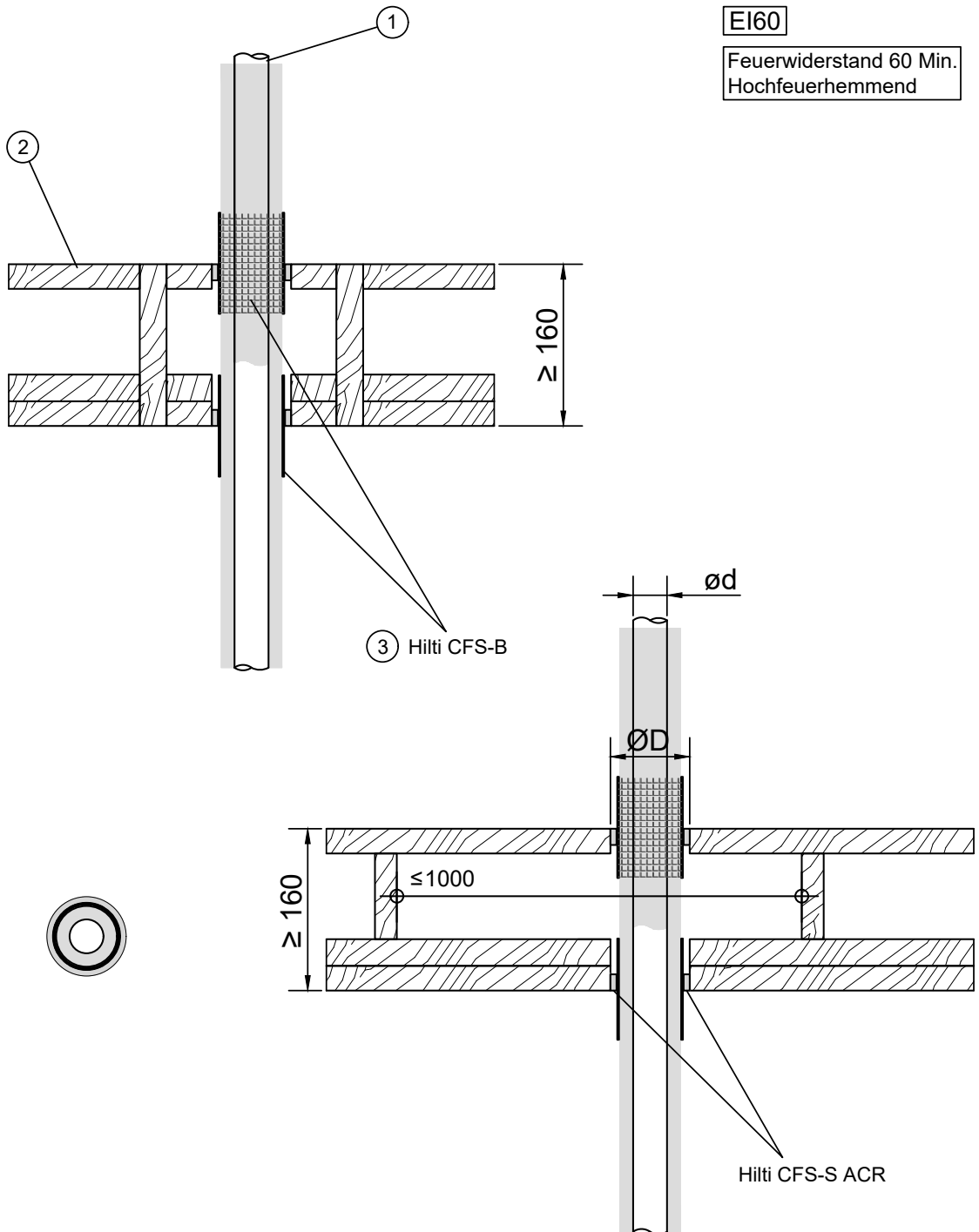
Abstände zwischen den Öffnungen oder Einbauten

Abstand der Abschottung zu	Größe der nebeneinander liegenden Öffnungen [mm]	DIN Abstände zwischen den Öffnungen [mm]	EN Abstände zwischen den Öffnungen [mm]
Mineralwolldämmung		≥ 50	≥ 50
CFS- C EL		≥ 50	≥ 50
CFS- CC		≥ 50	≥ 50
anderen Kabel- oder Rohrabschottungen	eine/beide Öffnung(en) > 400 x 400	≥ 200	≥ 100
	beide Öffnungen ≤ 400 x 400	≥ 100	≥ 100
anderen Öffnungen oder Einbauten	eine/beide Öffnung(en) > 200 x 200	≥ 200	≥ 200
	beide Öffnungen ≤ 200 x 200	≥ 100	≥ 200

Ein „Typical“ ist eine aus bestimmten Komponenten bestehende und für eine bestimmte Anwendung vorkonfigurierte Brandschutzlösung, der eine angenommene Feuerwiderstandsdauer zugeordnet wird. Typicals werden entsprechend ihrer Feuerwiderstandsdauer ausgewählt und unterliegen der von Hilti von Zeit zu Zeit veröffentlichten technischen Produktdokumentation und den zugrundeliegenden Produktzulassungen, unterliegen generischen Annahmen und werden nicht projekt- oder designspezifisch ausgewählt. Die vorgeschlagenen Typicals entsprechen daher möglicherweise nicht den projekt- oder designspezifischen Anforderungen, und müssen demnach vom Kunden oder von einem durch den Kunden bestellten einschlägigen Experten auf ihre Eignung hinsichtlich der tatsächlichen, projektspezifischen Designkriterien und Anforderungen bewertet werden.



		Produkt	Brandabschottung Hilti Brandschutzbandage CFS-B	Bauvorhaben	
		ID			CFS-B_MTF_NCP_CP_82007
Seite	01	Rev	00	Inhalt Brandabschottung in LIGNATUR-Flächenelementen für nichtbrennbare und brennbare Rohre	



- Basisdokumente, die den jeweiligen Anwendbarkeitsnachweis bilden
- Allgemeine bauaufsichtliche Zulassung Z-19.53-2210, Z-19.53-2218
  - European Technical Assessment ETA-10/0212
  - Brandverhalten gemäß EN13501-1
  - Feuerwiderstand gemäß EN13501-2
  - Installationen gemäß der Hilti Montageanleitung

ohne Massstab  
 alle Einheiten in [mm]

Ein „Typical“ ist eine aus bestimmten Komponenten bestehende und für eine bestimmte Anwendung vorkonfigurierte Brandschutzlösung, der eine angenommene Feuerwiderstandsdauer zugeordnet wird. Typicals werden entsprechend ihrer Feuerwiderstandsdauer ausgewählt und unterliegen der von Hilti von Zeit zu Zeit veröffentlichten technischen Produktdokumentation und den zugrundeliegenden Produktzulassungen, unterliegen generischen Annahmen und werden nicht projekt- oder designspezifisch ausgewählt. Die vorgeschlagenen Typicals entsprechen daher möglicherweise nicht den projekt- oder designspezifischen Anforderungen, und müssen demnach vom Kunden oder von einem durch den Kunden bestellten einschlägigen Experten auf ihre Eignung hinsichtlich der tatsächlichen, projektspezifischen Designkriterien und Anforderungen bewertet werden.

		Produkt	Brandabschottung Hilti Brandschutzbandage CFS-B	Bauvorhaben
		ID		
Seite	02	Rev	00	Inhalt
				Brandabschottung in LIGNATUR-Flächenelementen für nichtbrennbare und brennbare Rohre

① Installationen

Pos	Durchführung	Beschreibung/Typ	Abmessungen [mm]	Brandschutzmaterial	Öffnungsgröße [mm]	Ringspalt	Rohrisolierung** Dicke [mm]	Abschottungsdicke [mm]
1a	Nichtbrennbares Rohr C/U	Kupfer, Stahl, Edelstahl	Ø 10 - 42 s* = 1 - 14,2	CFS-B	Ø = 42 - 105	CFS-S ACR ≤ 15 mm	T* = 8,5 - 16,5	≥ 160
1b	Aluminiumverbundrohre U/C	KeKelit Kelox, UPONOR Unipipe	Ø = 16	CFS-B	Ø = 31 - 46	CFS S ACR ≤ 15 mm	ohne Isolierung	≥ 160
		Geberit Mepla, Rehau Rautitan flex, Viega Sanfix fosta	Ø = 16 - 63		Ø = 31 - 93			
		Rehau Rautitan stabil	Ø = 16 Ø = 40		Ø = 31 - 46 Ø = 55 - 70			
		TECE TECEflex	Ø = 15 - 32 Ø = 63		Ø = 30 - 62 Ø = 78 - 93			
1c	Aluminiumverbundrohre U/C	Fränkische Alpex L	Ø = 75	CFS-B	Ø = 109 - 124	CFS-S ACR ≤ 15 mm	T* = 9,5	≥ 160
		Aquatherm Bluepipe	Ø = 75		Ø = 109 - 133		T* = 9,5 - 14	
		KeKelit Kelox, UPONOR Unipipe	Ø = 16 Ø = 75		Ø = 50 - 74 Ø = 109 - 133		T* = 11,5 - 17	
		Geberit Mepla	Ø = 16 - 75		Ø = 54 - 139		T* = 11,5 - 20,5	
		Rehau Rautitan flex, Viega Sanfix fosta	Ø = 16 - 63		Ø = 54 - 127			
		TECE TECEflex	Ø = 15 - 32 Ø = 63		Ø = 53 - 96 Ø = 101 - 127			
		Rehau Rautitan stabil	Ø = 16 Ø = 40		Ø = 54 - 87 Ø = 78 - 111			

\* Rohrwandstärke/Dämmstärke

\*\* Rohrisolierung aus flexiblem Elastomerdämmstoff (Kautschuk)

② Konstruktion: Dieses Typical kann für folgende Elementtypen- und Dataholz.eu Systeme herangezogen werden

Die brandschutztechnische Funktionalität und Feuerwiderstandsdauer der Decke muss gesondert betrachtet werden. Die dargestellten Deckenstärken entsprechen Mindestdicken, die die geprüfte Abschottung benötigt.	
Elementtyp	LIGNATUR-Flächenelemente gemäss ETA-11/0137 und VKF NR. 15421 der Lignatur AG, CH-Waldstatt


③ Infos zum Brandschutzprodukt

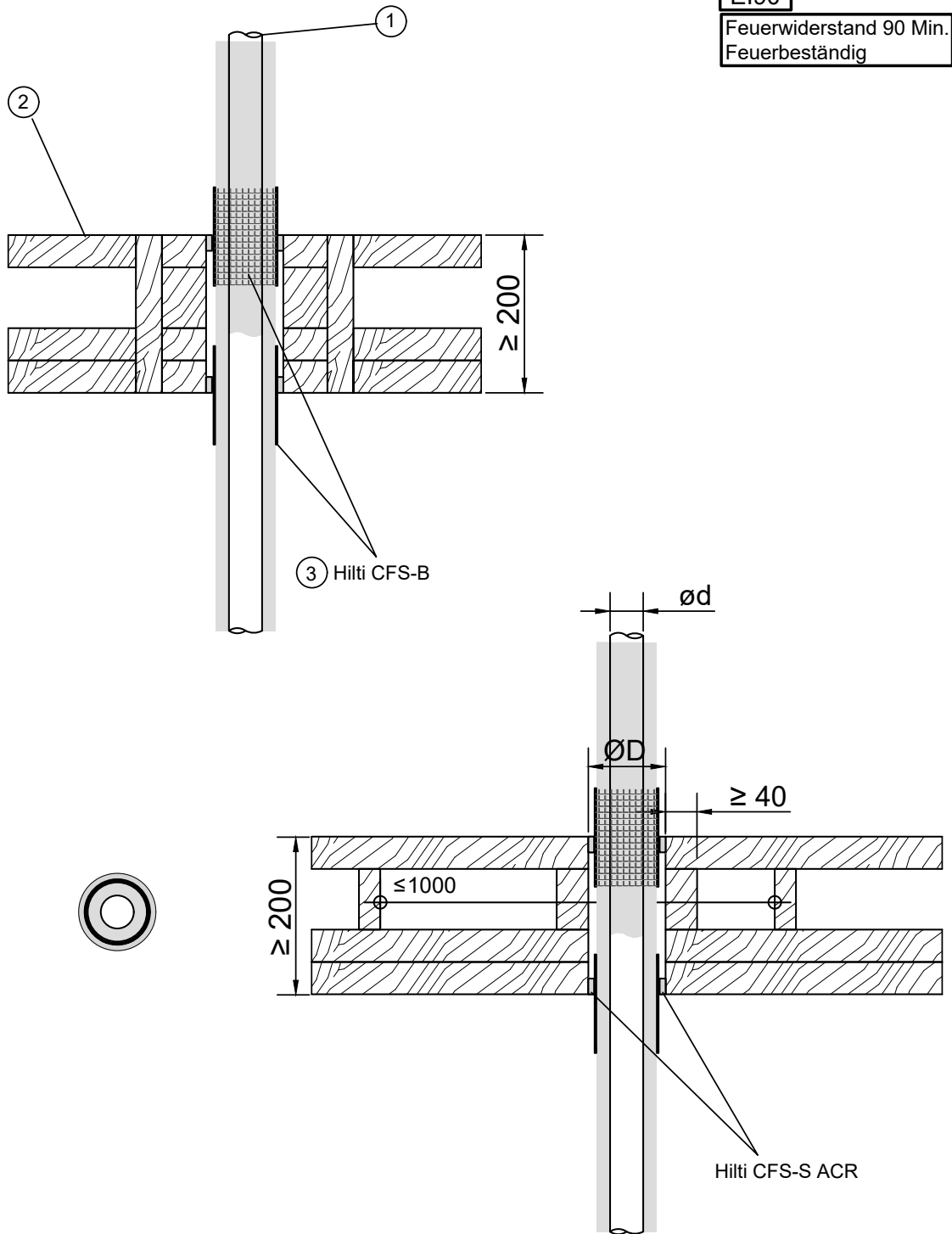
- Hilti Brandschutzbandage CFS-B
- European Technical Assessment: ETA-10/0212
- Allgemeine bauaufsichtliche Zulassung: Z-19.53-2210, Z-19.53-2218
- Verwendung für isolierte nichtbrennbare Rohre
- Anwendung 2-lagig, mit Draht gesichert
- Verbleibender Ringspalt mit der Hilti Brandschutzdichtmasse "CFS-S ACR" von beiden Seiten min. 25 mm tief verfüllen

Abstände zwischen den Öffnungen oder Einbauten

Abstand der Abschottung zu	Größe der nebeneinander liegenden Öffnungen [mm]	DIN Abstände zwischen den Öffnungen [mm]	EN Abstände zwischen den Öffnungen [mm]
anderen Kabel- oder Rohraberschottungen	eine/beide Öffnung(en) > 400 x 400	≥ 200	≥ 200
	beide Öffnungen ≤ 400 x 400	≥ 100	≥ 200
anderen Öffnungen oder Einbauten	eine/beide Öffnung(en) > 200 x 200	≥ 200	≥ 200
	beide Öffnungen ≤ 200 x 200	≥ 100	≥ 200

Ein „Typical“ ist eine aus bestimmten Komponenten bestehende und für eine bestimmte Anwendung vorkonfigurierte Brandschutzlösung, der eine angenommene Feuerwiderstandsdauer zugeordnet wird. Typicals werden entsprechend ihrer Feuerwiderstandsdauer ausgewählt und unterliegen der von Hilti von Zeit zu Zeit veröffentlichten technischen Produktdokumentation und den zugrundeliegenden Produktzulassungen, unterliegen generischen Annahmen und werden nicht projektspezifisch ausgewählt. Die vorgeschlagenen Typicals entsprechen daher möglicherweise nicht den projekt- oder designspezifischen Anforderungen, und müssen demnach vom Kunden oder von einem durch den Kunden bestellten einschlägigen Experten auf ihre Eignung hinsichtlich der tatsächlichen, projektspezifischen Designkriterien und Anforderungen bewertet werden.

		Produkt	Brandabschottung Hilti Brandschutzbandage CFS-B	Bauvorhaben	
		ID			CFS-B_CLT_NCP_CP_82008
Seite	01	Rev	02	Inhalt Brandabschottung in LIGNATUR-Flächenelementen für nichtbrennbare und brennbare Rohre	



- Basisdokumente, die den jeweiligen Anwendbarkeitsnachweis bilden
- Allgemeine bauaufsichtliche Zulassung Z-19.53-2210, Z-19.53-2218
  - European Technical Assessment ETA-10/0212
  - Brandverhalten gemäß EN13501-1
  - Feuerwiderstand gemäß EN13501-2
  - Installationen gemäß der Hilti Montageanleitung

ohne Massstab  
alle Einheiten in [mm]

Ein „Typical“ ist eine aus bestimmten Komponenten bestehende und für eine bestimmte Anwendung vorkonfigurierte Brandschutzlösung, der eine angenommene Feuerwiderstandsdauer zugeordnet wird. Typicals werden entsprechend ihrer Feuerwiderstandsdauer ausgewählt und unterliegen der von Hilti von Zeit zu Zeit veröffentlichten technischen Produktdokumentation und den zugrundeliegenden Produktzulassungen, unterliegen generischen Annahmen und werden nicht projekt- oder designspezifisch ausgewählt. Die vorgeschlagenen Typicals entsprechen daher möglicherweise nicht den projekt- oder designspezifischen Anforderungen, und müssen demnach vom Kunden oder von einem durch den Kunden bestellten einschlägigen Experten auf ihre Eignung hinsichtlich der tatsächlichen, projektspezifischen Designkriterien und Anforderungen bewertet werden.

		Produkt	Bauvorhaben
		<b>Brandabschottung</b> <b>Hilti Brandschutzbandage CFS-B</b>	
ID CFS-B_CLT_NCP_CP_82008		Inhalt	
Seite 02	Rev 02	Brandabschottung in LIGNATUR-Flächenelementen für nichtbrennbare und brennbare Rohre	

① Installationen

Pos	Durchführung	Beschreibung/Typ	Abmessungen [mm]	Brandschutzmaterial	Öffnungsgröße [mm]	Ringspalt	Rohrisolierung	Abschottungsdicke [mm]
1a	Nichtbrennbares Rohr C/U	Kupfer, Stahl, Edelstahl	10 ≤ Ø ≤ 42 1 ≤ s* ≤ 14,2	CFS- B	48 ≤ Ø ≤ 113	CFS S ACR ≤15 mm	flexible Elastomerdämmstoff (Kautschuk) 7,5 ≤ T* ≤ 16,5	≥200
1b	Aluminiumverbundrohre U/C	Geberit Mepla (Stange)	16 ≤ Ø ≤ 63 2,25 ≤ s* ≤ 4,5	CFS- B	67 ≤ Ø ≤ 135	CFS S ACR ≤15 mm	flexible Elastomerdämmstoff (Kautschuk) 14 ≤ T* ≤ 17	≥200
1b	Aluminiumverbundrohre U/C	Geberit Mepla (Stange)	16 ≤ Ø ≤ 40 2,25 ≤ s* ≤ 3,5	CFS- B	39 ≤ Ø ≤ 78	CFS S ACR ≤15 mm	ohne Isolierung	≥200

\* Wandstärke/Dämmstärke

② Konstruktion: Dieses Typical kann für folgende Elementtypen- und Dataholz.eu Systeme herangezogen werden

Die brandschutztechnische Funktionalität und Feuerwiderstandsdauer der Decke muss gesondert betrachtet werden. Die dargestellten Deckenstärken entsprechen Mindestdicken, die die geprüfte Abschottung benötigt.	
Elementtyp	LIGNATUR-Flächenelemente gemäss ETA-11/0137 und VKF NR. 15421 der Lignatur AG, CH-Waldstatt


③ Infos zum Brandschutzprodukt

- Hilti Brandschutzbandage CFS-B
- European Technical Assessment: ETA-10/0212
  - Allgemeine bauaufsichtliche Zulassung: Z-19.53-2210, Z-19.53-2218
  - Verwendung für isolierte und nicht isolierte nichtbrennbare Rohre
  - Anwendung 2-lagig
  - Verbleibender Ringspalt mit der Hilti Brandschutzdichtmasse "CFS-S ACR" von beiden Seiten min. 25 mm tief verfüllen

Abstände zwischen den Öffnungen oder Einbauten

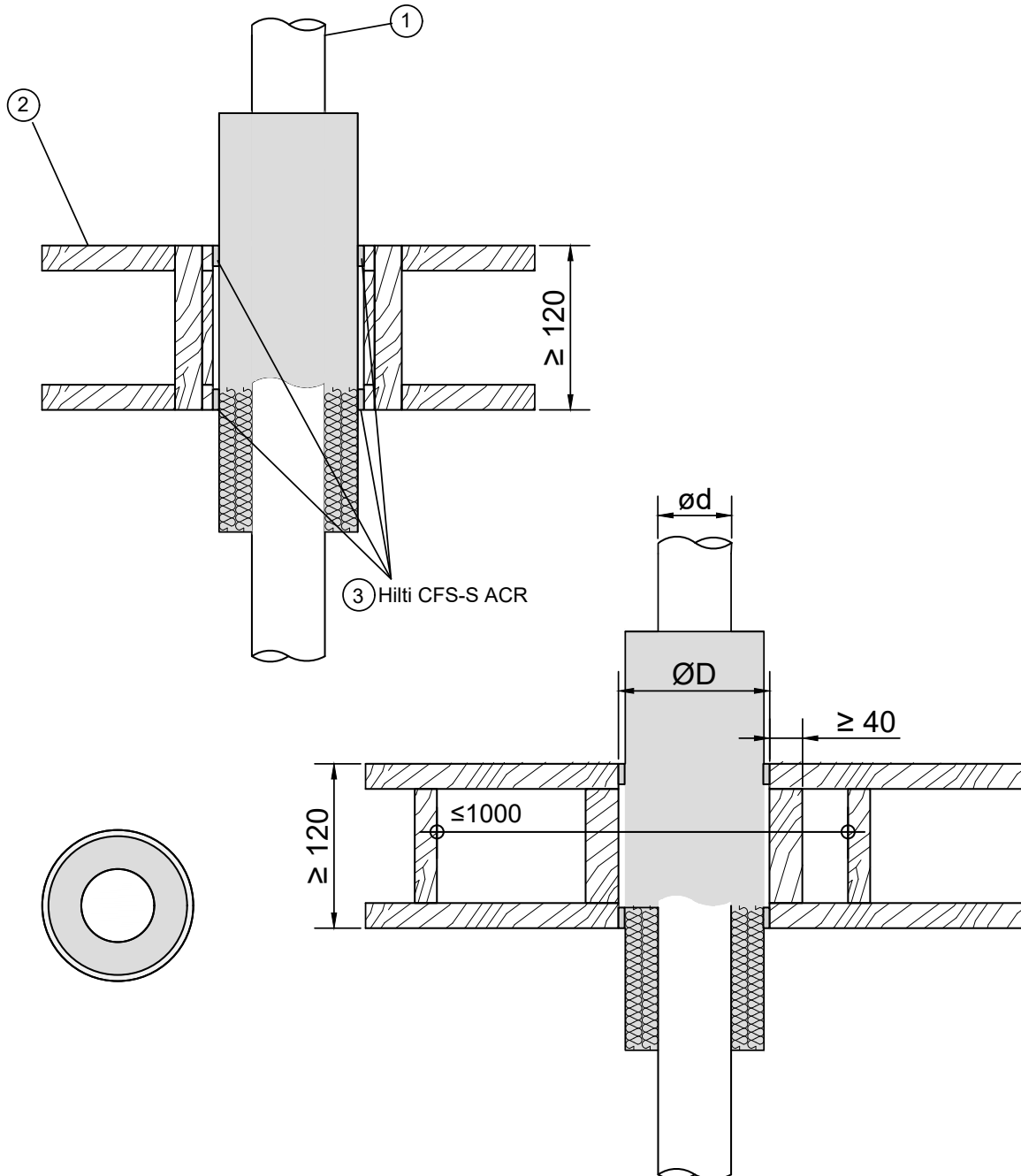
Abstand der Abschottung zu	Größe der nebeneinander liegenden Öffnungen [mm]	DIN Abstände zwischen den Öffnungen [mm]	EN Abstände zwischen den Öffnungen [mm]
Mineralwolldämmung		≥ 50	≥ 50
CFS- C EL		≥ 50	≥ 50
CFS- CC		≥ 50	≥ 50
anderen Kabel- oder Rohrabschottungen	eine/beide Öffnung(en) > 400 x 400	≥ 200	≥ 100
	beide Öffnungen ≤ 400 x 400	≥ 100	≥ 100
anderen Öffnungen oder Einbauten	eine/beide Öffnung(en) > 200 x 200	≥ 200	≥ 200
	beide Öffnungen ≤ 200 x 200	≥ 100	≥ 200

Ein „Typical“ ist eine aus bestimmten Komponenten bestehende und für eine bestimmte Anwendung vorkonfigurierte Brandschutzlösung, der eine angenommene Feuerwiderstandsdauer zugeordnet wird. Typicals werden entsprechend ihrer Feuerwiderstandsdauer ausgewählt und unterliegen der von Hilti von Zeit zu Zeit veröffentlichten technischen Produktdokumentation und den zugrundeliegenden Produktzulassungen, unterliegen generischen Annahmen und werden nicht projekt- oder designspezifisch ausgewählt. Die vorgeschlagenen Typicals entsprechen daher möglicherweise nicht den projekt- oder designspezifischen Anforderungen, und müssen demnach vom Kunden oder von einem durch den Kunden bestellten einschlägigen Experten auf ihre Eignung hinsichtlich der tatsächlichen, projektspezifischen Designkriterien und Anforderungen bewertet werden.

		Produkt	Brandabschottung Hilti Dichtmasse CFS-S ACR	Bauvorhaben
		ID		
CFS-S ACR_CLT_NCP_CP_82006		Brandabschottung in LIGNATUR-Flächenelementen für nichtbrennbare und brennbare Rohre		
Seite 01	Rev 02			

**EI30**


Feuerwiderstand 30 Min.  
Feuerhemmend



- Basisdokumente, die den jeweiligen Anwendbarkeitsnachweis bilden
- Allgemeine bauaufsichtliches Prüfzeugnis P-MPA-E-17-010
  - European Technical Assessment ETA-10/0292
  - Brandverhalten gemäß EN13501-1
  - Feuerwiderstand gemäß EN13501-2
  - Installationen gemäß der Hilti Montageanleitung

ohne Massstab  
alle Einheiten in [mm]

Ein „Typical“ ist eine aus bestimmten Komponenten bestehende und für eine bestimmte Anwendung vorkonfigurierte Brandschutzlösung, der eine angenommene Feuerwiderstandsdauer zugeordnet wird. Typicals werden entsprechend ihrer Feuerwiderstandsdauer ausgewählt und unterliegen der von Hilti von Zeit zu Zeit veröffentlichten technischen Produktdokumentation und den zugrundeliegenden Produktzulassungen, unterliegen generischen Annahmen und werden nicht projekt- oder designspezifisch ausgewählt. Die vorgeschlagenen Typicals entsprechen daher möglicherweise nicht den projekt- oder designspezifischen Anforderungen, und müssen demnach vom Kunden oder von einem durch den Kunden bestellten einschlägigen Experten auf ihre Eignung hinsichtlich der tatsächlichen, projektspezifischen Designkriterien und Anforderungen bewertet werden.

		Produkt	Brandabschottung Hilti Dichtmasse CFS-S ACR	Bauvorhaben
		ID		
CFS-S ACR_CLT_NCP_CP_82006		Brandabschottung in LIGNATUR-Flächenelementen für nichtbrennbare und brennbare Rohre		
Seite	02	Rev	02	

① Installationen

Pos	Durchführung	Beschreibung/Typ	Abmessungen [mm]	Brandschutzmaterial	Öffnungsgröße [mm]	Ringspalt	Rohrisolierung	Abschottungsdicke [mm]
1a	Nichtbrennbares Rohr C/U	Kupfer, Stahl, Edelstahl und Guss	10 ≤ Ø ≤ 42 1 ≤ s* ≤ 14,2	CFS S ACR	65 ≤ Ø ≤ 112	CFS S ACR ≤15 mm	Mineralwolle Euroklasse A1 oder A2 Dichte ≥ 80kg/m <sup>3</sup> T*=20mm Länge ≥ 450 mm	≥120
1b	Aluminiumverbundrohre U/C	Geberit Mepla (Stange)	16 ≤ Ø ≤ 26 2,25 ≤ s* ≤ 3 Ø 40x3,5	CFS S ACR	71 ≤ Ø ≤ 110	CFS S ACR ≤15 mm	Mineralwolle Euroklasse A1 oder A2 Dichte ≥ 80kg/m <sup>3</sup> T*=20mm Länge ≥ 500 mm	≥120

\* Wandstärke/Dämmstärke

② Konstruktion: Dieses Typical kann für folgende Elementtypen- und Dataholz.eu Systeme herangezogen werden

Die brandschutztechnische Funktionalität und Feuerwiderstandsdauer der Decke muss gesondert betrachtet werden. Die dargestellten Deckenstärken entsprechen Mindestdicken, die die geprüfte Abschottung benötigt.	
Elementtyp	LIGNATUR-Flächenelemente gemäss ETA-11/0137 und VKF NR. 15421 der Lignatur AG, CH-Waldstatt


③ Infos zum Brandschutzprodukt

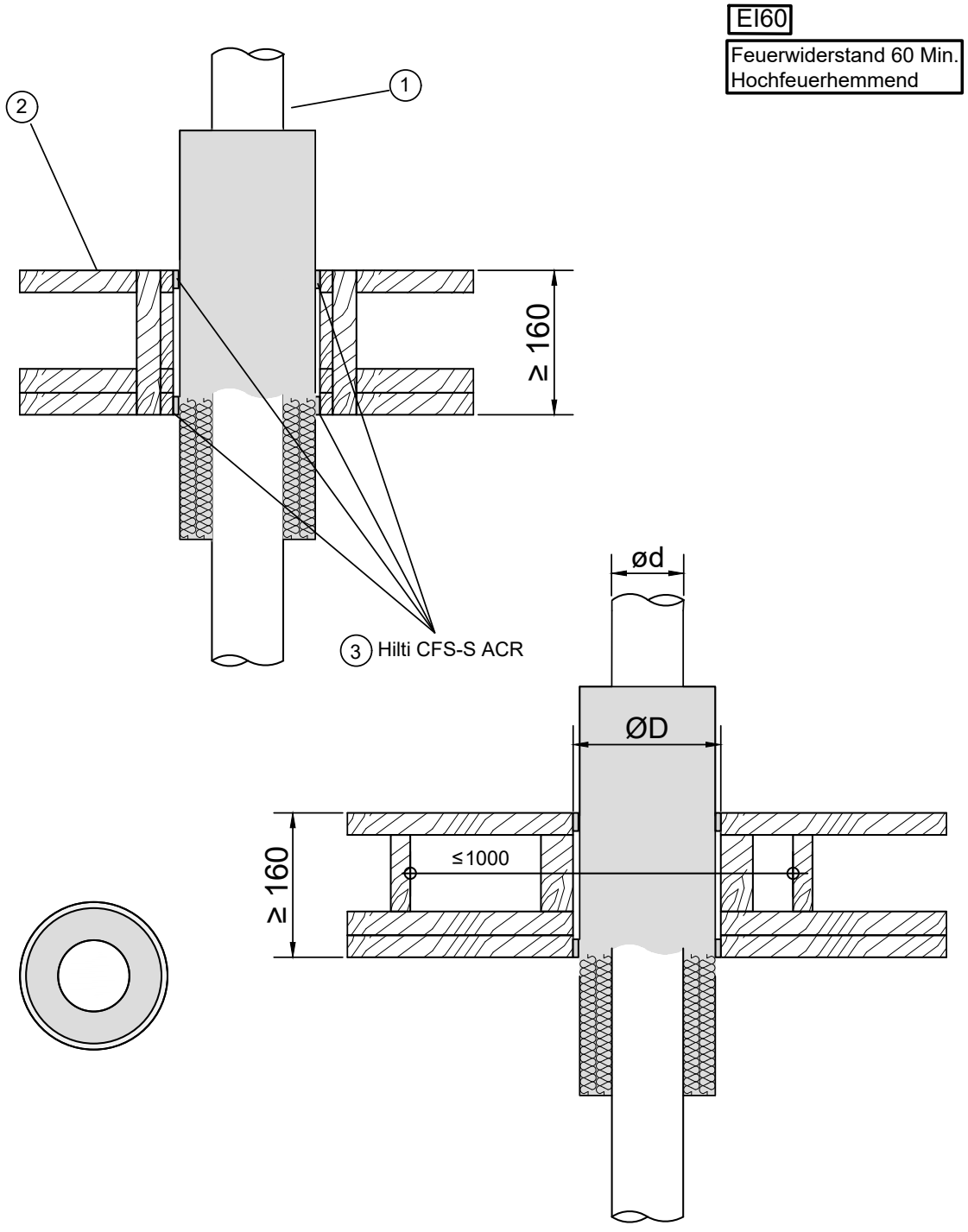
- Hilti Brandschutzdichtmasse CFS-S ACR
- European Technical Assessment: ETA-10/0292
- Allgemeine bauaufsichtliches Prüfzeugnis: P-MPA-E-17-010
- Verwendung für isolierte nichtbrennbare und brennbare Rohre
- Verbleibender Ringspalt mit der Hilti Brandschutzdichtmasse "CFS-S ACR" von beiden Seiten min. 25 mm tief verfüllen

Abstände zwischen den Öffnungen oder Einbauten

Abstand der Abschottung zu	Größe der nebeneinander liegenden Öffnungen [mm]	DIN Abstände zwischen den Öffnungen [mm]	EN Abstände zwischen den Öffnungen [mm]
anderen Kabel- oder Rohrabschottungen	eine/beide Öffnung(en) > 400 x 400	≥ 200	≥ 200
	beide Öffnungen ≤ 400 x 400	≥ 100	≥ 200
anderen Öffnungen oder Einbauten	eine/beide Öffnung(en) > 200 x 200	≥ 200	≥ 200
	beide Öffnungen ≤ 200 x 200	≥ 100	≥ 200

Ein „Typical“ ist eine aus bestimmten Komponenten bestehende und für eine bestimmte Anwendung vorkonfigurierte Brandschutzlösung, der eine angenommene Feuerwiderstandsdauer zugeordnet wird. Typicals werden entsprechend ihrer Feuerwiderstandsdauer ausgewählt und unterliegen der von Hilti von Zeit zu Zeit veröffentlichten technischen Produktdokumentation und den zugrundeliegenden Produktzulassungen, unterliegen generischen Annahmen und werden nicht projekt- oder designspezifisch ausgewählt. Die vorgeschlagenen Typicals entsprechen daher möglicherweise nicht den projekt- oder designspezifischen Anforderungen, und müssen demnach vom Kunden oder von einem durch den Kunden bestellten einschlägigen Experten auf ihre Eignung hinsichtlich der tatsächlichen, projektspezifischen Designkriterien und Anforderungen bewertet werden.


		Produkt	Bauvorhaben
		<b>Brandabschottung Hilti Dichtmasse CFS-S ACR</b>	
ID		Inhalt	
CFS-S ACR_CLT_NCP_CP_82007		Brandabschottung in LIGNATUR-Flächenelementen für nichtbrennbare und brennbare Rohre	
Seite	Rev		
01	02		



- Basisdokumente, die den jeweiligen Anwendbarkeitsnachweis bilden
- Allgemeine bauaufsichtliches Prüfzeugnis P-MPA-E-17-010
  - European Technical Assessment ETA-10/0292
  - Brandverhalten gemäß EN13501-1
  - Feuerwiderstand gemäß EN13501-2
  - Installationen gemäß der Hilti Montageanleitung

ohne Massstab  
alle Einheiten in [mm]

Ein „Typical“ ist eine aus bestimmten Komponenten bestehende und für eine bestimmte Anwendung vorkonfigurierte Brandschutzlösung, der eine angenommene Feuerwiderstandsdauer zugeordnet wird. Typicals werden entsprechend ihrer Feuerwiderstandsdauer ausgewählt und unterliegen der von Hilti von Zeit zu Zeit veröffentlichten technischen Produktdokumentation und den zugrundeliegenden Produktzulassungen, unterliegen generischen Annahmen und werden nicht projekt- oder designspezifisch ausgewählt. Die vorgeschlagenen Typicals entsprechen daher möglicherweise nicht den projekt- oder designspezifischen Anforderungen, und müssen demnach vom Kunden oder von einem durch den Kunden bestellten einschlägigen Experten auf ihre Eignung hinsichtlich der tatsächlichen, projektspezifischen Designkriterien und Anforderungen bewertet werden.

		Produkt	Brandabschottung Hilti Dichtmasse CFS-S ACR	Bauvorhaben
		ID		
CFS-S ACR_CLT_NCP_CP_82007		Brandabschottung in LIGNATUR-Flächenelementen für nichtbrennbare und brennbare Rohre		
Seite	02	Rev	02	

① Installationen

Pos	Durchführung	Beschreibung/Typ	Abmessungen [mm]	Brandschutzmaterial	Öffnungsgröße [mm]	Ringspalt	Rohrisolierung	Abschottungsdicke [mm]
1a	Nichtbrennbares Rohr C/U	Kupfer, Stahl, Edelstahl	$10 \leq \varnothing \leq 88,9$ $1 \leq s^* \leq 14,2$	CFS S ACR	$65 \leq \varnothing \leq 190$	CFS S ACR $\leq 15$ mm	Mineralwolle der Euroklasse A1 oder A2 Dichte $\geq 80\text{kg/m}^3$ $T^*=20 - 40$ mm Länge $\geq 450$ mm	$\geq 100$
1b	Aluminiumverbundrohre U/C	Geberit Mepla (Stange)	$16 \leq \varnothing \leq 63$ $2,25 \leq s^* \leq 4,5$	CFS S ACR	$71 \leq \varnothing \leq 173$	CFS S ACR $\leq 15$ mm	Mineralwolle der Euroklasse A1 oder A2 Dichte $\geq 80\text{kg/m}^3$ $T^*=20 - 40$ mm Länge $\geq 500$ mm	$\geq 100$

\* Wandstärke/Dämmstärke

② Konstruktion: Dieses Typical kann für folgende Elementtypen- und Dataholz.eu Systeme herangezogen werden

Die brandschutztechnische Funktionalität und Feuerwiderstandsdauer der Decke muss gesondert betrachtet werden.  
 Die dargestellten Deckenstärken entsprechen Mindestdicken, die die geprüfte Abschottung benötigt.

Elementtyp | LIGNATUR-Flächenelemente gemäss ETA-11/0137 und VKF NR. 15421 der Lignatur AG, CH-Waldstatt

③ Infos zum Brandschutzprodukt


- Hilti Brandschutzdichtmasse CFS-S ACR
- European Technical Assessment: ETA-10/0292
- Allgemeine bauaufsichtliches Prüfzeugnis: P-MPA-E-17-010
- Verwendung für isolierte nichtbrennbare Rohre
- Verbleibender Ringspalt mit der Hilti Brandschutzdichtmasse "CFS-S ACR" von beiden Seiten min. 25 mm tief verfüllen

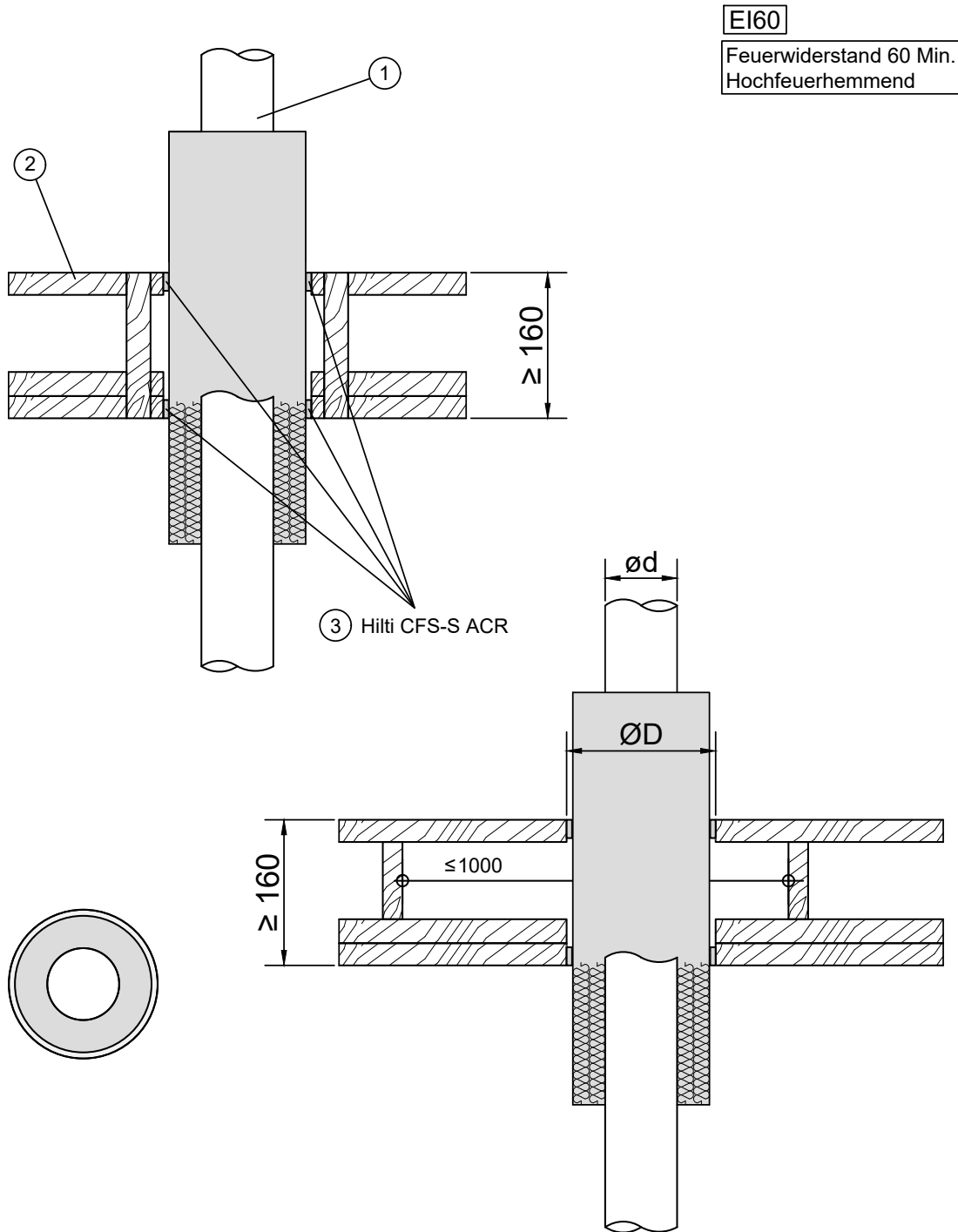
Abstände zwischen den Öffnungen oder Einbauten

Abstand der Abschottung zu	Größe der nebeneinander liegenden Öffnungen [mm]	DIN Abstände zwischen den Öffnungen [mm]	EN Abstände zwischen den Öffnungen [mm]
anderen Kabel- oder Rohrabschottungen	eine/beide Öffnung(en) $> 400 \times 400$	$\geq 200$	$\geq 200$
	beide Öffnungen $\leq 400 \times 400$	$\geq 100$	$\geq 200$
anderen Öffnungen oder Einbauten	eine/beide Öffnung(en) $> 200 \times 200$	$\geq 200$	$\geq 200$
	beide Öffnungen $\leq 200 \times 200$	$\geq 100$	$\geq 200$

Ein „Typical“ ist eine aus bestimmten Komponenten bestehende und für eine bestimmte Anwendung vorkonfigurierte Brandschutzlösung, der eine angenommene Feuerwiderstandsdauer zugeordnet wird. Typicals werden entsprechend ihrer Feuerwiderstandsdauer ausgewählt und unterliegen der von Hilti von Zeit zu Zeit veröffentlichten technischen Produktdokumentation und den zugrundeliegenden Produktzulassungen, unterliegen generischen Annahmen und werden nicht projekt- oder designspezifisch ausgewählt. Die vorgeschlagenen Typicals entsprechen daher möglicherweise nicht den projekt- oder designspezifischen Anforderungen, und müssen demnach vom Kunden oder von einem durch den Kunden bestellten einschlägigen Experten auf ihre Eignung hinsichtlich der tatsächlichen, projektspezifischen Designkriterien und Anforderungen bewertet werden.




		Produkt	Bauvorhaben
		<b>Brandabschottung Hilti Dichtmasse CFS-S ACR</b>	
ID		Inhalt	
CFS-S ACR_MTF_NCP_CP_82007		Brandabschottung in LIGNATUR-Flächenelementen für nichtbrennbare und brennbare Rohre	
Seite	Rev		
01	00		



- Basisdokumente, die den jeweiligen Anwendbarkeitsnachweis bilden
- Allgemeine bauaufsichtliches Prüfzeugnis P-MPA-E-17-010
  - European Technical Assessment ETA-10/0292
  - Brandverhalten gemäß EN13501-1
  - Feuerwiderstand gemäß EN13501-2
  - Installationen gemäß der Hilti Montageanleitung

Ein „Typical“ ist eine aus bestimmten Komponenten bestehende und für eine bestimmte Anwendung vorkonfigurierte Brandschutzlösung, der eine angenommene Feuerwiderstandsdauer zugeordnet wird. Typicals werden entsprechend ihrer Feuerwiderstandsdauer ausgewählt und unterliegen der von Hilti von Zeit zu Zeit veröffentlichten technischen Produktdokumentation und den zugrundeliegenden Produktzulassungen, unterliegen generischen Annahmen und werden nicht projekt- oder designspezifisch ausgewählt. Die vorgeschlagenen Typicals entsprechen daher möglicherweise nicht den projekt- oder designspezifischen Anforderungen, und müssen demnach vom Kunden oder von einem durch den Kunden bestellten einschlägigen Experten auf ihre Eignung hinsichtlich der tatsächlichen, projektspezifischen Designkriterien und Anforderungen bewertet werden.

		Produkt	Brandabschottung Hilti Dichtmasse CFS-S ACR	Bauvorhaben
		ID		
CFS-S ACR_MTF_NCP_CP_82007		Brandabschottung in LIGNATUR-Flächenelementen für nichtbrennbare und brennbare Rohre		
Seite	02	Rev	00	

① Installationen

Pos	Durchführung	Beschreibung/Typ	Abmessungen [mm]	Brandschutzmaterial	Öffnungsgröße [mm]	Ringspalt	Rohrisolierung**	Abschottungsdicke [mm]			
1a	Nichtbrennbares Rohr C/U	Kupfer, Stahl, Edelstahl	$\varnothing \leq 88,9$ $s^* = 1,0 \leq 14,2$	CFS-S ACR	$\varnothing = 65 - 159$	CFS-S ACR $\leq 15$ mm	$T^{***} \geq 20$ mm gesamte Rohrlänge	$\geq 160$			
1b			$\varnothing \leq 28$ $s^* = 1,0 \leq 14,2$				$\varnothing = 65 - 98$	$T^{***} = 20$ mm Länge $\geq 170$ mm	$\geq 160$		
1c			$\varnothing \leq 54$ $s^* = 1,0 \leq 14,2$				$\varnothing = 65 - 124$	$T^{***} = 20$ mm Länge $\geq 390$ mm	$\geq 160$		
1d	Fränkische Alpex L	$\varnothing = 75$ $s^* = 5,0$	$\varnothing = 130 - 145$		$T^{***} = 20$ mm Länge $\geq 390$ mm		$\geq 160$				
1e	Aquatherm Bluepipe	$\varnothing = 75$ $s^* = 10,4$	$\varnothing = 130 - 185$		$T^{***} = 20 - 40$ mm Länge $\geq 390$ mm		$\geq 160$				
1f	KeKelit Kelox/ UPONOR Unipipe	$\varnothing = 16; s^* = 2,0$ $\varnothing = 75; s^* = 7,5$	$\varnothing = 71 - 126$ $\varnothing = 130 - 185$		$T^{***} = 20 - 40$ mm Länge $\geq 170$ mm Länge $\geq 390$ mm		$\geq 160$				
1g								Geberit Mepla	$\varnothing = 16 - 75$ $s^* = 2,25 - 4,7$	$\varnothing = 71 - 185$	$T^{***} = 20 - 40$ mm $\varnothing = 16 - 32$ mm: Länge $\geq 170$ mm $\varnothing = 16 - 75$ mm: Länge $\geq 390$ mm
1h	Aluminium-verbundrohre U/C	Rehau Rautitan stabil	$\varnothing = 16,2; s^* = 2,6$ $\varnothing = 40; s^* = 6,0$		$\varnothing = 71 - 126$ $\varnothing = 95 - 150$		$T^{***} = 20 - 40$ mm $\varnothing = 16 - 40$ mm: Länge $\geq 170$ mm	$\geq 160$			
1i		Rehau Rautitan flex	$\varnothing = 16 - 63$ $s^* = 2,0 - 8,6$						$\varnothing = 71 - 173$	$T^{***} = 20 - 40$ mm $\varnothing = 16$ mm: Länge $\geq 170$ mm $\varnothing = 16 - 63$ mm: Länge $\geq 390$ mm	$\geq 160$
1j		Viega SANFIX fosta	$\varnothing = 16 - 63$ $s^* = 2,2 - 4,5$						$\varnothing = 71 - 173$	$T^{***} = 20 - 40$ mm $\varnothing = 16 - 20$ mm: Länge $\geq 170$ mm $\varnothing = 16 - 63$ mm: Länge $\geq 390$ mm	$\geq 160$
1k		TECT TECEflex	$\varnothing = 15 - 32$ $s^* = 2,6 - 4,0$ $\varnothing = 63$ $s^* = 6,0$	$\varnothing = 70 - 142$		$T^{***} = 20 - 40$ mm $\varnothing = 15$ mm: Länge $\geq 170$ mm $\varnothing = 15 - 63$ mm: Länge $\geq 390$ mm			$\geq 160$		
				$\varnothing = 118 - 173$							

\* Wandstärke

\*\* Mineralwolle der Euroklasse A1 oder A2 (Dichte  $\geq 80$  kg/m<sup>3</sup>; Schmelzpunkt  $\geq 1000^\circ\text{C}$ )

\*\*\* Dämmstärke; wenn Isolierung über gesamte Rohrlänge verläuft, darf die Dämmstärke beliebig erhöht werden

② Konstruktion: Dieses Typical kann für folgende Elementtypen- und Dataholz.eu Systeme herangezogen werden

Die brandschutztechnische Funktionalität und Feuerwiderstandsdauer der Decke muss gesondert betrachtet werden.  
Die dargestellten Deckenstärken entsprechen Mindestdicken, die die geprüfte Abschottung benötigt.

Elementtyp	LIGNATUR-Flächenelemente gemäss ETA-11/0137 und VKF NR. 15421 der Lignatur AG, CH-Waldstatt
------------	---------------------------------------------------------------------------------------------

③ Infos zum Brandschutzprodukt

Hilti Brandschutzdichtmasse CFS-S ACR

- European Technical Assessment: ETA-10/0292

- Allgemeine bauaufsichtliches Prüfzeugnis: P-MPA-E-17-010


- Verwendung für isolierte nichtbrennbare Rohre

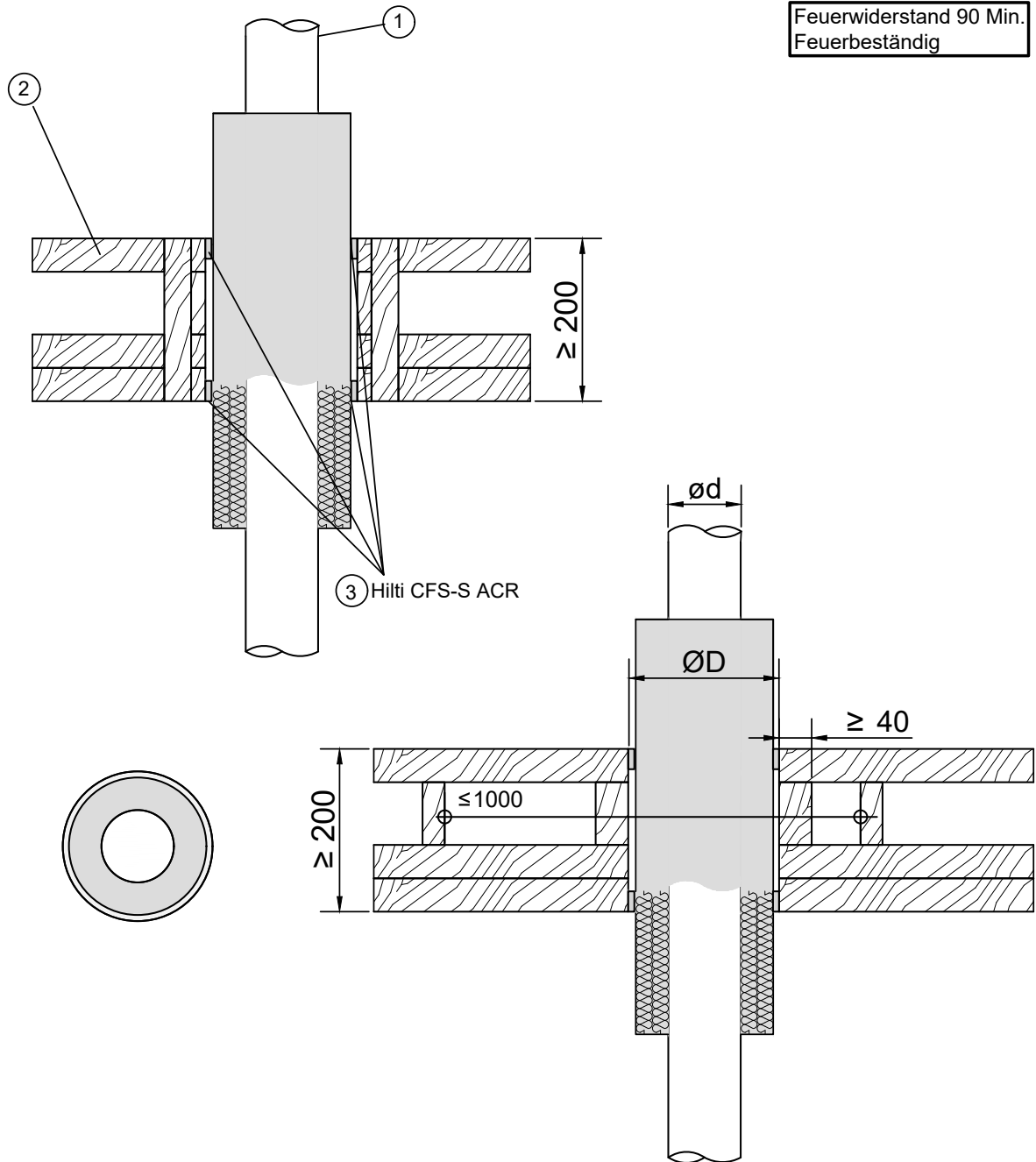
- Verbleibender Ringspalt mit der Hilti Brandschutzdichtmasse "CFS-S ACR" von beiden Seiten min. 25 mm tief verfüllen

Abstände zwischen den Öffnungen oder Einbauten

Abstand der Abschottung zu	Größe der nebeneinander liegenden Öffnungen [mm]	DIN Abstände zwischen den Öffnungen [mm]	EN Abstände zwischen den Öffnungen [mm]
anderen Kabel- oder Rohraberschottungen	eine/beide Öffnung(en) $> 400 \times 400$	$\geq 200$	$\geq 200$
	beide Öffnungen $\leq 400 \times 400$	$\geq 100$	$\geq 200$
anderen Öffnungen oder Einbauten	eine/beide Öffnung(en) $> 200 \times 200$	$\geq 200$	$\geq 200$
	beide Öffnungen $\leq 200 \times 200$	$\geq 100$	$\geq 200$

Ein „Typical“ ist eine aus bestimmten Komponenten bestehende und für eine bestimmte Anwendung vorkonfigurierte Brandschutzlösung, der eine angenommene Feuerwiderstandsdauer zugeordnet wird. Typicals werden entsprechend ihrer Feuerwiderstandsdauer ausgewählt und unterliegen der von Hilti von Zeit zu Zeit veröffentlichten technischen Produktdokumentation und den zugrundeliegenden Produktzulassungen, unterliegen generischen Annahmen und werden nicht projekt- oder designspezifisch ausgewählt. Die vorgeschlagenen Typicals entsprechen daher möglicherweise nicht den projekt- oder designspezifischen Anforderungen, und müssen demnach vom Kunden oder von einem durch den Kunden bestellten einschlägigen Experten auf ihre Eignung hinsichtlich der tatsächlichen, projektspezifischen Designkriterien und Anforderungen bewertet werden.


		Produkt	Bauvorhaben
		<b>Brandabschottung Hilti Dichtmasse CFS-S ACR</b>	
ID		Inhalt	
CFS-S ACR_CLT_NCP_CP_82008		Brandabschottung in LIGNATUR-Flächenelementen für nichtbrennbare und brennbare Rohre	
Seite	Rev		
01	02		



- Basisdokumente, die den jeweiligen Anwendbarkeitsnachweis bilden
- Allgemeine bauaufsichtliches Prüfzeugnis P-MPA-E-17-010
  - European Technical Assessment ETA-10/0292
  - Brandverhalten gemäß EN13501-1
  - Feuerwiderstand gemäß EN13501-2
  - Installationen gemäß der Hilti Montageanleitung

ohne Masstab  
alle Einheiten in [mm]

Ein „Typical“ ist eine aus bestimmten Komponenten bestehende und für eine bestimmte Anwendung vorkonfigurierte Brandschutzlösung, der eine angenommene Feuerwiderstandsdauer zugeordnet wird. Typicals werden entsprechend ihrer Feuerwiderstandsdauer ausgewählt und unterliegen der von Hilti von Zeit zu Zeit veröffentlichten technischen Produktdokumentation und den zugrundeliegenden Produktzulassungen, unterliegen generischen Annahmen und werden nicht projekt- oder designspezifisch ausgewählt. Die vorgeschlagenen Typicals entsprechen daher möglicherweise nicht den projekt- oder designspezifischen Anforderungen, und müssen demnach vom Kunden oder von einem durch den Kunden bestellten einschlägigen Experten auf ihre Eignung hinsichtlich der tatsächlichen, projektspezifischen Designkriterien und Anforderungen bewertet werden.

		Produkt	Brandabschottung Hilti Dichtmasse CFS-S ACR	Bauvorhaben
		ID		
CFS-S ACR_CLT_NCP_CP_82008		Brandabschottung in LIGNATUR-Flächenelementen für nichtbrennbare und brennbare Rohre		
Seite	02	Rev	02	

① Installationen

Pos	Durchführung	Beschreibung/Typ	Abmessungen [mm]	Brandschutzmaterial	Öffnungsgröße [mm]	Ringspalt	Rohrisolierung	Abschottungsdicke [mm]
1a	Nichtbrennbares Rohr C/U	Kupfer, Stahl, Edelstahl	10 ≤ Ø ≤ 88,9 1 ≤ s* ≤ 14,2	CFS S ACR	65 ≤ Ø ≤ 190	CFS S ACR ≤15 mm	Mineralwolle der Euroklasse A1 oder A2 Dichte ≥ 80kg/m <sup>3</sup> T*=20 - 40 mm Länge ≥ 450 mm	≥200
1b	Aluminiumverbundrohre U/C	Geberit Mepla (Stange)	16 ≤ Ø ≤ 63 2,25 ≤ s* ≤ 4,5	CFS S ACR	71 ≤ Ø ≤ 173	CFS S ACR ≤15 mm	Mineralwolle der Euroklasse A1 oder A2 Dichte ≥ 80kg/m <sup>3</sup> T*=20 - 40 mm Länge ≥ 500 mm	≥200

\* Wandstärke/Dämmstärke

② Konstruktion: Dieses Typical kann für folgende Elementtypen- und Dataholz.eu Systeme herangezogen werden

Die brandschutztechnische Funktionalität und Feuerwiderstandsdauer der Decke muss gesondert betrachtet werden. Die dargestellten Deckenstärken entsprechen Mindestdicken, die die geprüfte Abschottung benötigt.	
Elementtyp	LIGNATUR-Flächenelemente gemäss ETA-11/0137 und VKF NR. 15421 der Lignatur AG, CH-Waldstatt

③ Infos zum Brandschutzprodukt

- Hilti Brandschutzdichtmasse CFS-S ACR
- European Technical Assessment: ETA-10/0292
- Allgemeine bauaufsichtliches Prüfzeugnis: P-MPA-E-17-010
- Verwendung für isolierte nichtbrennbare Rohre
- Verbleibender Ringspalt mit der Hilti Brandschutzdichtmasse CFS-S ACR von beiden Seiten 25mm tief verfüllen

Abstände zwischen den Öffnungen oder Einbauten

Abstand der Abschottung zu	Größe der nebeneinander liegenden Öffnungen [mm]	DIN Abstände zwischen den Öffnungen [mm]	EN Abstände zwischen den Öffnungen [mm]
anderen Kabel- oder Rohrabschottungen	eine/beide Öffnung(en) > 400 x 400	≥ 200	≥ 200
	beide Öffnungen ≤ 400 x 400	≥ 100	≥ 200
anderen Öffnungen oder Einbauten	eine/beide Öffnung(en) > 200 x 200	≥ 200	≥ 200
	beide Öffnungen ≤ 200 x 200	≥ 100	≥ 200


Ein „Typical“ ist eine aus bestimmten Komponenten bestehende und für eine bestimmte Anwendung vorkonfigurierte Brandschutzlösung, der eine angenommene Feuerwiderstandsdauer zugeordnet wird. Typicals werden entsprechend ihrer Feuerwiderstandsdauer ausgewählt und unterliegen der von Hilti von Zeit zu Zeit veröffentlichten technischen Produktdokumentation und den zugrundeliegenden Produktzulassungen, unterliegen generischen Annahmen und werden nicht projekt- oder designspezifisch ausgewählt. Die vorgeschlagenen Typicals entsprechen daher möglicherweise nicht den projekt- oder designspezifischen Anforderungen, und müssen demnach vom Kunden oder von einem durch den Kunden bestellten einschlägigen Experten auf ihre Eignung hinsichtlich der tatsächlichen, projektspezifischen Designkriterien und Anforderungen bewertet werden.

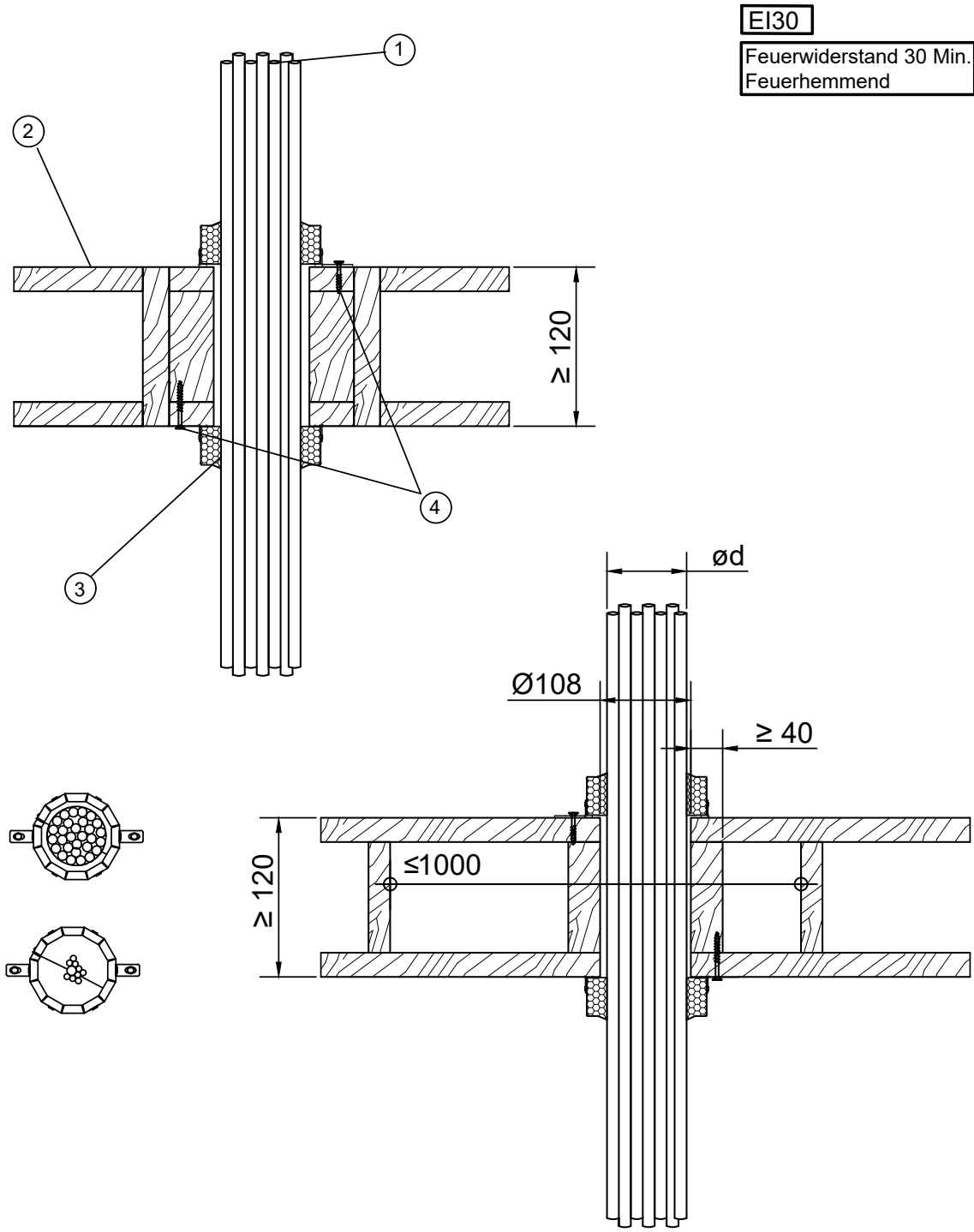


# ANWENDUNGEN UND PRODUKTE

**Deckenanwendungen:  
Elektro**




		Produkt	Brandabschottung Hilti Brandschutzkabelmanschette CFS-CC	Bauvorhaben	
		ID			CFS-CC_CLT_E_82006
Seite	01	Rev	02	Inhalt Brandabschottung in LIGNATUR-Flächenelementen für Elektrokabel und Kabelbündel	



- Basisdokumente, die den jeweiligen Anwendbarkeitsnachweis bilden
- Allgemeine Bauartgenehmigung Z-19.53-2282
  - European Technical Assessment ETA-13/0704
  - Brandverhalten gemäß EN13501-1
  - Feuerwiderstand gemäß EN13501-2
  - Installationen gemäß der Hilti Montageanleitung

ohne Masstab  
alle Einheiten in [mm]

Ein „Typical“ ist eine aus bestimmten Komponenten bestehende und für eine bestimmte Anwendung vorkonfigurierte Brandschutzlösung, der eine angenommene Feuerwiderstandsdauer zugeordnet wird. Typicals werden entsprechend ihrer Feuerwiderstandsdauer ausgewählt und unterliegen der von Hilti von Zeit zu Zeit veröffentlichten technischen Produktdokumentation und den zugrundeliegenden Produktzulassungen, unterliegen generischen Annahmen und werden nicht projekt- oder designspezifisch ausgewählt. Die vorgeschlagenen Typicals entsprechen daher möglicherweise nicht den projekt- oder designspezifischen Anforderungen, und müssen demnach vom Kunden oder von einem durch den Kunden bestellten einschlägigen Experten auf ihre Eignung hinsichtlich der tatsächlichen, projektspezifischen Designkriterien und Anforderungen bewertet werden.

		Produkt	Brandabschottung Hilti Brandschutzkabelmanschette CFS-CC	Bauvorhaben
		ID		
Seite	02	Rev	02	Inhalt Brandabschottung in LIGNATUR-Flächenelementen für Elektrokabel und Kabelbündel

① Installationen

Pos	Durchführung	Beschreibung/Typ	Abmessungen [mm]	Brandschutzmaterial	Öffnungsgröße [mm]	Ringspalt	Abschottungsdicke [mm]
1a	Elektrokabel aller Art	auch Lichtwellenleiter außer Hohlleiterkabel	$\varnothing \leq 21$	CFS-CC/ CFS-FIL	$\varnothing 108$	-	$\geq 120$
1b	Kabelbündel	verschnürte, vernähte oder verschweißte Kabel	$\varnothing \leq 100$	CFS-CC/ CFS-FIL	$\varnothing 108$	-	$\geq 120$

② Konstruktion: Dieses Typical kann für folgende Elementtypen- und Dataholz.eu Systeme herangezogen werden

Die brandschutztechnische Funktionalität und Feuerwiderstandsdauer der Decke muss gesondert betrachtet werden. Die dargestellten Deckenstärken entsprechen Mindestdicken, die die geprüfte Abschottung benötigt.	
Elementtyp	LIGNATUR-Flächenelemente gemäss ETA-11/0137 und VKF NR. 15421 der Lignatur AG, CH-Waldstatt

③ Infos zum Brandschutzprodukt

- Hilti Brandschutzkabelmanschette CFS-CC
- European Technical Assessment: ETA-13/0704
- Allgemeine Bauartgenehmigung: Z-19.53-2282
- Verwendung für Elektrokabel und Kabelbündel
- Alle Fugen und Spalten zwischen den Installationen (insbesondere die Zwickel zwischen den Kabeln) mit "Hilti CFS-FIL" von beiden Seiten min. 25mm tief verfüllen

Abstände zwischen den Installationen [mm]

		Elektroinstallationsrohre		Kabel/Kabeltragkonstruktion	Laibung
		Einzel	Bündel		
Elektroinstallationsrohre	Einzel	-	-	-	-
	Bündel	-	-	-	-
Kabel/Kabeltragkonstruktion		-	-	0	0

Abstände zwischen den Öffnungen oder Einbauten


Abstand der Abschottung zu	Größe der nebeneinander liegenden Öffnungen [mm]	DIN Abstände zwischen den Öffnungen [mm]	EN Abstände zwischen den Öffnungen [mm]
CFS-CC	max. $\varnothing 108$	$\geq 50$	$\geq 50$
anderen Kabel- oder Rohrabschottungen	eine/beide Öffnung(en) $> 400 \times 400$	$\geq 200$	$\geq 200$
	beide Öffnungen $\leq 400 \times 400$	$\geq 100$	$\geq 200$
anderen Öffnungen oder Einbauten	eine/beide Öffnung(en) $> 200 \times 200$	$\geq 200$	$\geq 200$
	beide Öffnungen $\leq 200 \times 200$	$\geq 100$	$\geq 200$

④ Befestigungsmittel

Typ	Länge [mm]
4a) Hilti HUS-H/P 6	$\geq 60$ mm
4b) Hilti S-WS 11 Y	
4c) 6-kant Holzschraube $\varnothing 6$	

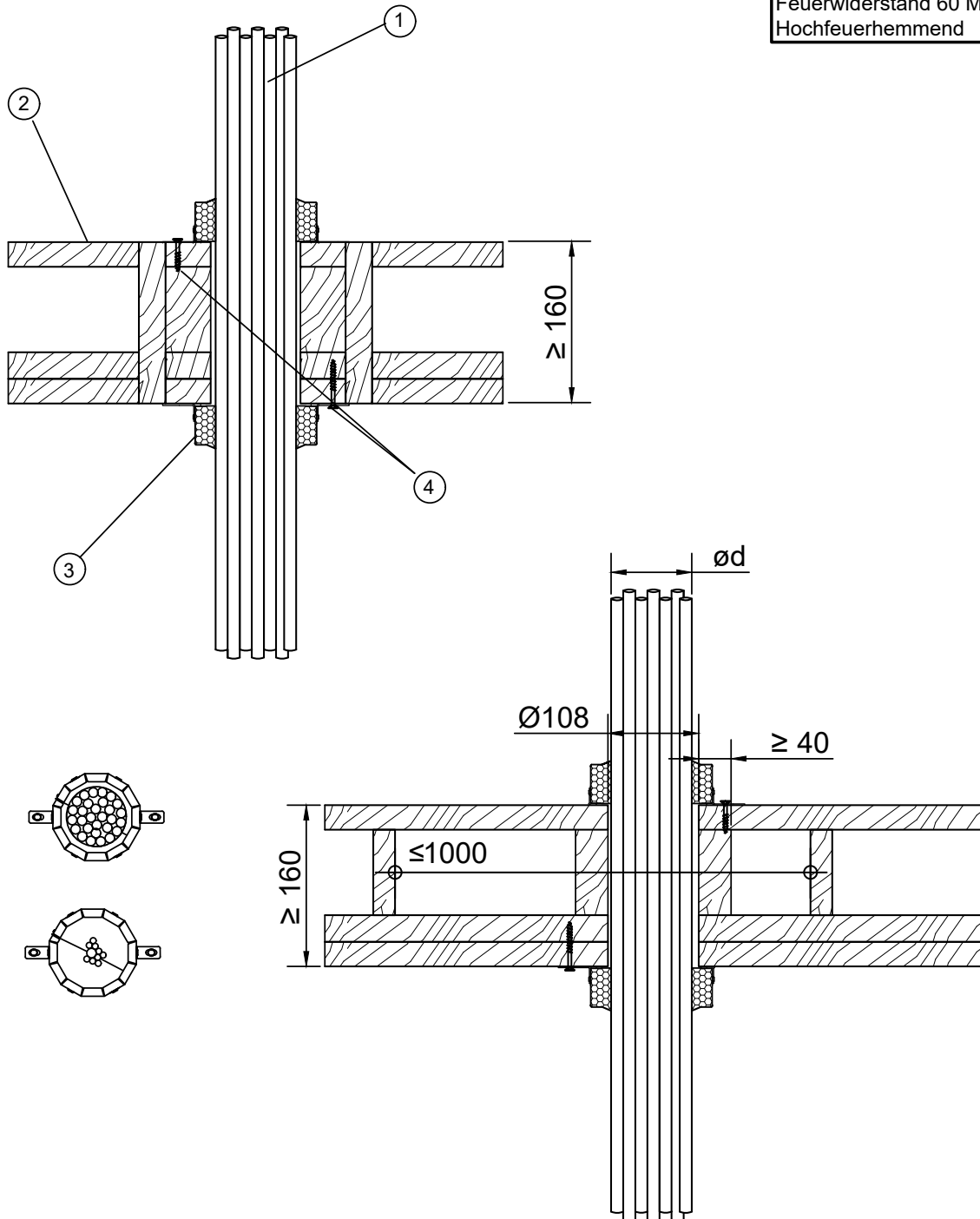
Ein „Typical“ ist eine aus bestimmten Komponenten bestehende und für eine bestimmte Anwendung vorkonfigurierte Brandschutzlösung, der eine angenommene Feuerwiderstandsdauer zugeordnet wird. Typicals werden entsprechend ihrer Feuerwiderstandsdauer ausgewählt und unterliegen der von Hilti von Zeit zu Zeit veröffentlichten technischen Produktdokumentation und den zugrundeliegenden Produktzulassungen, unterliegen generischen Annahmen und werden nicht projekt- oder designspezifisch ausgewählt. Die vorgeschlagenen Typicals entsprechen daher möglicherweise nicht den projekt- oder designspezifischen Anforderungen, und müssen demnach vom Kunden oder von einem durch den Kunden bestellten einschlägigen Experten auf ihre Eignung hinsichtlich der tatsächlichen, projektspezifischen Designkriterien und Anforderungen bewertet werden.



		Produkt	Bauvorhaben
		<b>Brandabschottung</b> <b>Hilti Brandschutzkabelmanschette CFS-CC</b>	
ID CFS-CC_CLT_E_82007		Inhalt	
Seite 01	Rev 02	Brandabschottung in LIGNATUR-Flächenelementen für Elektrokabel und Kabelbündel	

**EI60**

**Feuerwiderstand 60 Min.**  
**Hochfeuerhemmend**




Basisdokumente, die den jeweiligen Anwendbarkeitsnachweis bilden

- Allgemeine Bauartgenehmigung Z-19.53-2282
- European Technical Assessment ETA-13/0704
- Brandverhalten gemäß EN13501-1
- Feuerwiderstand gemäß EN13501-2
- Installationen gemäß der Hilti Montageanleitung

ohne Masstab  
alle Einheiten in [mm]

Ein „Typical“ ist eine aus bestimmten Komponenten bestehende und für eine bestimmte Anwendung vorkonfigurierte Brandschutzlösung, der eine angenommene Feuerwiderstandsdauer zugeordnet wird. Typicals werden entsprechend ihrer Feuerwiderstandsdauer ausgewählt und unterliegen der von Hilti von Zeit zu Zeit veröffentlichten technischen Produktdokumentation und den zugrundeliegenden Produktzulassungen, unterliegen generischen Annahmen und werden nicht projekt- oder designspezifisch ausgewählt. Die vorgeschlagenen Typicals entsprechen daher möglicherweise nicht den projekt- oder designspezifischen Anforderungen, und müssen demnach vom Kunden oder von einem durch den Kunden bestellten einschlägigen Experten auf ihre Eignung hinsichtlich der tatsächlichen, projektspezifischen Designkriterien und Anforderungen bewertet werden.

		Produkt	Brandabschottung Hilti Brandschutzkabelmanschette CFS-CC	Bauvorhaben
		ID		
Seite	02	Rev	02	Inhalt Brandabschottung in LIGNATUR-Flächenelementen für Elektrokabel und Kabelbündel

① Installationen

Pos	Durchführung	Beschreibung/Typ	Abmessungen [mm]	Brandschutzmaterial	Öffnungsgröße [mm]	Ringspalt	Abschottungsdicke [mm]
1a	Elektrokabel aller Art	auch Lichtwellenleiter außer Hohlleiterkabel	$\varnothing \leq 21$	CFS-CC/ CFS-FIL	$\varnothing 108$	-	$\geq 160$
1b	Kabelbündel	verschnürte, vernähte oder verschweißte Kabel	$\varnothing \leq 100$	CFS-CC/ CFS-FIL	$\varnothing 108$	-	$\geq 160$
1c	Elektro-Installationsrohre U/C	biegsame und starre aus PVC oder Polyolefin nach DIN EN 61386-22	$\varnothing \leq 32$	CFS-CC/ CFS-FIL	$\varnothing 108$	-	$\geq 160$

② Konstruktion: Dieses Typical kann für folgende Elementtypen- und Dataholz.eu Systeme herangezogen werden

Die brandschutztechnische Funktionalität und Feuerwiderstandsdauer der Decke muss gesondert betrachtet werden. Die dargestellten Deckenstärken entsprechen Mindestdicken, die die geprüfte Abschottung benötigt.	
Elementtyp	LIGNATUR-Flächenelemente gemäss ETA-11/0137 und VKF NR. 15421 der Lignatur AG, CH-Waldstatt

③ Infos zum Brandschutzprodukt

- Hilti Brandschutzkabelmanschette CFS-CC
- European Technical Assessment: ETA-13/0704
- Allgemeine Bauartgenehmigung: Z-19.53-2282
- Verwendung für Elektrokabel und Leerrohre
- Alle Fugen und Spalten zwischen den Installationen (insbesondere die Zwickel zwischen den Kabeln) mit "Hilti CFS-FIL" von beiden Seiten min. 25mm tief verfüllen

Abstände zwischen den Installationen [mm]

		Elektroinstallationsrohre		Kabel/Kabeltragkonstruktion	Laibung
		Einzel	Bündel		
Elektroinstallationsrohre	Einzel	0	-	-	50
	Bündel	-	-	-	-
Kabel/Kabeltragkonstruktion		-	-	0	0


Abstände zwischen den Öffnungen oder Einbauten

Abstand der Abschottung zu	Größe der nebeneinander liegenden Öffnungen [mm]	DIN Abstände zwischen den Öffnungen [mm]	EN Abstände zwischen den Öffnungen [mm]
CFS-CC	max. $\varnothing 108$	$\geq 50$	$\geq 50$
anderen Kabel- oder Rohrabschottungen	eine/beide Öffnung(en) $> 400 \times 400$	$\geq 200$	$\geq 200$
	beide Öffnungen $\leq 400 \times 400$	$\geq 100$	$\geq 200$
anderen Öffnungen oder Einbauten	eine/beide Öffnung(en) $> 200 \times 200$	$\geq 200$	$\geq 200$
	beide Öffnungen $\leq 200 \times 200$	$\geq 100$	$\geq 200$

④ Befestigungsmittel

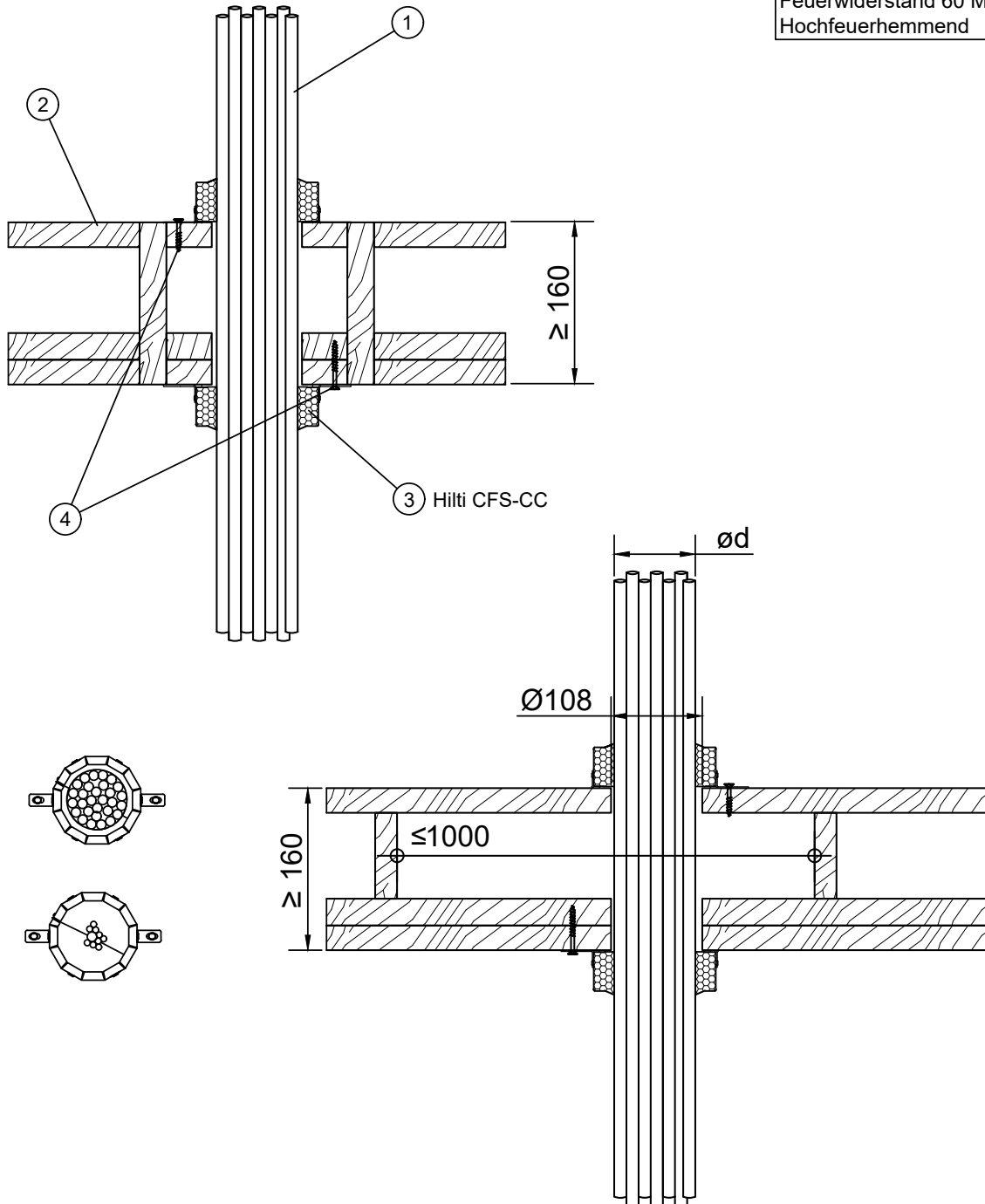
Typ	Länge [mm]
4a) Hilti HUS-H/P 6	$\geq 80$ mm
4b) Hilti S-WS 11 Y	
4c) 6-kant Holzschraube $\varnothing 6$	

Ein „Typical“ ist eine aus bestimmten Komponenten bestehende und für eine bestimmte Anwendung vorkonfigurierte Brandschutzlösung, der eine angenommene Feuerwiderstandsdauer zugeordnet wird. Typicals werden entsprechend ihrer Feuerwiderstandsdauer ausgewählt und unterliegen der von Hilti von Zeit zu Zeit veröffentlichten technischen Produktdokumentation und den zugrundeliegenden Produktzulassungen, unterliegen generischen Annahmen und werden nicht projekt- oder designspezifisch ausgewählt. Die vorgeschlagenen Typicals entsprechen daher möglicherweise nicht den projekt- oder designspezifischen Anforderungen, und müssen demnach vom Kunden oder von einem durch den Kunden bestellten einschlägigen Experten auf ihre Eignung hinsichtlich der tatsächlichen, projektspezifischen Designkriterien und Anforderungen bewertet werden.

		Produkt	Bauvorhaben
		<b>Brandabschottung</b> <b>Hilti Brandschutzkabelmanschette CFS-CC</b>	
ID CFS-CC_MTF_E_82007		Inhalt	
Seite 01		Brandabschottung in LIGNATUR-Flächenelementen für Elektrokabel und Kabelbündel	
Rev 00			

EI60

Feuerwiderstand 60 Min.  
Hochfeuerhemmend




Basisdokumente, die den jeweiligen Anwendbarkeitsnachweis bilden

- Allgemeine Bauartgenehmigung Z-19.53-2282
- European Technical Assessment ETA-13/0704
- Brandverhalten gemäß EN13501-1
- Feuerwiderstand gemäß EN13501-2
- Installationen gemäß der Hilti Montageanleitung

ohne Masstab  
alle Einheiten in [mm]

Ein „Typical“ ist eine aus bestimmten Komponenten bestehende und für eine bestimmte Anwendung vorkonfigurierte Brandschutzlösung, der eine angenommene Feuerwiderstandsdauer zugeordnet wird. Typicals werden entsprechend ihrer Feuerwiderstandsdauer ausgewählt und unterliegen der von Hilti von Zeit zu Zeit veröffentlichten technischen Produktdokumentation und den zugrundeliegenden Produktzulassungen, unterliegen generischen Annahmen und werden nicht projekt- oder designspezifisch ausgewählt. Die vorgeschlagenen Typicals entsprechen daher möglicherweise nicht den projekt- oder designspezifischen Anforderungen, und müssen demnach vom Kunden oder von einem durch den Kunden bestellten einschlägigen Experten auf ihre Eignung hinsichtlich der tatsächlichen, projektspezifischen Designkriterien und Anforderungen bewertet werden.

		Produkt	Brandabschottung Hilti Brandschutzkabelmanschette CFS-CC	Bauvorhaben
		ID		
Seite	02	Rev	00	Inhalt Brandabschottung in LIGNATUR-Flächenelementen für Elektrokabel und Kabelbündel

① Installationen

Pos	Durchführung	Beschreibung/Typ	Abmessungen [mm]	Brandschutzmaterial	Öffnungsgröße [mm]	Ringspalt	Abschottungsdicke [mm]
1a	Elektrokabel aller Art	auch Lichtwellenleiter außer Hohlleiterkabel	$\varnothing \leq 21$	CFS-CC	$\varnothing 108$	CFS-FIL $\leq 2$	$\geq 160$
1b	Kabelbündel	geschnürtes Kabelbündel mit Einzelkabeln mit $\varnothing \leq 21$	$\varnothing \leq 100$	CFS-CC	$\varnothing 108$	CFS-FIL $\leq 2$	$\geq 160$

- sämtliche Kabeltragekonstruktionen müssen min. 150 mm vor der Abschottung enden

② Konstruktion: Dieses Typical kann für folgende Elementtypen- und Dataholz.eu Systeme herangezogen werden

Die brandschutztechnische Funktionalität und Feuerwiderstandsdauer der Decke muss gesondert betrachtet werden. Die dargestellten Deckenstärken entsprechen Mindestdicken, die die geprüfte Abschottung benötigt.	
Elementtyp	LIGNATUR-Flächenelemente gemäss ETA-11/0137 und VKF NR. 15421 der Lignatur AG, CH-Waldstatt

③ Infos zum Brandschutzprodukt

- Hilti Brandschutzkabelmanschette CFS-CC
- European Technical Assessment: ETA-13/0704
- Allgemeine Bauartgenehmigung: Z-19.53-2282
- Verwendung für Elektrokabel
- Alle Fugen und Spalten zwischen den Installationen (insbesondere die Zwickel zwischen den Kabeln) mit "Hilti CFS-FIL" von beiden Seiten min. 25mm tief verfüllen

Abstände zwischen den Installationen [mm]

		Elektroinstallationsrohre		Kabel/Kabeltragkonstruktion	Laibung
		Einzel	Bündel		
Elektroinstallationsrohre	Einzel	0	-	-	50
	Bündel	-	-	-	-
Kabel/Kabeltragkonstruktion		-	-	0	0


Abstände zwischen den Öffnungen oder Einbauten

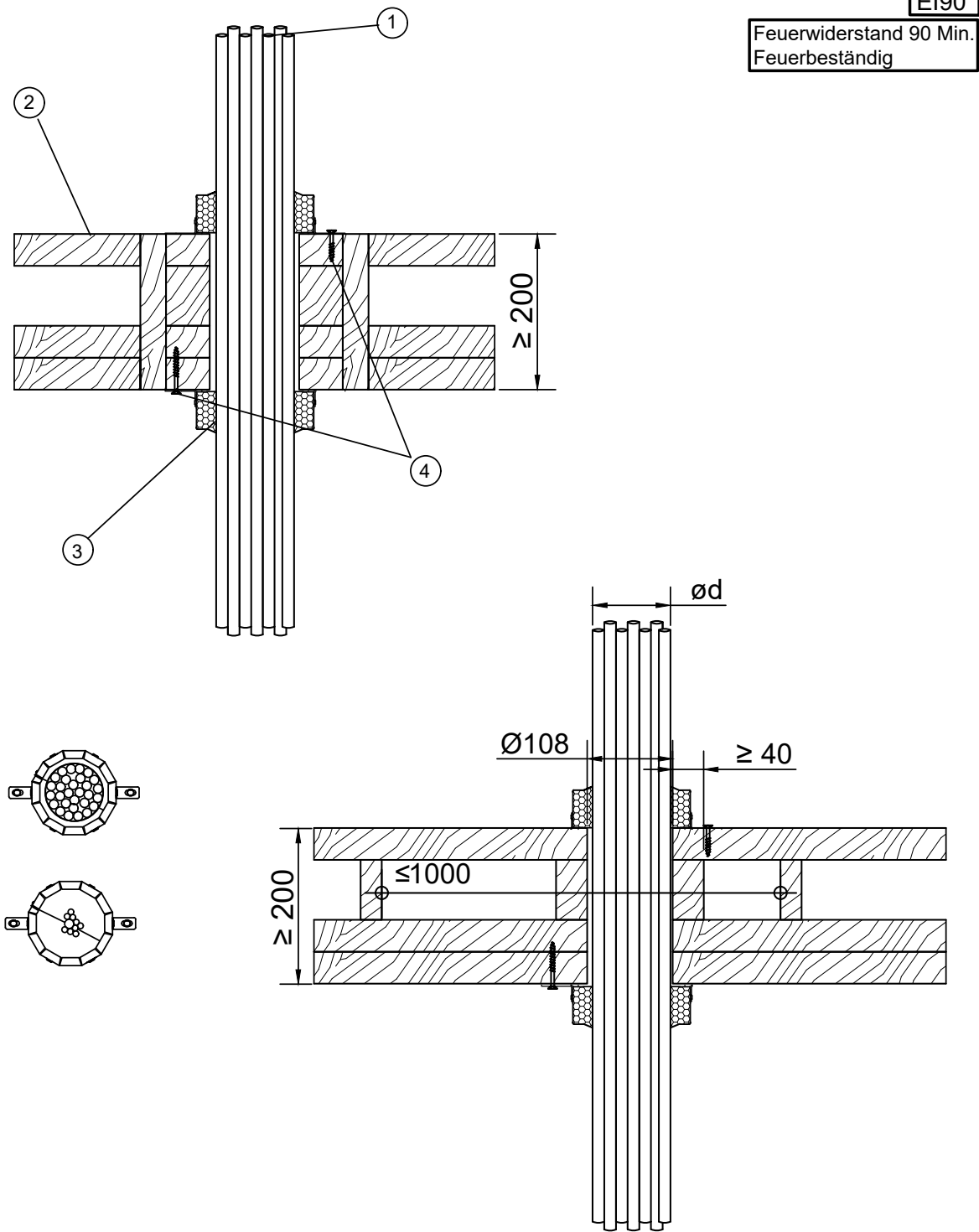
Abstand der Abschottung zu	Größe der nebeneinander liegenden Öffnungen [mm]	DIN Abstände zwischen den Öffnungen [mm]	EN Abstände zwischen den Öffnungen [mm]
CFS-CC	max. $\varnothing 108$	$\geq 50$	$\geq 50$
anderen Kabel- oder Rohrabschottungen	eine/beide Öffnung(en) $> 400 \times 400$	$\geq 200$	$\geq 200$
	beide Öffnungen $\leq 400 \times 400$	$\geq 100$	$\geq 200$
anderen Öffnungen oder Einbauten	eine/beide Öffnung(en) $> 200 \times 200$	$\geq 200$	$\geq 200$
	beide Öffnungen $\leq 200 \times 200$	$\geq 100$	$\geq 200$

④ Befestigungsmittel

Typ	Länge [mm]
4a) Hilti HUS3 H	$\geq 6 \times 60$ mm
4b) Holzschrauben	
4c) Holz Teilgewindeschrauben	

Ein „Typical“ ist eine aus bestimmten Komponenten bestehende und für eine bestimmte Anwendung vorkonfigurierte Brandschutzlösung, der eine angenommene Feuerwiderstandsdauer zugeordnet wird. Typicals werden entsprechend ihrer Feuerwiderstandsdauer ausgewählt und unterliegen der von Hilti von Zeit zu Zeit veröffentlichten technischen Produktdokumentation und den zugrundeliegenden Produktzulassungen, unterliegen generischen Annahmen und werden nicht projekt- oder designspezifisch ausgewählt. Die vorgeschlagenen Typicals entsprechen daher möglicherweise nicht den projekt- oder designspezifischen Anforderungen, und müssen demnach vom Kunden oder von einem durch den Kunden bestellten einschlägigen Experten auf ihre Eignung hinsichtlich der tatsächlichen, projektspezifischen Designkriterien und Anforderungen bewertet werden.

		Produkt	Bauvorhaben
		<b>Brandabschottung</b> <b>Hilti Brandschutzkabelmanschette CFS-CC</b>	
ID CFS-CC_CLT_E_82008		Inhalt	
Seite 01		Rev 02	
		Brandabschottung in LIGNATUR-Flächenelementen für Elektrokabel und Kabelbündel	



**EI90**


Feuerwiderstand 90 Min.  
Feuerbeständig

Basisdokumente, die den jeweiligen Anwendbarkeitsnachweis bilden

- Allgemeine Bauartgenehmigung Z-19.53-2282
- European Technical Assessment ETA-13/0704
- Brandverhalten gemäß EN13501-1
- Feuerwiderstand gemäß EN13501-2
- Installationen gemäß der Hilti Montageanleitung

ohne Masstab  
alle Einheiten in [mm]

Ein „Typical“ ist eine aus bestimmten Komponenten bestehende und für eine bestimmte Anwendung vorkonfigurierte Brandschutzlösung, der eine angenommene Feuerwiderstandsdauer zugeordnet wird. Typicals werden entsprechend ihrer Feuerwiderstandsdauer ausgewählt und unterliegen der von Hilti von Zeit zu Zeit veröffentlichten technischen Produktdokumentation und den zugrundeliegenden Produktzulassungen, unterliegen generischen Annahmen und werden nicht projekt- oder designspezifisch ausgewählt. Die vorgeschlagenen Typicals entsprechen daher möglicherweise nicht den projekt- oder designspezifischen Anforderungen, und müssen demnach vom Kunden oder von einem durch den Kunden bestellten einschlägigen Experten auf ihre Eignung hinsichtlich der tatsächlichen, projektspezifischen Designkriterien und Anforderungen bewertet werden.

		Produkt	Brandabschottung Hilti Brandschutzkabelmanschette CFS-CC	Bauvorhaben
		ID		
Seite	02	Rev	02	Inhalt Brandabschottung in LIGNATUR-Flächenelementen für Elektrokabel und Kabelbündel

① Installationen

Pos	Durchführung	Beschreibung/Typ	Abmessungen [mm]	Brandschutzmaterial	Öffnungsgröße [mm]	Ringspalt	Abschottungsdicke [mm]
1a	Elektrokabel aller Art	auch Lichtwellenleiter außer Hohlleiterkabel	$\varnothing \leq 21$	CFS-CC/ CFS-FIL	$\varnothing 108$	-	$\geq 200$
1b	Kabelbündel	verschnürte, vernähte oder verschweißte Kabel	$\varnothing \leq 100$	CFS-CC/ CFS-FIL	$\varnothing 108$	-	$\geq 200$
1c	Elektro-Installationsrohre U/C	biegsame und starre aus PVC oder Polyolefin nach DIN EN 61386-22	$\varnothing \leq 32$	CFS-CC/ CFS-FIL	$\varnothing 108$	-	$\geq 200$

② Konstruktion: Dieses Typical kann für folgende Elementtypen- und Dataholz.eu Systeme herangezogen werden

Die brandschutztechnische Funktionalität und Feuerwiderstandsdauer der Decke muss gesondert betrachtet werden. Die dargestellten Deckenstärken entsprechen Mindestdicken, die die geprüfte Abschottung benötigt.	
Elementtyp	LIGNATUR-Flächenelemente gemäss ETA-11/0137 und VKF NR. 15421 der Lignatur AG, CH-Waldstatt

③ Infos zum Brandschutzprodukt

- Hilti Brandschutzkabelmanschette CFS-CC
- European Technical Assessment: ETA-13/0704
  - Allgemeine Bauartgenehmigung: Z-19.53-2282
  - Verwendung für Elektrokabel und Kabelbündel
  - Alle Fugen und Spalten zwischen den Installationen (insbesondere die Zwickel zwischen den Kabeln) mit "Hilti CFS-FIL" von beiden Seiten min. 25mm tief verfüllen

Abstände zwischen den Installationen [mm]

		Elektroinstallationsrohre		Kabel/Kabeltragkonstruktion	Laibung
		Einzel	Bündel		
Elektroinstallationsrohre	Einzel	-	-	-	-
	Bündel	-	-	-	-
Kabel/Kabeltragkonstruktion		-	-	0	0


Abstände zwischen den Öffnungen oder Einbauten

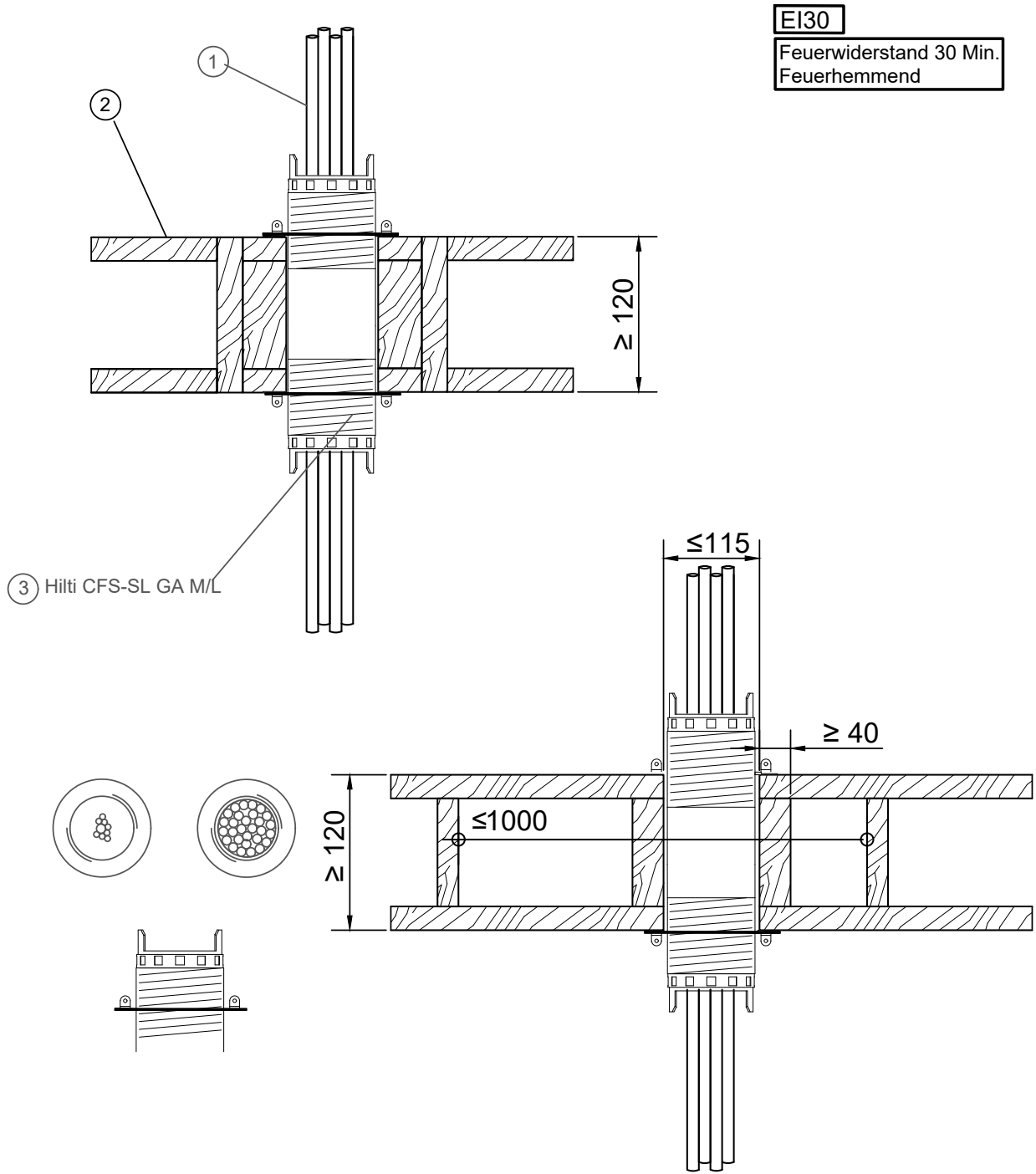
Abstand der Abschottung zu	Größe der nebeneinander liegenden Öffnungen [mm]	DIN Abstände zwischen den Öffnungen [mm]	EN Abstände zwischen den Öffnungen [mm]
CFS-CC	max. $\varnothing 108$	$\geq 50$	$\geq 50$
anderen Kabel- oder Rohrabschottungen	eine/beide Öffnung(en) $> 400 \times 400$	$\geq 200$	$\geq 200$
	beide Öffnungen $\leq 400 \times 400$	$\geq 100$	$\geq 200$
anderen Öffnungen oder Einbauten	eine/beide Öffnung(en) $> 200 \times 200$	$\geq 200$	$\geq 200$
	beide Öffnungen $\leq 200 \times 200$	$\geq 100$	$\geq 200$

④ Befestigungsmittel

Typ	Länge [mm]
4a) Hilti HUS-H/P 6	$\geq 85$ mm
4b) Hilti S-WS 11 Y	
4c) 6-kant Holzschraube $\varnothing 6$	

Ein „Typical“ ist eine aus bestimmten Komponenten bestehende und für eine bestimmte Anwendung vorkonfigurierte Brandschutzlösung, der eine angenommene Feuerwiderstandsdauer zugeordnet wird. Typicals werden entsprechend ihrer Feuerwiderstandsdauer ausgewählt und unterliegen der von Hilti von Zeit zu Zeit veröffentlichten technischen Produktdokumentation und den zugrundeliegenden Produktzulassungen, unterliegen generischen Annahmen und werden nicht projekt- oder designspezifisch ausgewählt. Die vorgeschlagenen Typicals entsprechen daher möglicherweise nicht den projekt- oder designspezifischen Anforderungen, und müssen demnach vom Kunden oder von einem durch den Kunden bestellten einschlägigen Experten auf ihre Eignung hinsichtlich der tatsächlichen, projektspezifischen Designkriterien und Anforderungen bewertet werden.


		Produkt	Brandabschottung Hilti Brandschutzhülse CFS-SL GA	Bauvorhaben	
		ID			CFS-SL GA_CLT_E_82006
Seite	01	Rev	02	Inhalt Brandabschottung in LIGNATUR-Flächenelementen für Elektrokabel und Kabelbündel	



- Basisdokumente, die den jeweiligen Anwendbarkeitsnachweis bilden
- European Technical Assessment ETA-17/0081
  - Allgemeine Bauartgenehmigung: Z-19.53-2318
  - Brandverhalten gemäß EN13501-1
  - Feuerwiderstand gemäß EN13501-2
  - Installationen gemäß der Hilti Montageanleitung

ohne Massstab  
alle Einheiten in [mm]

Ein „Typical“ ist eine aus bestimmten Komponenten bestehende und für eine bestimmte Anwendung vorkonfigurierte Brandschutzlösung, der eine angenommene Feuerwiderstandsdauer zugeordnet wird. Typicals werden entsprechend ihrer Feuerwiderstandsdauer ausgewählt und unterliegen der von Hilti von Zeit zu Zeit veröffentlichten technischen Produktdokumentation und den zugrundeliegenden Produktzulassungen, unterliegen generischen Annahmen und werden nicht projekt- oder designspezifisch ausgewählt. Die vorgeschlagenen Typicals entsprechen daher möglicherweise nicht den projekt- oder designspezifischen Anforderungen, und müssen demnach vom Kunden oder von einem durch den Kunden bestellten einschlägigen Experten auf ihre Eignung hinsichtlich der tatsächlichen, projektspezifischen Designkriterien und Anforderungen bewertet werden.

		Produkt	Brandabschottung Hilti Brandschutzhülse CFS-SL GA	Bauvorhaben
		ID		
Seite	02	Rev	02	Inhalt Brandabschottung in LIGNATUR-Flächenelementen für Elektrokabel und Kabelbündel

① Installationen

Pos	Durchführung	Beschreibung/Typ	Abmessungen [mm]	Brandschutzmaterial	Öffnungsgröße [mm]	Ringspalt	Abschottungsdicke [mm]
1a	Elektrokabel aller Art	auch Lichtwellenleiter außer Hohlleiterkabel	$\varnothing \leq 21$	CFS-SL GA M DIN / EN	$\varnothing \leq 115$	$\leq 2,5$ mm	$\geq 120$
1b	Kabelbündel	auch Lichtwellenleiter außer Hohlleiterkabel	Hülse bis zu 100% gefüllt, bestehend aus Einzelkabeln mit $\varnothing \leq 21$	CFS-SL GA M DIN / EN	$\varnothing \leq 115$	$\leq 2,5$ mm	$\geq 120$
1c	Elektrokabel aller Art	auch Lichtwellenleiter außer Hohlleiterkabel	$\varnothing \leq 21$	CFS-SL GA L DIN / EN	$\varnothing \leq 115$	$\leq 2,5$ mm	$\geq 120$
1d	Kabelbündel	auch Lichtwellenleiter außer Hohlleiterkabel	Hülse bis zu 100% gefüllt, bestehend aus Einzelkabeln mit $\varnothing \leq 21$	CFS-SL GA L DIN / EN	$\varnothing \leq 115$	$\leq 2,5$ mm	$\geq 120$

② Konstruktion: Dieses Typical kann für folgende Elementtypen- und Dataholz.eu Systeme herangezogen werden

Die brandschutztechnische Funktionalität und Feuerwiderstandsdauer der Decke muss gesondert betrachtet werden. Die dargestellten Deckenstärken entsprechen Mindestdicken, die die geprüfte Abschottung benötigt.	
Elementtyp	LIGNATUR-Flächenelemente gemäss ETA-11/0137 und VKF NR. 15421 der Lignatur AG, CH-Waldstatt

③ Infos zum Brandschutzprodukt


- Hilti Brandschutzhülse CFS-SL GA M/L
- European Technical Assessment: ETA-17/0081
- Allgemeine Bauartgenehmigung: Z-19.53-2318
- Verwendung für Elektrokabel und Kabelbündel

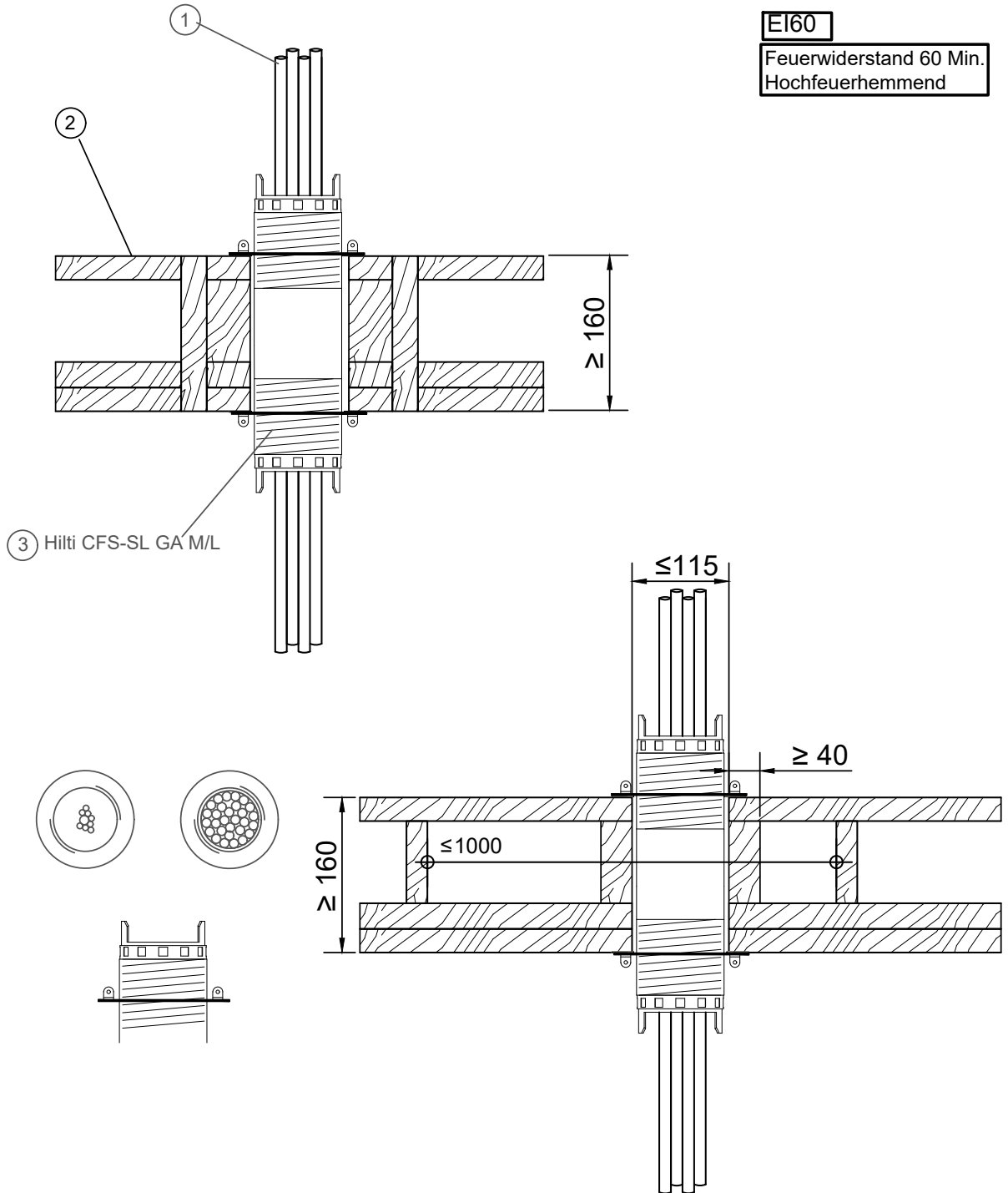
Abstände zwischen den Öffnungen oder Einbauten

Abstand der Abschottung zu	Größe der nebeneinander liegenden Öffnungen [mm]	DIN Abstände zwischen den Öffnungen [mm]	EN Abstände zwischen den Öffnungen [mm]
CFS-SL GA	eine/beide Öffnung(en) $115 \leq \varnothing \leq 118$	$\geq 50$	$\geq 50$
anderen Kabel- oder Rohrabschottungen	eine/beide Öffnung(en) $> 400 \times 400$	$\geq 200$	$\geq 200$
	beide Öffnungen $\leq 400 \times 400$	$\geq 100$	$\geq 200$
anderen Öffnungen oder Einbauten	eine/beide Öffnung(en) $> 200 \times 200$	$\geq 200$	$\geq 200$
	beide Öffnungen $\leq 200 \times 200$	$\geq 100$	$\geq 200$

Ein „Typical“ ist eine aus bestimmten Komponenten bestehende und für eine bestimmte Anwendung vorkonfigurierte Brandschutzlösung, der eine angenommene Feuerwiderstandsdauer zugeordnet wird. Typicals werden entsprechend ihrer Feuerwiderstandsdauer ausgewählt und unterliegen der von Hilti von Zeit zu Zeit veröffentlichten technischen Produktdokumentation und den zugrundeliegenden Produktzulassungen, unterliegen generischen Annahmen und werden nicht projekt- oder designspezifisch ausgewählt. Die vorgeschlagenen Typicals entsprechen daher möglicherweise nicht den projekt- oder designspezifischen Anforderungen, und müssen demnach vom Kunden oder von einem durch den Kunden bestellten einschlägigen Experten auf ihre Eignung hinsichtlich der tatsächlichen, projektspezifischen Designkriterien und Anforderungen bewertet werden.




		Produkt	Brandabschottung Hilti Brandschutzhülse CFS-SL GA	Bauvorhaben	
		ID			CFS-SL GA_CLT_E_82007
Seite	01	Rev	02	Inhalt Brandabschottung in LIGNATUR-Flächenelementen für Elektrokabel und Kabelbündel	



- Basisdokumente, die den jeweiligen Anwendbarkeitsnachweis bilden
- European Technical Assessment ETA-17/0081
  - Allgemeine Bauartgenehmigung: Z-19.53-2318
  - Brandverhalten gemäß EN13501-1
  - Feuerwiderstand gemäß EN13501-2
  - Installationen gemäß der Hilti Montageanleitung

ohne Massstab  
alle Einheiten in [mm]

Ein „Typical“ ist eine aus bestimmten Komponenten bestehende und für eine bestimmte Anwendung vorkonfigurierte Brandschutzlösung, der eine angenommene Feuerwiderstandsdauer zugeordnet wird. Typicals werden entsprechend ihrer Feuerwiderstandsdauer ausgewählt und unterliegen der von Hilti von Zeit zu Zeit veröffentlichten technischen Produktdokumentation und den zugrundeliegenden Produktzulassungen, unterliegen generischen Annahmen und werden nicht projekt- oder designspezifisch ausgewählt. Die vorgeschlagenen Typicals entsprechen daher möglicherweise nicht den projekt- oder designspezifischen Anforderungen, und müssen demnach vom Kunden oder von einem durch den Kunden bestellten einschlägigen Experten auf ihre Eignung hinsichtlich der tatsächlichen, projektspezifischen Designkriterien und Anforderungen bewertet werden.

		Produkt	Bauvorhaben
		<b>Brandabschottung</b> <b>Hilti Brandschutzhülse CFS-SL GA</b>	
ID CFS-SL GA_CLT_E_82007		Inhalt	
Seite 02		Rev 02	
Brandabschottung in LIGNATUR-Flächenelementen für Elektrokabel und Kabelbündel			

① Installationen

Pos	Durchführung	Beschreibung/Typ	Abmessungen [mm]	Brandschutzmaterial	Öffnungsgröße [mm]	Ringspalt	Abschottungsdicke [mm]
1a	Elektrokabel aller Art	auch Lichtwellenleiter außer Hohlleiterkabel	$\varnothing \leq 21$	CFS-SL GA M DIN / EN	$\varnothing \leq 115$	$\leq 2,5$ mm	$\geq 160$
1b	Kabelbündel	auch Lichtwellenleiter außer Hohlleiterkabel	Hülse bis zu 100% gefüllt, bestehend aus Einzelkabeln mit $\varnothing \leq 21$	CFS-SL GA M DIN / EN	$\varnothing \leq 115$	$\leq 2,5$ mm	$\geq 160$
1c	Elektrokabel aller Art	auch Lichtwellenleiter außer Hohlleiterkabel	$\varnothing \leq 21$	CFS-SL GA L DIN / EN	$\varnothing \leq 115$	$\leq 2,5$ mm	$\geq 160$
1d	Kabelbündel	auch Lichtwellenleiter außer Hohlleiterkabel	Hülse bis zu 100% gefüllt, bestehend aus Einzelkabeln mit $\varnothing \leq 21$	CFS-SL GA L DIN / EN	$\varnothing \leq 115$	$\leq 2,5$ mm	$\geq 160$

② Konstruktion: Dieses Typical kann für folgende Elementtypen- und Dataholz.eu Systeme herangezogen werden

Die brandschutztechnische Funktionalität und Feuerwiderstandsdauer der Decke muss gesondert betrachtet werden. Die dargestellten Deckenstärken entsprechen Mindestdicken, die die geprüfte Abschottung benötigt.	
Elementtyp	LIGNATUR-Flächenelementen gemäss ETA-11/0137 und VKF NR. 15421 der Lignatur AG, CH-Waldstatt


③ Infos zum Brandschutzprodukt

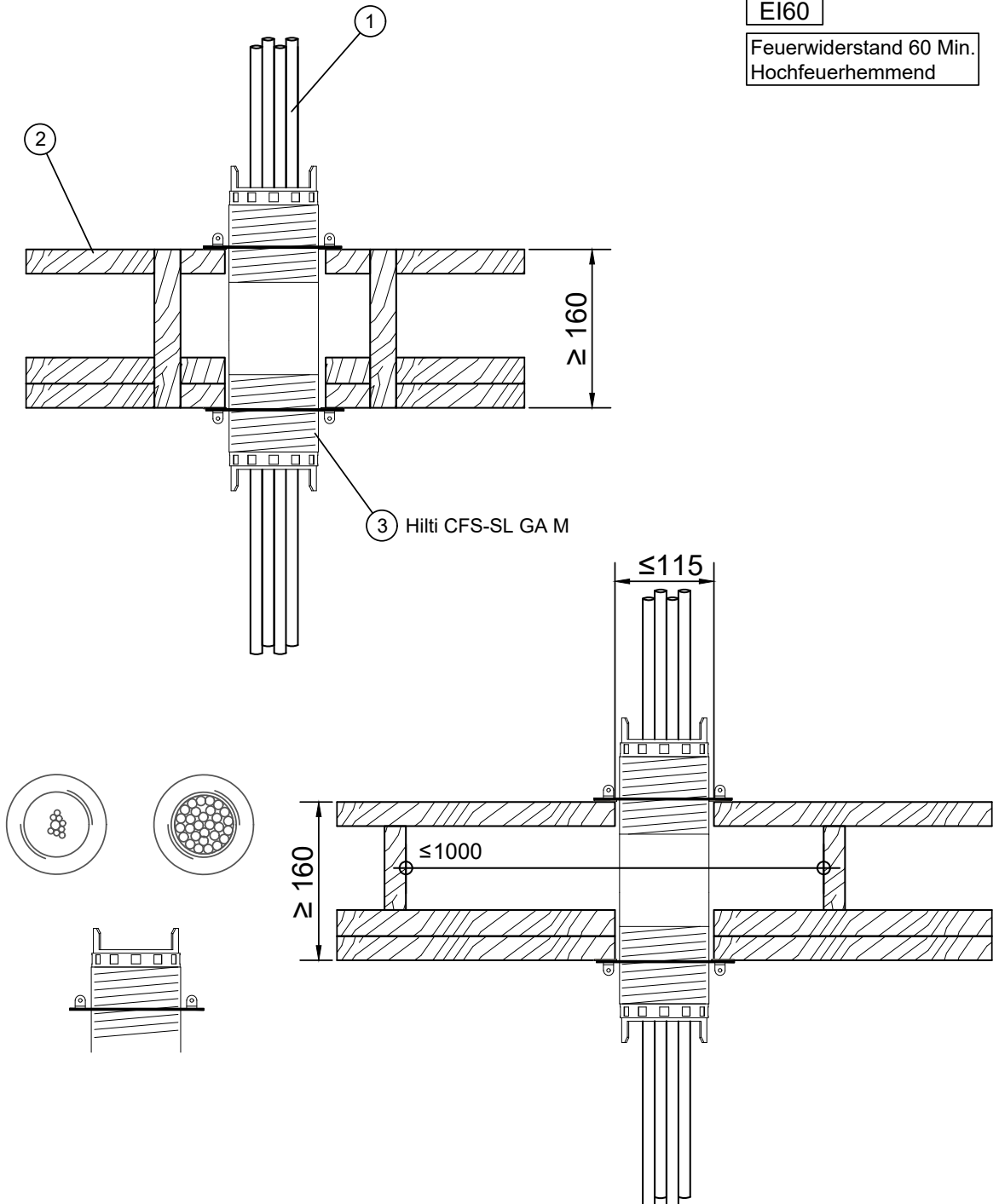
- Hilti Brandschutzhülse CFS-SL GA M/L
- European Technical Assessment: ETA-17/0081
- Allgemeine Bauartgenehmigung: Z-19.53-2318
- Verwendung für Elektrokabel und Kabelbündel

Abstände zwischen den Öffnungen oder Einbauten

Abstand der Abschottung zu	Größe der nebeneinander liegenden Öffnungen [mm]	DIN Abstände zwischen den Öffnungen [mm]	EN Abstände zwischen den Öffnungen [mm]
CFS-SL GA	eine/beide Öffnung(en) $115 \leq \varnothing \leq 118$	$\geq 50$	$\geq 50$
anderen Kabel- oder Rohraberschottungen	eine/beide Öffnung(en) $> 400 \times 400$	$\geq 200$	$\geq 200$
	beide Öffnungen $\leq 400 \times 400$	$\geq 100$	$\geq 200$
anderen Öffnungen oder Einbauten	eine/beide Öffnung(en) $> 200 \times 200$	$\geq 200$	$\geq 200$
	beide Öffnungen $\leq 200 \times 200$	$\geq 100$	$\geq 200$

Ein „Typical“ ist eine aus bestimmten Komponenten bestehende und für eine bestimmte Anwendung vorkonfigurierte Brandschutzlösung, der eine angenommene Feuerwiderstandsdauer zugeordnet wird. Typicals werden entsprechend ihrer Feuerwiderstandsdauer ausgewählt und unterliegen der von Hilti von Zeit zu Zeit veröffentlichten technischen Produktdokumentation und den zugrundeliegenden Produktzulassungen, unterliegen generischen Annahmen und werden nicht projekt- oder designspezifisch ausgewählt. Die vorgeschlagenen Typicals entsprechen daher möglicherweise nicht den projekt- oder designspezifischen Anforderungen, und müssen demnach vom Kunden oder von einem durch den Kunden bestellten einschlägigen Experten auf ihre Eignung hinsichtlich der tatsächlichen, projektspezifischen Designkriterien und Anforderungen bewertet werden.

		Produkt	Brandabschottung Hilti Brandschutzhülse CFS-SL GA	Bauvorhaben	
		ID			CFS-SL GA_MTF_E_82007
Seite	01	Rev	00	Inhalt Brandabschottung in LIGNATUR-Flächenelementen für Elektrokabel und Kabelbündel	




Basisdokumente, die den jeweiligen Anwendbarkeitsnachweis bilden

- European Technical Assessment ETA-17/0081
- Allgemeine Bauartgenehmigung: Z-19.53-2318
- Brandverhalten gemäß EN13501-1
- Feuerwiderstand gemäß EN13501-2
- Installationen gemäß der Hilti Montageanleitung

ohne Massstab  
alle Einheiten in [mm]

Ein „Typical“ ist eine aus bestimmten Komponenten bestehende und für eine bestimmte Anwendung vorkonfigurierte Brandschutzlösung, der eine angenommene Feuerwiderstandsdauer zugeordnet wird. Typicals werden entsprechend ihrer Feuerwiderstandsdauer ausgewählt und unterliegen der von Hilti von Zeit zu Zeit veröffentlichten technischen Produktdokumentation und den zugrundeliegenden Produktzulassungen, unterliegen generischen Annahmen und werden nicht projekt- oder designspezifisch ausgewählt. Die vorgeschlagenen Typicals entsprechen daher möglicherweise nicht den projekt- oder designspezifischen Anforderungen, und müssen demnach vom Kunden oder von einem durch den Kunden bestellten einschlägigen Experten auf ihre Eignung hinsichtlich der tatsächlichen, projektspezifischen Designkriterien und Anforderungen bewertet werden.

		Produkt	Bauvorhaben
		<b>Brandabschottung</b> <b>Hilti Brandschutzhülse CFS-SL GA</b>	
ID CFS-SL GA_MTF_E_82007		Inhalt	
Seite 02	Rev 00	Brandabschottung in LIGNATUR-Flächenelementen für Elektrokabel und Kabelbündel	

① Installationen

Pos	Durchführung	Beschreibung/Typ	Abmessungen [mm]	Brandschutzmaterial	Öffnungsgröße [mm]	Ringspalt	Abschottungsdicke [mm]
1a	Elektrokabel aller Art	auch Lichtwellenleiter außer Hohlleiterkabel	$\varnothing \leq 21$	CFS-SL GA M DIN / EN	$\varnothing \leq 115$	$\leq 2,5$ mm	$\geq 160$
1b	Kabelbündel	auch Lichtwellenleiter außer Hohlleiterkabel	Hülse bis zu 100% gefüllt, bestehend aus Einzelkabeln mit $\varnothing \leq 21$	CFS-SL GA M DIN / EN	$\varnothing \leq 115$	$\leq 2,5$ mm	$\geq 160$

- sämtliche Kabeltragekonstruktionen müssen min. 150 mm vor der Abschottung enden

② Konstruktion: Dieses Typical kann für folgende Elementtypen- und Dataholz.eu Systeme herangezogen werden

Die brandschutztechnische Funktionalität und Feuerwiderstandsdauer der Decke muss gesondert betrachtet werden. Die dargestellten Deckenstärken entsprechen Mindestdicken, die die geprüfte Abschottung benötigt.	
Elementtyp	LIGNATUR-Flächenelementen gemäss ETA-11/0137 und VKF NR. 15421 der Lignatur AG, CH-Waldstatt


③ Infos zum Brandschutzprodukt

- Hilti Brandschutzhülse CFS-SL GA M
- European Technical Assessment: ETA-20/1234
- Allgemeine Bauartgenehmigung: Z-19.53-2318
- Verwendung für Elektrokabel und Kabelbündel

Abstände zwischen den Öffnungen oder Einbauten

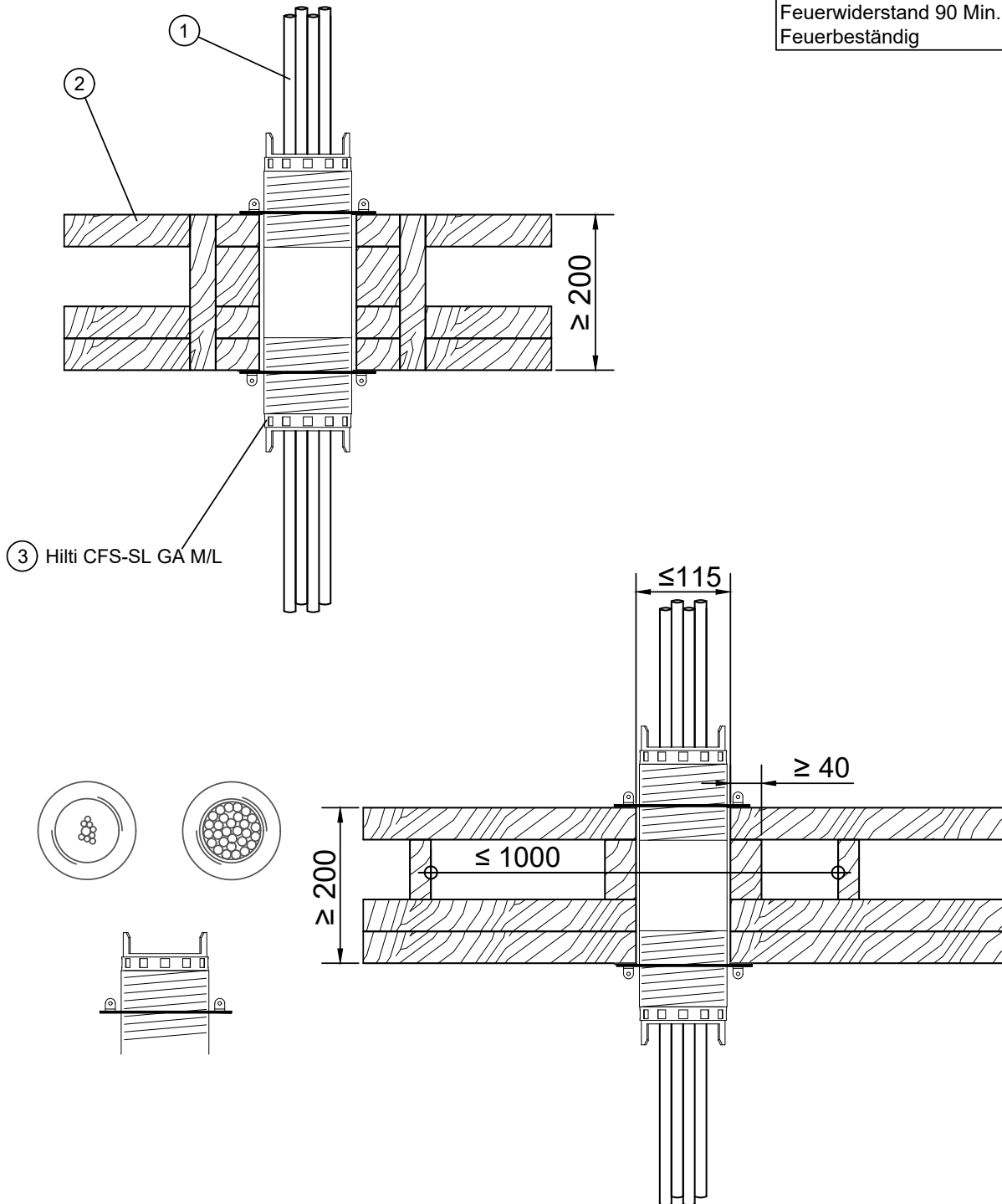
Abstand der Abschottung zu	Größe der nebeneinander liegenden Öffnungen [mm]	DIN Abstände zwischen den Öffnungen [mm]	EN Abstände zwischen den Öffnungen [mm]
CFS-SL GA	eine/beide Öffnung(en) $\varnothing = 115$	$\geq 50$	$\geq 50$
anderen Kabel- oder Rohrabschottungen	eine/beide Öffnung(en) $> 400 \times 400$	$\geq 200$	$\geq 200$
	beide Öffnungen $\leq 400 \times 400$	$\geq 100$	$\geq 200$
anderen Öffnungen oder Einbauten	eine/beide Öffnung(en) $> 200 \times 200$	$\geq 200$	$\geq 200$
	beide Öffnungen $\leq 200 \times 200$	$\geq 100$	$\geq 200$

Ein „Typical“ ist eine aus bestimmten Komponenten bestehende und für eine bestimmte Anwendung vorkonfigurierte Brandschutzlösung, der eine angenommene Feuerwiderstandsdauer zugeordnet wird. Typicals werden entsprechend ihrer Feuerwiderstandsdauer ausgewählt und unterliegen der von Hilti von Zeit zu Zeit veröffentlichten technischen Produktdokumentation und den zugrundeliegenden Produktzulassungen, unterliegen generischen Annahmen und werden nicht projekt- oder designspezifisch ausgewählt. Die vorgeschlagenen Typicals entsprechen daher möglicherweise nicht den projekt- oder designspezifischen Anforderungen, und müssen demnach vom Kunden oder von einem durch den Kunden bestellten einschlägigen Experten auf ihre Eignung hinsichtlich der tatsächlichen, projektspezifischen Designkriterien und Anforderungen bewertet werden.

		Produkt	Bauvorhaben
		<b>Brandabschottung</b> <b>Hilti Brandschutzhülse CFS-SL GA</b>	
ID CFS-SL GA_CLT_E_82008		Inhalt	
Seite 01	Rev 02	Brandabschottung in LIGNATUR-Flächenelementen für Elektrokabel und Kabelbündel	

**EI90**

Feuerwiderstand 90 Min.  
Feuerbeständig




Basisdokumente, die den jeweiligen Anwendbarkeitsnachweis bilden

- European Technical Assessment ETA-17/0081
- Allgemeine Bauartgenehmigung: Z-19.53-2318
- Brandverhalten gemäß EN13501-1
- Feuerwiderstand gemäß EN13501-2
- Installationen gemäß der Hilti Montageanleitung

ohne Massstab  
alle Einheiten in [mm]

Ein „Typical“ ist eine aus bestimmten Komponenten bestehende und für eine bestimmte Anwendung vorkonfigurierte Brandschutzlösung, der eine angenommene Feuerwiderstandsdauer zugeordnet wird. Typicals werden entsprechend ihrer Feuerwiderstandsdauer ausgewählt und unterliegen der von Hilti von Zeit zu Zeit veröffentlichten technischen Produktdokumentation und den zugrundeliegenden Produktzulassungen, unterliegen generischen Annahmen und werden nicht projekt- oder designspezifisch ausgewählt. Die vorgeschlagenen Typicals entsprechen daher möglicherweise nicht den projekt- oder designspezifischen Anforderungen, und müssen demnach vom Kunden oder von einem durch den Kunden bestellten einschlägigen Experten auf ihre Eignung hinsichtlich der tatsächlichen, projektspezifischen Designkriterien und Anforderungen bewertet werden.

		Produkt	Brandabschottung Hilti Brandschutzhülse CFS-SL GA	Bauvorhaben
		ID		
Seite	02	Rev	02	
		CFS-SL GA_CLT_E_82008		Brandabschottung in LIGNATUR-Flächenelementen für Elektrokabel und Kabelbündel

① Installationen

Pos	Durchführung	Beschreibung/Typ	Abmessungen [mm]	Brandschutzmaterial	Öffnungsgröße [mm]	Ringspalt	Abschottungsdicke [mm]
1a	Elektrokabel aller Art	auch Lichtwellenleiter außer Hohlleiterkabel	$\varnothing \leq 21$	CFS-SL GA M DIN / EN	$\varnothing \leq 115$	$\leq 2,5$ mm	$\geq 200$
1b	Kabelbündel	auch Lichtwellenleiter außer Hohlleiterkabel	Hülse bis zu 100% gefüllt, bestehend aus Einzelkabeln mit $\varnothing \leq 21$	CFS-SL GA M DIN / EN	$\varnothing \leq 115$	$\leq 2,5$ mm	$\geq 200$
1c	Elektrokabel aller Art	auch Lichtwellenleiter außer Hohlleiterkabel	$\varnothing \leq 21$	CFS-SL GA L DIN / EN	$\varnothing \leq 115$	$\leq 2,5$ mm	$\geq 200$
1d	Kabelbündel	auch Lichtwellenleiter außer Hohlleiterkabel	Hülse bis zu 100% gefüllt, bestehend aus Einzelkabeln mit $\varnothing \leq 21$	CFS-SL GA L DIN / EN	$\varnothing \leq 115$	$\leq 2,5$ mm	$\geq 200$

② Konstruktion: Dieses Typical kann für folgende Elementtypen- und Dataholz.eu Systeme herangezogen werden

Die brandschutztechnische Funktionalität und Feuerwiderstandsdauer der Decke muss gesondert betrachtet werden. Die dargestellten Deckenstärken entsprechen Mindestdicken, die die geprüfte Abschottung benötigt.	
Elementtyp	LIGNATUR-Flächenelemente gemäss ETA-11/0137 und VKF NR. 15421 der Lignatur AG, CH-Waldstatt

③ Infos zum Brandschutzprodukt

- Hilti Brandschutzhülse CFS-SL GA M/L
- European Technical Assessment: ETA-17/0081
- Allgemeine Bauartgenehmigung: Z-19.53-2318
- Verwendung für Elektrokabel und Kabelbündel

Abstände zwischen den Öffnungen oder Einbauten

Abstand der Abschottung zu	Größe der nebeneinander liegenden Öffnungen [mm]	DIN Abstände zwischen den Öffnungen [mm]	EN Abstände zwischen den Öffnungen [mm]
CFS-SL GA	eine/beide Öffnung(en) $115 \leq \varnothing \leq 118$	$\geq 50$	$\geq 50$
anderen Kabel- oder Rohrabschottungen	eine/beide Öffnung(en) $> 400 \times 400$	$\geq 200$	$\geq 200$
	beide Öffnungen $\leq 400 \times 400$	$\geq 100$	$\geq 200$
anderen Öffnungen oder Einbauten	eine/beide Öffnung(en) $> 200 \times 200$	$\geq 200$	$\geq 200$
	beide Öffnungen $\leq 200 \times 200$	$\geq 100$	$\geq 200$

Ein „Typical“ ist eine aus bestimmten Komponenten bestehende und für eine bestimmte Anwendung vorkonfigurierte Brandschutzlösung, der eine angenommene Feuerwiderstandsdauer zugeordnet wird. Typicals werden entsprechend ihrer Feuerwiderstandsdauer ausgewählt und unterliegen der von Hilti von Zeit zu Zeit veröffentlichten technischen Produktdokumentation und den zugrundeliegenden Produktzulassungen, unterliegen generischen Annahmen und werden nicht projekt- oder designspezifisch ausgewählt. Die vorgeschlagenen Typicals entsprechen daher möglicherweise nicht den projekt- oder designspezifischen Anforderungen, und müssen demnach vom Kunden oder von einem durch den Kunden bestellten einschlägigen Experten auf ihre Eignung hinsichtlich der tatsächlichen, projektspezifischen Designkriterien und Anforderungen bewertet werden.




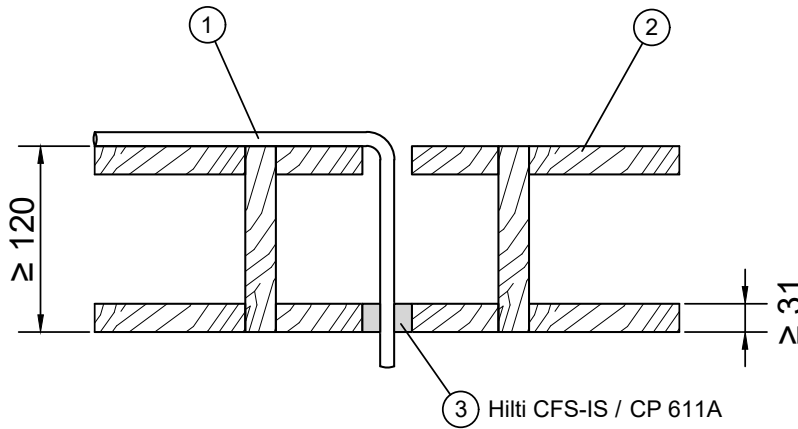
# ANWENDUNGEN UND PRODUKTE

**Deckenanwendungen:  
Einzelkabel**





		Produkt	Brandabschottung Hilti Brandschutzmasse CFS-IS / CP 611A	Bauvorhaben
		ID		
Seite	01	Rev	00	Inhalt
				Brandabschottung in LIGNATUR-Flächenelementen für Elektrokabel, Kabelbündel und Leerrohre



**EI30**  
 Feuerwiderstand 30 Min.  
 Feuerhemmend

① Installationen

Pos	Durchführung	Beschreibung/Typ	Abmessungen [mm]	Brandschutzmaterial	Öffnungsgröße [mm]	Ringspalt	Abschottungsdicke [mm]
1a	Elektrokabel aller Art	auch Lichtwellenleiter außer Hohlleiterkabel	$\varnothing \leq 14$ $ACu \leq 7,5 \text{ mm}^2$	CFS-IS bzw. CP 611A	$\varnothing = 40 - 66$	$\leq 26 \text{ mm}$	$\geq 120$
1b	Kabelbündel	geschnürtes Kabelbündel, bestehend aus 2 F-Kabeln	$\varnothing \leq 17$	CFS-IS bzw. CP 611A	$\varnothing = 40 - 69$	$\leq 26 \text{ mm}$	$\geq 120$
1c	Elektroinstallationsrohre C/C	biegsam, starr oder flexibel aus Kunststoff; wahlweise belegt mit passenden Kabeln; Koaxialkabel $\varnothing \leq 28 \text{ mm}$ ; keine blanken Leiter erlaubt	$\varnothing \leq 32$ ; deckenoberseitig min. 500 mm Länge; beidseitig mit CFS-IS oder CFS-S ACR 15 mm tief verschließen	CFS-IS bzw. CP 611A	$\varnothing = 24 - 40$	4 mm	$\geq 120$

- sämtliche Kabeltragekonstruktionen müssen min. 150 mm vor der Abschottung enden

② Konstruktion: Dieses Typical kann für folgende Elementtypen- und Dataholz.eu Systeme herangezogen werden

Die brandschutztechnische Funktionalität und Feuerwiderstandsdauer der Decke muss gesondert betrachtet werden. Die dargestellten Deckenstärken entsprechen Mindeststärken, die die geprüfte Abschottung benötigt.	
Elementtyp	LIGNATUR-Flächenelementen gemäss ETA-11/0137 und VKF NR. 15421 der Lignatur AG, CH-Waldstatt

③ Infos zum Brandschutzprodukt

- Hilti Brandschutzdichtmasse CFS-IS / CP 611A
- European Technical Assessment: ETA-10/0406
- Allgemeine Bauartgenehmigung: Z-19.53-2500
- Verwendung für Elektrokabel, Kabelbündel Koaxialkabel und Elektroinstallationsrohre
- Verbleibender Ringspalt mit der Hilti Brandschutzdichtmasse "CFS-IS" bzw. "CP 611A" deckenunterseitig min. 31 mm tief verfüllen

Abstände zwischen den Öffnungen oder Einbauten


Abstand der Abschottung zu	Größe der nebeneinander liegenden Öffnungen [mm]	DIN Abstände zwischen den Öffnungen [mm]	EN Abstände zwischen den Öffnungen [mm]
anderen Kabel- oder Rohraberschottungen	eine/beide Öffnung(en) > 400 x 400	$\geq 200$	$\geq 200$
	beide Öffnungen $\leq 400 \times 400$	$\geq 100$	$\geq 200$
anderen Öffnungen oder Einbauten	eine/beide Öffnung(en) > 200 x 200	$\geq 200$	$\geq 200$
	beide Öffnungen $\leq 200 \times 200$	$\geq 100$	$\geq 200$

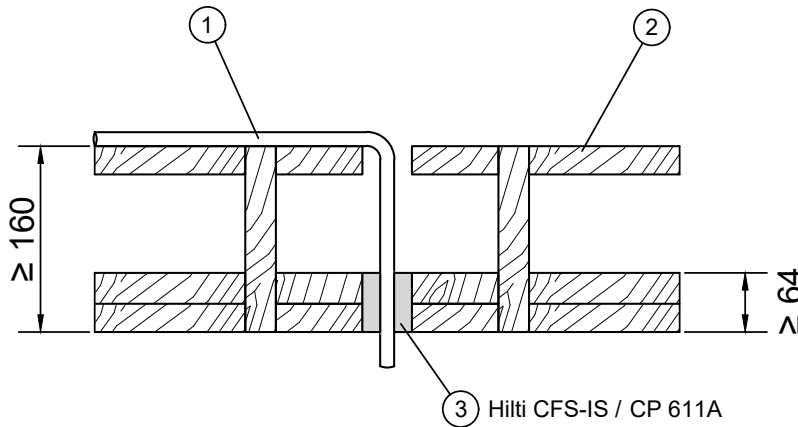
Basisdokumente, die den jeweiligen Anwendbarkeitsnachweis bilden

- European Technical Assessment ETA-10/0406
- Allgemeine Bauartgenehmigung: Z-19.53-2500
- Brandverhalten gemäß EN13501-1
- Feuerwiderstand gemäß EN13501-2
- Installationen gemäß der Hilti Montageanleitung

ohne Massstab  
 alle Einheiten in [mm]

Ein „Typical“ ist eine aus bestimmten Komponenten bestehende und für eine bestimmte Anwendung vorkonfigurierte Brandschutzlösung, der eine angenommene Feuerwiderstandsdauer zugeordnet wird. Typicals werden entsprechend ihrer Feuerwiderstandsdauer ausgewählt und unterliegen der von Hilti von Zeit zu Zeit veröffentlichten technischen Produktdokumentation und den zugrundeliegenden Produktzulassungen, unterliegen generischen Annahmen und werden nicht projektspezifisch ausgewählt. Die vorgeschlagenen Typicals entsprechen daher möglicherweise nicht den projekt- oder designspezifischen Anforderungen, und müssen demnach vom Kunden oder von einem durch den Kunden bestellten einschlägigen Experten auf ihre Eignung hinsichtlich der tatsächlichen, projektspezifischen Designkriterien und Anforderungen bewertet werden.

		Produkt	Brandabschottung Hilti Brandschutzmasse CFS-IS / CP 611A	Bauvorhaben
		ID		
Seite	01	Rev	00	Inhalt Brandabschottung in LIGNATUR-Flächenelementen für Elektrokabel, Kabelbündel und Leerrohre



**EI60**  
 Feuerwiderstand 60 Min.  
 Hochfeuerhemmend

① Installationen

Pos	Durchführung	Beschreibung/Typ	Abmessungen [mm]	Brandschutzmaterial	Öffnungsgröße [mm]	Ringspalt	Abschottungsdicke [mm]
1a	Elektrokabel aller Art	auch Lichtwellenleiter außer Hohlleiterkabel	$\varnothing \leq 14$ $ACu \leq 7,5 \text{ mm}^2$	CFS-IS bzw. CP 611A	$\varnothing = 40 - 66$	$\leq 26 \text{ mm}$	$\geq 160$
1b	Kabelbündel	geschnürtes Kabelbündel, bestehend aus 2 F-Kabeln	$\varnothing \leq 17$	CFS-IS bzw. CP 611A	$\varnothing = 40 - 69$	$\leq 26 \text{ mm}$	$\geq 160$
1c	Elektroinstallationsrohre C/C	biegsam, starr oder flexibel aus Kunststoff; wahlweise belegt mit passenden Kabeln; Koaxialkabel $\varnothing \leq 28 \text{ mm}$ ; keine blanken Leiter erlaubt	$\varnothing \leq 32$ ; deckenoberseitig min. 500 mm Länge; beidseitig mit CFS-IS oder CFS-S ACR 15 mm tief verschließen	CFS-IS bzw. CP 611A	$\varnothing = 24 - 40$	4 mm	$\geq 160$

- sämtliche Kabeltragekonstruktionen müssen min. 150 mm vor der Abschottung enden

② Konstruktion: Dieses Typical kann für folgende Elementtypen- und Dataholz.eu Systeme herangezogen werden

Die brandschutztechnische Funktionalität und Feuerwiderstandsdauer der Decke muss gesondert betrachtet werden. Die dargestellten Deckenstärken entsprechen Mindeststärken, die die geprüfte Abschottung benötigt.	
Elementtyp	LIGNATUR-Flächenelementen gemäss ETA-11/0137 und VKF NR. 15421 der Lignatur AG, CH-Waldstatt

③ Infos zum Brandschutzprodukt

- Hilti Brandschutzdichtmasse CFS-IS / CP 611A
- European Technical Assessment: ETA-10/0406
- Allgemeine Bauartgenehmigung: Z-19.53-2500
- Verwendung für Elektrokabel, Kabelbündel Koaxialkabel und Elektroinstallationsrohre
- Verbleibender Ringspalt mit der Hilti Brandschutzdichtmasse "CFS-IS" bzw. "CP 611A" deckenunterseitig min. 64 mm tief verfüllen

Abstände zwischen den Öffnungen oder Einbauten


Abstand der Abschottung zu	Größe der nebeneinander liegenden Öffnungen [mm]	DIN Abstände zwischen den Öffnungen [mm]	EN Abstände zwischen den Öffnungen [mm]
anderen Kabel- oder Rohraberschottungen	eine/beide Öffnung(en) > 400 x 400	$\geq 200$	$\geq 200$
	beide Öffnungen $\leq 400 \times 400$	$\geq 100$	$\geq 200$
anderen Öffnungen oder Einbauten	eine/beide Öffnung(en) > 200 x 200	$\geq 200$	$\geq 200$
	beide Öffnungen $\leq 200 \times 200$	$\geq 100$	$\geq 200$

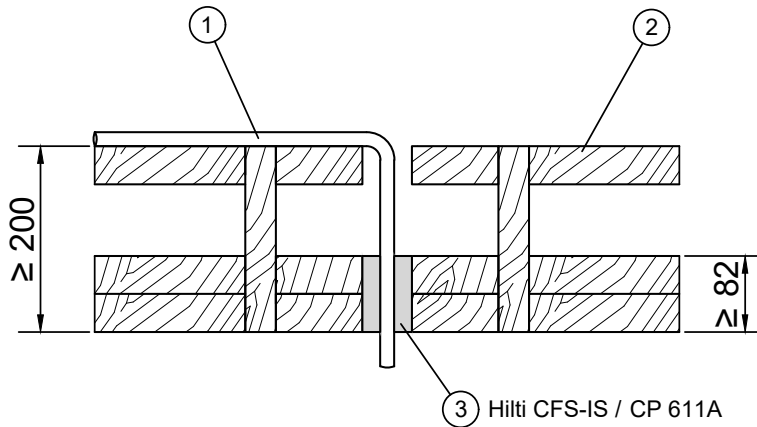
Basisdokumente, die den jeweiligen Anwendbarkeitsnachweis bilden

- European Technical Assessment ETA-10/0406
- Allgemeine Bauartgenehmigung: Z-19.53-2500
- Brandverhalten gemäß EN13501-1
- Feuerwiderstand gemäß EN13501-2
- Installationen gemäß der Hilti Montageanleitung

ohne Massstab  
 alle Einheiten in [mm]

Ein „Typical“ ist eine aus bestimmten Komponenten bestehende und für eine bestimmte Anwendung vorkonfigurierte Brandschutzlösung, der eine angenommene Feuerwiderstandsdauer zugeordnet wird. Typicals werden entsprechend ihrer Feuerwiderstandsdauer ausgewählt und unterliegen der von Hilti von Zeit zu Zeit veröffentlichten technischen Produktdokumentation und den zugrundeliegenden Produktzulassungen, unterliegen generischen Annahmen und werden nicht projekt- oder designspezifisch ausgewählt. Die vorgeschlagenen Typicals entsprechen daher möglicherweise nicht den projekt- oder designspezifischen Anforderungen, und müssen demnach vom Kunden oder von einem durch den Kunden bestellten einschlägigen Experten auf ihre Eignung hinsichtlich der tatsächlichen, projektspezifischen Designkriterien und Anforderungen bewertet werden.

		Produkt	Brandabschottung Hilti Brandschutzmasse CFS-IS / CP 611A	Bauvorhaben
		ID		
Seite	01	Rev	00	Inhalt
				Brandabschottung in LIGNATUR-Flächenelementen für Elektrokabel, Kabelbündel und Leerrohre



**EI90**  
 Feuerwiderstand 90 Min.  
 Feuerbeständig

① Installationen

Pos	Durchführung	Beschreibung/Typ	Abmessungen [mm]	Brandschutzmaterial	Öffnungsgröße [mm]	Ringspalt	Abschottungsdicke [mm]
1a	Elektrokabel aller Art	auch Lichtwellenleiter außer Hohlleiterkabel	$\varnothing \leq 14$ $ACu \leq 7,5 \text{ mm}^2$	CFS-IS bzw. CP 611A	$\varnothing = 40 - 66$	$\leq 26 \text{ mm}$	$\geq 200$
1b	Kabelbündel	geschnürtes Kabelbündel, bestehend aus 2 F-Kabeln	$\varnothing \leq 17$	CFS-IS bzw. CP 611A	$\varnothing = 40 - 69$	$\leq 26 \text{ mm}$	$\geq 200$
1c	Elektroinstallationsrohre C/C	biegsam, starr oder flexibel aus Kunststoff; wahlweise belegt mit passenden Kabeln; Koaxialkabel $\varnothing \leq 28 \text{ mm}$ ; keine blanken Leiter erlaubt	$\varnothing \leq 32$ ; deckenoberseitig min. 500 mm Länge; beidseitig mit CFS-IS oder CFS-S ACR 15 mm tief verschließen	CFS-IS bzw. CP 611A	$\varnothing = 24 - 40$	4 mm	$\geq 200$

- sämtliche Kabeltragekonstruktionen müssen min. 150 mm vor der Abschottung enden

② Konstruktion: Dieses Typical kann für folgende Elementtypen- und Dataholz.eu Systeme herangezogen werden

Die brandschutztechnische Funktionalität und Feuerwiderstandsdauer der Decke muss gesondert betrachtet werden. Die dargestellten Deckenstärken entsprechen Mindeststärken, die die geprüfte Abschottung benötigt.	
Elementtyp	LIGNATUR-Flächenelementen gemäss ETA-11/0137 und VKF NR. 15421 der Lignatur AG, CH-Waldstatt

③ Infos zum Brandschutzprodukt

- Hilti Brandschutzdichtmasse CFS-IS / CP 611A
- European Technical Assessment: ETA-10/0406
- Allgemeine Bauartgenehmigung: Z-19.53-2500
- Verwendung für Elektrokabel, Kabelbündel Koaxialkabel und Elektroinstallationsrohre
- Verbleibender Ringspalt mit der Hilti Brandschutzdichtmasse "CFS-IS" bzw. "CP 611A" deckenunterseitig min. 82 mm tief verfüllen

Abstände zwischen den Öffnungen oder Einbauten

Abstand der Abschottung zu	Größe der nebeneinander liegenden Öffnungen [mm]	DIN Abstände zwischen den Öffnungen [mm]	EN Abstände zwischen den Öffnungen [mm]
anderen Kabel- oder Rohraberschottungen	eine/beide Öffnung(en) > 400 x 400	$\geq 200$	$\geq 200$
	beide Öffnungen $\leq 400 \times 400$	$\geq 100$	$\geq 200$
anderen Öffnungen oder Einbauten	eine/beide Öffnung(en) > 200 x 200	$\geq 200$	$\geq 200$
	beide Öffnungen $\leq 200 \times 200$	$\geq 100$	$\geq 200$

Basisdokumente, die den jeweiligen Anwendbarkeitsnachweis bilden

- European Technical Assessment ETA-10/0406
- Allgemeine Bauartgenehmigung: Z-19.53-2500
- Brandverhalten gemäß EN13501-1
- Feuerwiderstand gemäß EN13501-2
- Installationen gemäß der Hilti Montageanleitung


ohne Massstab  
 alle Einheiten in [mm]

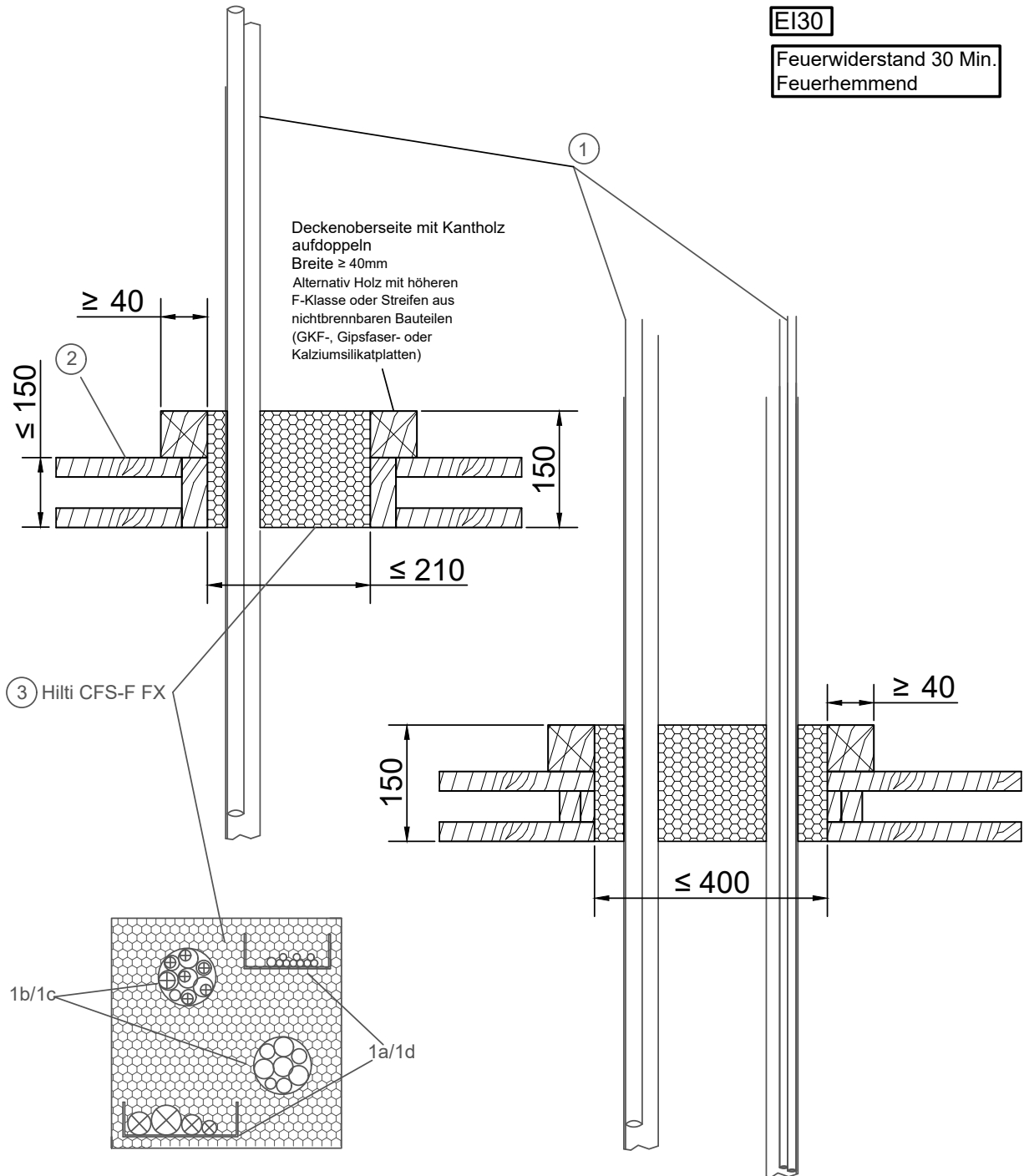
Ein „Typical“ ist eine aus bestimmten Komponenten bestehende und für eine bestimmte Anwendung vorkonfigurierte Brandschutzlösung, der eine angenommene Feuerwiderstandsdauer zugeordnet wird. Typicals werden entsprechend ihrer Feuerwiderstandsdauer ausgewählt und unterliegen der von Hilti von Zeit zu Zeit veröffentlichten technischen Produktdokumentation und den zugrundeliegenden Produktzulassungen, unterliegen generischen Annahmen und werden nicht projektspezifisch ausgewählt. Die vorgeschlagenen Typicals entsprechen daher möglicherweise nicht den projekt- oder designspezifischen Anforderungen, und müssen demnach vom Kunden oder von einem durch den Kunden bestellten einschlägigen Experten auf ihre Eignung hinsichtlich der tatsächlichen, projektspezifischen Designkriterien und Anforderungen bewertet werden.

# ANWENDUNGEN UND PRODUKTE

Deckenanwendungen:  
Kombiabschottungen



		Produkt	Brandabschottung Hilti Brandschutzschaum CFS-F FX	Bauvorhaben	
		ID			CFS-F FX_CLT_MX_82006
Seite	01	Rev	02	Inhalt Brandabschottung in LIGNATUR-Flächenelementen für elektrische Leitungen und Klimasplit	



- Basisdokumente, die den jeweiligen Anwendbarkeitsnachweis bilden
- Allgemeine bauaufsichtliche Zulassung Z-19.53-2238
  - European Technical Assessment ETA-10/0109
  - Brandverhalten gemäß EN13501-1
  - Feuerwiderstand gemäß EN13501-2
  - Installationen gemäß der Hilti Montageanleitung

ohne Massstab  
alle Einheiten in [mm]

Ein „Typical“ ist eine aus bestimmten Komponenten bestehende und für eine bestimmte Anwendung vorkonfigurierte Brandschutzlösung, der eine angenommene Feuerwiderstandsdauer zugeordnet wird. Typicals werden entsprechend ihrer Feuerwiderstandsdauer ausgewählt und unterliegen der von Hilti von Zeit zu Zeit veröffentlichten technischen Produktdokumentation und den zugrundeliegenden Produktzulassungen, unterliegen generischen Annahmen und werden nicht projekt- oder designspezifisch ausgewählt. Die vorgeschlagenen Typicals entsprechen daher möglicherweise nicht den projekt- oder designspezifischen Anforderungen, und müssen demnach vom Kunden oder von einem durch den Kunden bestellten einschlägigen Experten auf ihre Eignung hinsichtlich der tatsächlichen, projektspezifischen Designkriterien und Anforderungen bewertet werden.

		Produkt	Brandabschottung Hilti Brandschutzschaum CFS-F FX	Bauvorhaben
		ID		
Seite	02	Rev	02	Inhalt
				Brandabschottung in LIGNATUR-Flächenelementen für elektrische Leitungen und Klimasplit

① Installationen

Pos	Durchführung	Beschreibung/Typ	Abmessungen [mm]	Brandschutzmaterial	Öffnungsgröße [mm]	Ringspalt	Rohrisolierung	Abschottungsdicke [mm]
1a	Elektrokabel aller Art	auch Lichtwellenleiter außer Hohlleiterkabel	Ø ≤ 50	CFS-F FX	400 x 400	-	-	150
1b	Elektro-Installationsrohre U/C	biegsame und starre aus PVC oder Polyolefin nach DIN EN 61386-22	Ø ≤ 32	CFS-F FX	400 x 400	-	-	150
1c	Elektro-Installationsbündel U/C	biegsame und starre aus PVC oder Polyolefine nach DIN EN 61386-22	Ø ≤ 100	CFS-F FX	400 x 400	-	-	150
1d	Kabeltragekonstruktionen	aus ungelochten Stahl-, Aluminiumprofilen Kupferrohr ≤ 2x Ø ≤ 18mm	150 x 60 x 1,5 200 x 60 x 1,5	CFS-F FX	400 x 400	-	-	150
1e	Klimasplit-Leitungsbündel	(Frigoline 9mm oder Turbolit 9mm) + PVC-U/-C Ø25x4,3 + ≤ 2x Kabel Ø ≤ 14mm	als Bündel Ø 65	CFS-F FX	400 x 400	-	Elastomerdämmstoffe (Kautschuk) T* = 9mm Fall LI/CI ≥ 250mm beidseitig	150

\* Wandstärke/Dämmstärke

② Konstruktion: Dieses Typical kann für folgende Elementtypen- und Dataholz.eu Systeme herangezogen werden

Die brandschutztechnische Funktionalität und Feuerwiderstandsdauer der Decke muss gesondert betrachtet werden. Die dargestellten Deckenstärken entsprechen Mindestdicken, die die geprüfte Abschottung benötigt.	
Elementtyp	LIGNATUR-Flächenelemente gemäss ETA-11/0137 und VKF NR. 15421 der Lignatur AG, CH-Waldstatt

③ Infos zum Brandschutzprodukt

- Hilti Brandschutzschaum CFS-F FX
- European Technical Assessment: ETA-10/0109
  - Allgemeine bauaufsichtliche Zulassung: Z-19.53-2238
  - Verwendung für Elektrokabel, Kabelbündel, Kabeltragekonstruktionen und Leerrohre
  - Gesamte Installationen max. 60% von Öffnung
  - Alle Fugen und Spalten zwischen den Installationen (insbesondere die Zwickel zwischen den Kabeln) mit Hilti CFS-F FX verfüllen


Abstände zwischen den Installationen [mm]

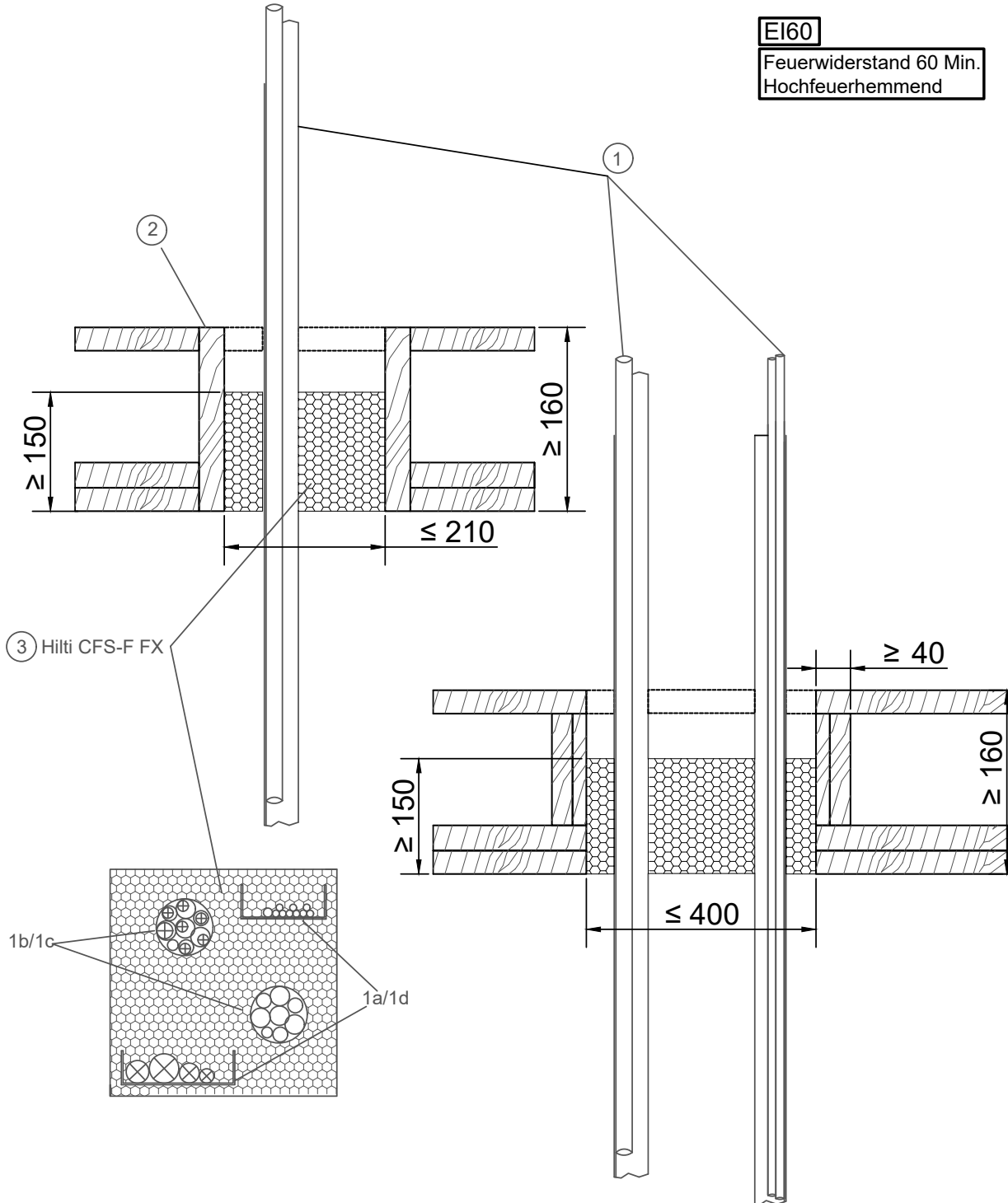
		Elektroinstallationsrohre		Kabel/Kabeltragkonstruktion	Klimasplitleitung	Laibung
		Einzel	Bündel			
Elektroinstallationsrohre	Einzel	50	50	50	50	20
	Bündel	50	50	50	50	20
Kabel/Kabeltragkonstruktion		50	50	100	50	20
Klimasplitleitung	Bündel	50	50	50	100	50

Abstände zwischen den Öffnungen oder Einbauten

Abstand der Abschottung zu	Größe der nebeneinander liegenden Öffnungen [mm]	DIN Abstände zwischen den Öffnungen [mm]	EN Abstände zwischen den Öffnungen [mm]
anderen Kabel- oder Rohrabschottungen	eine/beide Öffnung(en) > 400 x 400	≥ 100	≥ 100
	beide Öffnungen ≤ 400 x 400	≥ 100	≥ 100
anderen Öffnungen oder Einbauten	eine/beide Öffnung(en) > 200 x 200	≥ 200	≥ 200
	beide Öffnungen ≤ 200 x 200	≥ 100	≥ 200

Ein „Typical“ ist eine aus bestimmten Komponenten bestehende und für eine bestimmte Anwendung vorkonfigurierte Brandschutzlösung, der eine angenommene Feuerwiderstandsdauer zugeordnet wird. Typicals werden entsprechend ihrer Feuerwiderstandsdauer ausgewählt und unterliegen der von Hilti von Zeit zu Zeit veröffentlichten technischen Produktdokumentation und den zugrundeliegenden Produktzulassungen, unterliegen generischen Annahmen und werden nicht projekt- oder designspezifisch ausgewählt. Die vorgeschlagenen Typicals entsprechen daher möglicherweise nicht den projekt- oder designspezifischen Anforderungen, und müssen demnach vom Kunden oder von einem durch den Kunden bestellten einschlägigen Experten auf ihre Eignung hinsichtlich der tatsächlichen, projektspezifischen Designkriterien und Anforderungen bewertet werden.


		Produkt	Brandabschottung Hilti Brandschutzschaum CFS-F FX	Bauvorhaben	
		ID			CFS-F FX_CLT_MX_82007
Seite	01	Rev	02	Inhalt Brandabschottung in LIGNATUR-Flächenelementen für elektrische Leitungen und Klimasplit	



- Basisdokumente, die den jeweiligen Anwendbarkeitsnachweis bilden
- Allgemeine bauaufsichtliche Zulassung Z-19.53-2238
  - European Technical Assessment ETA-10/0109
  - Brandverhalten gemäß EN13501-1
  - Feuerwiderstand gemäß EN13501-2
  - Installationen gemäß der Hilti Montageanleitung

ohne Masstab  
alle Einheiten in [mm]

Ein „Typical“ ist eine aus bestimmten Komponenten bestehende und für eine bestimmte Anwendung vorkonfigurierte Brandschutzlösung, der eine angenommene Feuerwiderstandsdauer zugeordnet wird. Typicals werden entsprechend ihrer Feuerwiderstandsdauer ausgewählt und unterliegen der von Hilti von Zeit zu Zeit veröffentlichten technischen Produktdokumentation und den zugrundeliegenden Produktzulassungen, unterliegen generischen Annahmen und werden nicht projekt- oder designspezifisch ausgewählt. Die vorgeschlagenen Typicals entsprechen daher möglicherweise nicht den projekt- oder designspezifischen Anforderungen, und müssen demnach vom Kunden oder von einem durch den Kunden bestellten einschlägigen Experten auf ihre Eignung hinsichtlich der tatsächlichen, projektspezifischen Designkriterien und Anforderungen bewertet werden.

		Produkt	Brandabschottung Hilti Brandschutzschaum CFS-F FX	Bauvorhaben
		ID		
Seite	02	Rev	02	Inhalt
				Brandabschottung in LIGNATUR-Flächenelementen für elektrische Leitungen und Klimasplit

① Installationen

Pos	Durchführung	Beschreibung/Typ	Abmessungen [mm]	Brandschutzmaterial	Öffnungsgröße [mm]	Ringspalt	Rohrisolierung	Abschottungsdicke [mm]
1a	Elektrokabel aller Art	auch Lichtwellenleiter außer Hohlleiterkabel	Ø ≤ 21	CFS-F FX	400 x 400	-	-	≥ 150
1b	Elektro-Installationsrohre U/C	biegsame und starre aus PVC oder Polyolefin nach DIN EN 61386-22	Ø ≤ 32	CFS-F FX	400 x 400	-	-	≥ 150
1c	Elektro-Installationsbündel U/C	biegsame und starre aus PVC oder Polyolefine nach DIN EN 61386-22	Ø ≤ 100	CFS-F FX	400 x 400	-	-	≥ 150
1d	Kabeltragekonstruktionen	aus ungelochten Stahl-, Aluminiumprofilen Kupferrohr ≤ 2x Ø ≤ 18mm	150 x 60 x 1,5 200 x 60 x 1,5	CFS-F FX	400 x 400	-	-	≥ 150
1e	Klimasplit-Leitungsbündel	(Frigoline 9mm oder Turbolit 9mm) + PVC-U/-C Ø25x4,3 + ≤ 2x Kabel Ø ≤ 14mm	als Bündel Ø 65	CFS-F FX	400 x 400	-	Elastomerdämmstoffe (Kautschuk) T* = 9mm Fall LI/CI ≥ 250mm beidseitig	≥ 150

\* Wandstärke/Dämmstärke

② Konstruktion: Dieses Typical kann für folgende Elementtypen- und Dataholz.eu Systeme herangezogen werden

Die brandschutztechnische Funktionalität und Feuerwiderstandsdauer der Decke muss gesondert betrachtet werden. Die dargestellten Deckenstärken entsprechen Mindestdicken, die die geprüfte Abschottung benötigt.	
Elementtyp	LIGNATUR-Flächenelemente gemäss ETA-11/0137 und VKF NR. 15421 der Lignatur AG, CH-Waldstatt

③ Infos zum Brandschutzprodukt

- Hilti Brandschutzschaum CFS-F FX
- European Technical Assessment: ETA-10/0109
  - Allgemeine bauaufsichtliche Zulassung: Z-19.53-2238
  - Verwendung für Elektrokabel, Kabelbündel, Kabeltragekonstruktionen und Leerrohre
  - Gesamte Installationen max. 60% von Öffnung
  - Alle Fugen und Spalten zwischen den Installationen (insbesondere die Zwickel zwischen den Kabeln) mit Hilti CFS-F FX verfüllen

Abstände zwischen den Installationen [mm]

		Elektroinstallationsrohre		Kabel/Kabeltragkonstruktion	Klimasplitleitung	Laibung
		Einzel	Bündel			
Elektroinstallationsrohre	Einzel	50	50	50	50	20
	Bündel	50	50	50	50	20
Kabel/Kabeltragkonstruktion		50	50	100	50	20
Klimasplitleitung	Bündel	50	50	50	100	50

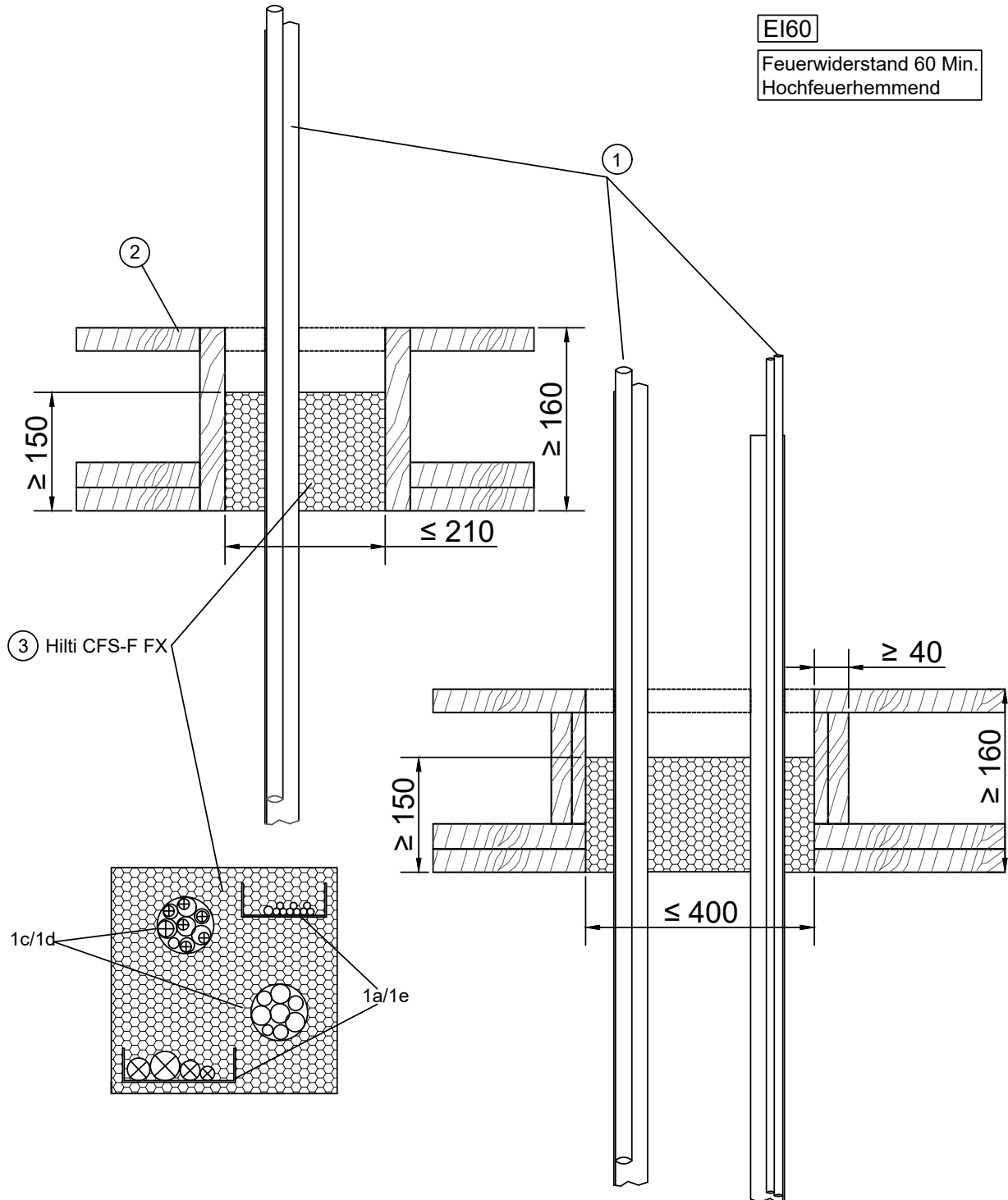
Abstände zwischen den Öffnungen oder Einbauten

Abstand der Abschottung zu	Größe der nebeneinander liegenden Öffnungen [mm]	DIN Abstände zwischen den Öffnungen [mm]	EN Abstände zwischen den Öffnungen [mm]
anderen Kabel- oder Rohraberschottungen	eine/beide Öffnung(en) > 400 x 400	≥ 100	≥ 100
	beide Öffnungen ≤ 400 x 400	≥ 100	≥ 100
anderen Öffnungen oder Einbauten	eine/beide Öffnung(en) > 200 x 200	≥ 200	≥ 200
	beide Öffnungen ≤ 200 x 200	≥ 100	≥ 200

Ein „Typical“ ist eine aus bestimmten Komponenten bestehende und für eine bestimmte Anwendung vorkonfigurierte Brandschutzlösung, der eine angenommene Feuerwiderstandsdauer zugeordnet wird. Typicals werden entsprechend ihrer Feuerwiderstandsdauer ausgewählt und unterliegen der von Hilti von Zeit zu Zeit veröffentlichten technischen Produktdokumentation und den zugrundeliegenden Produktzulassungen, unterliegen generischen Annahmen und werden nicht projektspezifisch ausgewählt. Die vorgeschlagenen Typicals entsprechen daher möglicherweise nicht den projekt- oder designspezifischen Anforderungen, und müssen demnach vom Kunden oder von einem durch den Kunden bestellten einschlägigen Experten auf ihre Eignung hinsichtlich der tatsächlichen, projektspezifischen Designkriterien und Anforderungen bewertet werden.



		Produkt	Brandabschottung Hilti Brandschutzschaum CFS-F FX	Bauvorhaben	
		ID			CFS-F FX_MTF_MX_82007
Seite	01	Rev	00	Inhalt Brandabschottung in LIGNATUR-Flächenelementen für elektrische Leitungen und Klimasplitt	



- Basisdokumente, die den jeweiligen Anwendbarkeitsnachweis bilden
- Allgemeine bauaufsichtliche Zulassung Z-19.53-2238
  - European Technical Assessment ETA-10/0109
  - Brandverhalten gemäß EN13501-1
  - Feuerwiderstand gemäß EN13501-2
  - Installationen gemäß der Hilti Montageanleitung

ohne Masstab  
alle Einheiten in [mm]

Ein „Typical“ ist eine aus bestimmten Komponenten bestehende und für eine bestimmte Anwendung vorkonfigurierte Brandschutzlösung, der eine angenommene Feuerwiderstandsdauer zugeordnet wird. Typicals werden entsprechend ihrer Feuerwiderstandsdauer ausgewählt und unterliegen der von Hilti von Zeit zu Zeit veröffentlichten technischen Produktdokumentation und den zugrundeliegenden Produktzulassungen, unterliegen generischen Annahmen und werden nicht projekt- oder designspezifisch ausgewählt. Die vorgeschlagenen Typicals entsprechen daher möglicherweise nicht den projekt- oder designspezifischen Anforderungen, und müssen demnach vom Kunden oder von einem durch den Kunden bestellten einschlägigen Experten auf ihre Eignung hinsichtlich der tatsächlichen, projektspezifischen Designkriterien und Anforderungen bewertet werden.

		Produkt	Bauvorhaben
		<b>Brandabschottung</b> <b>Hilti Brandschutzschaum CFS-F FX</b>	
ID CFS-F FX_MTF_MX_82007		Inhalt	
Seite 02	Rev 00	Brandabschottung in LIGNATUR-Flächenelementen für elektrische Leitungen	

① Installationen

Pos	Durchführung	Beschreibung/Typ	Abmessungen [mm]	Brandschutzmaterial	Öffnungsgröße [mm]	Ringspalt	Rohrisolierung	Abschottungsdicke [mm]
1a	Elektrokabel aller Art	auch Lichtwellenleiter außer Hohlleiterkabel	Ø ≤ 21	CFS-F FX	400 x 400	-	-	≥ 150
1b	Kabelbündel	geschnürtes Kabelbündel	Ø ≤ 100	CFS-F FX	400 x 400	-	-	≥ 150
1c	Elektro-Installations- rohre U/C	biegsame und starre aus PVC oder Polyolefin nach DIN EN 61386-22	Ø ≤ 32	CFS-F FX	400 x 400	-	-	≥ 150
1d	Elektro-Installations- bündel U/C	biegsame und starre aus PVC oder Polyolefine nach DIN EN 61386-22	Ø ≤ 100	CFS-F FX	400 x 400	-	-	≥ 150
1e	Kabeltrage- konstruktionen	aus ungelochten Stahl-, Aluminiumprofilen	150 x 60 x 1,5 200 x 60 x 1,5	CFS-F FX	400 x 400	-	-	≥ 150
1f	Klimasplit- Leitungsbündel	Kupferrohr ≤ 2x Ø ≤ 18mm (Frigoline 9mm oder Turbolit 9mm) + PVC-U/-C Ø25x4,3 + ≤ 2x Kabel Ø ≤ 14mm	als Bündel Ø 65	CFS-F FX	400 x 400	-	Elastomerdämmstoffe (Kautschuk) T* = 9 mm Fall LI/CI ≥ 250mm beidseitig	≥ 150

\* Wandstärke/Dämmstärke

- Kabeltragekonstruktionen, die nicht durch die Abschottung hindurchgeführt werden, müssen min. 150 mm vor der Abschottung enden

② Konstruktion: Dieses Typical kann für folgende Elementtypen- und Dataholz.eu Systeme herangezogen werden

Die brandschutztechnische Funktionalität und Feuerwiderstandsdauer der Decke muss gesondert betrachtet werden. Die dargestellten Deckenstärken entsprechen Mindestdicken, die die geprüfte Abschottung benötigt.	
Elementtyp	LIGNATUR-Flächenelemente gemäss ETA-11/0137 und VKF NR. 15421 der Lignatur AG, CH-Waldstatt

③ Infos zum Brandschutzprodukt

- Hilti Brandschutzschaum CFS-F FX
- European Technical Assessment: ETA-10/0109
  - Allgemeine bauaufsichtliche Zulassung: Z-19.53-2238
  - Verwendung für Elektrokabel, Kabelbündel, Kabeltragekonstruktionen und Leerrohre
  - Gesamte Installationen max. 60% von Öffnung
  - Alle Fugen und Spalten zwischen den Installationen (insbesondere die Zwickel zwischen den Kabeln) mit Hilti CFS-F FX verfüllen


Abstände zwischen den Installationen [mm]

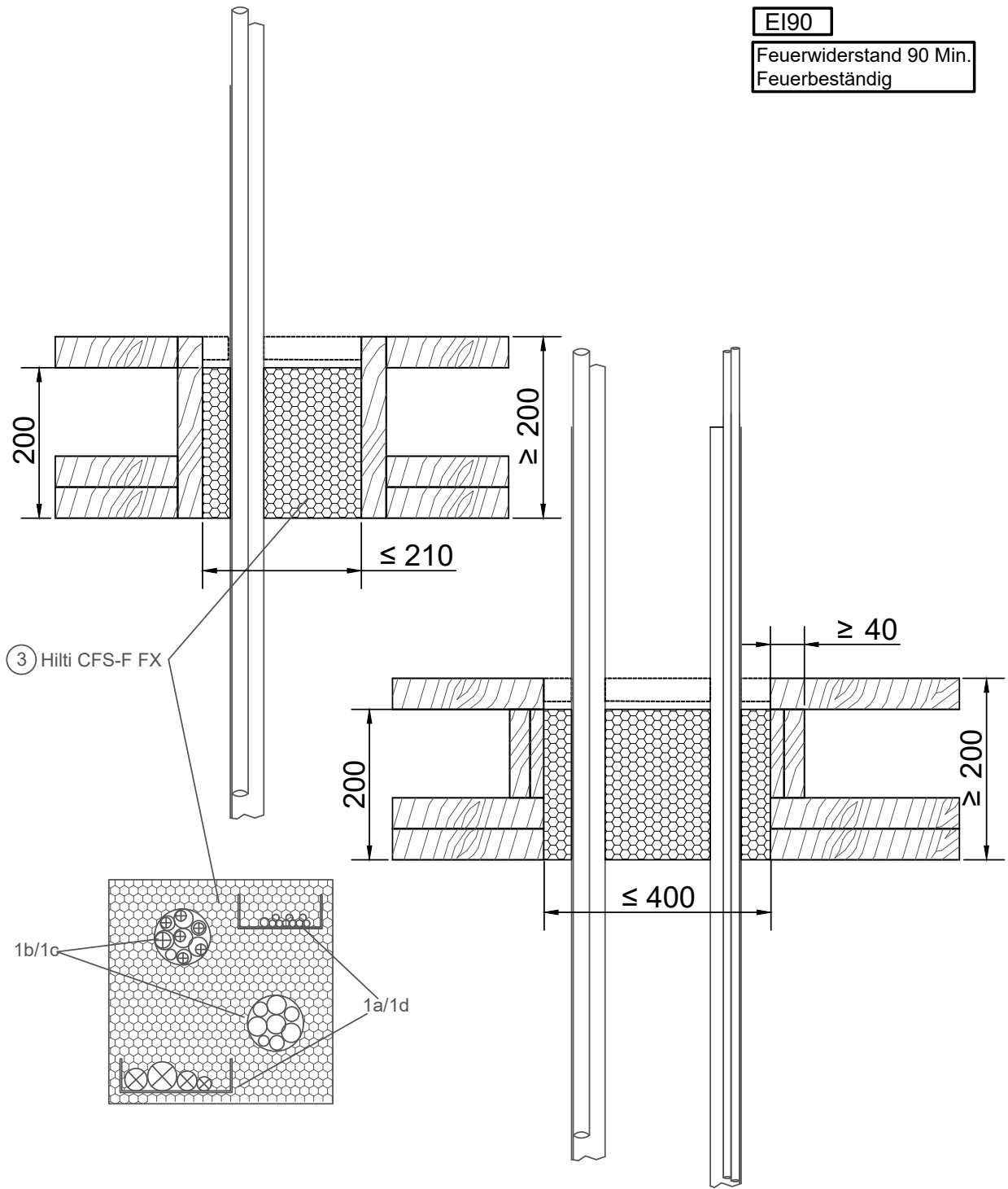
		Elektroinstallationsrohre		Kabel/Kabeltragkonstruktion	Klimasplitleitung	Laibung
		Einzel	Bündel			
Elektroinstallationsrohre	Einzel	50	50	50	50	20
	Bündel	50	50	50	50	20
Kabel/Kabeltragkonstruktion		50	50	100	50	20
Kabelbündel		50	50	100	50	50
Klimasplitleitung	Bündel	50	50	50	100	50

Abstände zwischen den Öffnungen oder Einbauten

Abstand der Abschottung zu	Größe der nebeneinander liegenden Öffnungen [mm]	DIN Abstände zwischen den Öffnungen [mm]	EN Abstände zwischen den Öffnungen [mm]
anderen Kabel- oder Rohraberschottungen	eine/beide Öffnung(en) > 400 x 400	≥ 100	≥ 200
	beide Öffnungen ≤ 400 x 400	≥ 100	≥ 200
anderen Öffnungen oder Einbauten	eine/beide Öffnung(en) > 200 x 200	≥ 200	≥ 200
	beide Öffnungen ≤ 200 x 200	≥ 100	≥ 200

Ein „Typical“ ist eine aus bestimmten Komponenten bestehende und für eine bestimmte Anwendung vorkonfigurierte Brandschutzlösung, der eine angenommene Feuerwiderstandsdauer zugeordnet wird. Typicals werden entsprechend ihrer Feuerwiderstandsdauer ausgewählt und unterliegen der von Hilti von Zeit zu Zeit veröffentlichten technischen Produktdokumentation und den zugrundeliegenden Produktzulassungen, unterliegen generischen Annahmen und werden nicht projekt- oder designspezifisch ausgewählt. Die vorgeschlagenen Typicals entsprechen daher möglicherweise nicht den projekt- oder designspezifischen Anforderungen, und müssen demnach vom Kunden oder von einem durch den Kunden bestellten einschlägigen Experten auf ihre Eignung hinsichtlich der tatsächlichen, projektspezifischen Designkriterien und Anforderungen bewertet werden.


		Produkt	Brandabschottung Hilti Brandschutzschaum CFS-F FX	Bauvorhaben	
		ID			CFS-F FX_CLT_MX_82008
Seite	01	Rev	02	Inhalt Brandabschottung in LIGNATUR-Flächenelementen für elektrische Leitungen und Klimasplit	



- Basisdokumente, die den jeweiligen Anwendbarkeitsnachweis bilden
- Allgemeine bauaufsichtliche Zulassung Z-19.53-2237
  - European Technical Assessment ETA-10/0109
  - Brandverhalten gemäß EN13501-1
  - Feuerwiderstand gemäß EN13501-2
  - Installationen gemäß der Hilti Montageanleitung

ohne Massstab  
alle Einheiten in [mm]

Ein „Typical“ ist eine aus bestimmten Komponenten bestehende und für eine bestimmte Anwendung vorkonfigurierte Brandschutzlösung, der eine angenommene Feuerwiderstandsdauer zugeordnet wird. Typicals werden entsprechend ihrer Feuerwiderstandsdauer ausgewählt und unterliegen der von Hilti von Zeit zu Zeit veröffentlichten technischen Produktdokumentation und den zugrundeliegenden Produktzulassungen, unterliegen generischen Annahmen und werden nicht projekt- oder designspezifisch ausgewählt. Die vorgeschlagenen Typicals entsprechen daher möglicherweise nicht den projekt- oder designspezifischen Anforderungen, und müssen demnach vom Kunden oder von einem durch den Kunden bestellten einschlägigen Experten auf ihre Eignung hinsichtlich der tatsächlichen, projektspezifischen Designkriterien und Anforderungen bewertet werden.

		Produkt	Brandabschottung Hilti Brandschutzschaum CFS-F FX	Bauvorhaben
		ID		
Seite	02	Rev	02	Inhalt Brandabschottung in LIGNATUR-Flächenelementen für elektrische Leitungen und Klimasplit

① Installationen

Pos	Durchführung	Beschreibung/Typ	Abmessungen [mm]	Brandschutzmaterial	Öffnungsgröße [mm]	Ringspalt	Rohrisolierung	Abschottungsdicke [mm]
1a	Elektrokabel aller Art	auch Lichtwellenleiter außer Hohlleiterkabel	Ø ≤ 21	CFS-F FX	400 x 400	-	-	≥200
1b	Elektro-Installationsrohre U/C	biegsame und starre aus PVC oder Polyolefin nach DIN EN 61386-22	Ø ≤ 32	CFS-F FX	400 x 400	-	-	≥200
1c	Elektro-Installationsbündel U/C	biegsame und starre aus PVC oder Polyolefine nach DIN EN 61386-22	Ø ≤ 100	CFS-F FX	400 x 400	-	-	≥200
1d	Kabeltragekonstruktionen	aus ungelochten Stahl-, Aluminiumprofilen Kupferrohr ≤ 2x Ø ≤ 18mm	150 x 60 x 1,5 200 x 60 x 1,5	CFS-F FX	400 x 400	-	-	≥200
1e	Klimasplit-Leitungsbündel	(Frigoline 9mm oder Turbolit 9mm) + PVC-U/-C Ø25x4,3 + ≤ 2x Kabel Ø ≤ 14mm	als Bündel Ø 65	CFS-F FX	400 x 400	-	Elastomerdämmstoff (Kautschuk) T* = 9mm Fall LI/CI ≥ 250mm beidseitig	≥200

\* Wandstärke/Dämmstärke

② Konstruktion: Dieses Typical kann für folgende Elementtypen- und Dataholz.eu Systeme herangezogen werden

Die brandschutztechnische Funktionalität und Feuerwiderstandsdauer der Decke muss gesondert betrachtet werden. Die dargestellten Deckenstärken entsprechen Mindestdicken, die die geprüfte Abschottung benötigt.	
Elementtyp	LIGNATUR-Flächenelemente gemäss ETA-11/0137 und VKF NR. 15421 der Lignatur AG, CH-Waldstatt

③ Infos zum Brandschutzprodukt

- Hilti Brandschutzschaum CFS-F FX
- European Technical Assessment: ETA-10/0109
  - Allgemeine bauaufsichtliche Zulassung: Z-19.53-2237
  - Verwendung für Elektrokabel, Kabelbündel, Kabeltragekonstruktionen und Leerrohre
  - Gesamte Installationen max. 60% von Öffnung
  - Alle Fugen und Spalten zwischen den Installationen (insbesondere die Zwickel zwischen den Kabeln) mit Hilti CFS-F FX verfüllen


Abstände zwischen den Installationen [mm]

		Elektroinstallationsrohre		Kabel/Kabeltragkonstruktion	Klimasplitleitung	Laibung
		Einzel	Bündel			
Elektroinstallationsrohre	Einzel	50	50	50	50	20
	Bündel	50	50	50	50	20
Kabel/Kabeltragkonstruktion		50	50	100	50	20
Klimasplitleitung	Bündel	50	50	50	100	50

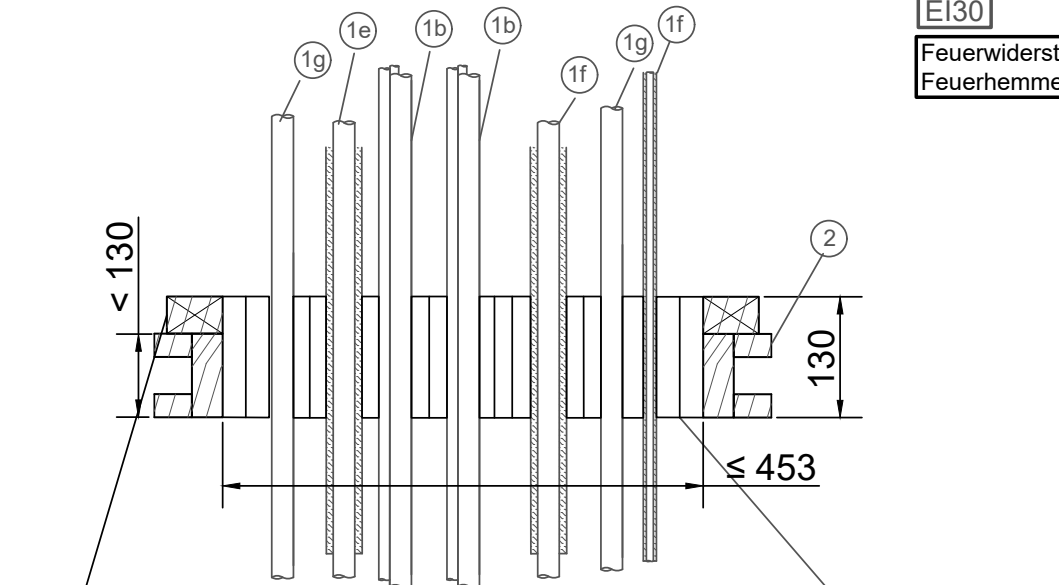
Abstände zwischen den Öffnungen oder Einbauten

Abstand der Abschottung zu	Größe der nebeneinander liegenden Öffnungen [mm]	DIN Abstände zwischen den Öffnungen [mm]	EN Abstände zwischen den Öffnungen [mm]
anderen Kabel- oder Rohrabschottungen	eine/beide Öffnung(en) > 400 x 400	≥ 100	≥ 100
	beide Öffnungen ≤ 400 x 400	≥ 100	≥ 100
anderen Öffnungen oder Einbauten	eine/beide Öffnung(en) > 200 x 200	≥ 200	≥ 200
	beide Öffnungen ≤ 200 x 200	≥ 100	≥ 200

Ein „Typical“ ist eine aus bestimmten Komponenten bestehende und für eine bestimmte Anwendung vorkonfigurierte Brandschutzlösung, der eine angenommene Feuerwiderstandsdauer zugeordnet wird. Typicals werden entsprechend ihrer Feuerwiderstandsdauer ausgewählt und unterliegen der von Hilti von Zeit zu Zeit veröffentlichten technischen Produktdokumentation und den zugrundeliegenden Produktzulassungen, unterliegen generischen Annahmen und werden nicht projektspezifisch ausgewählt. Die vorgeschlagenen Typicals entsprechen daher möglicherweise nicht den projektspezifischen Anforderungen, und müssen demnach vom Kunden oder von einem durch den Kunden bestellten einschlägigen Experten auf ihre Eignung hinsichtlich der tatsächlichen, projektspezifischen Designkriterien und Anforderungen bewertet werden.

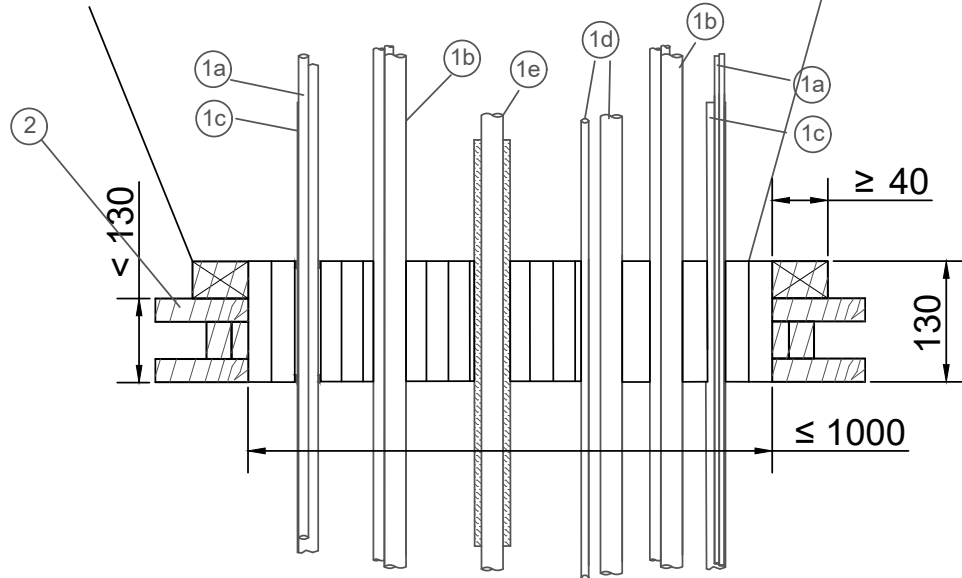
		Produkt	Brandabschottung Hilti Brandschutzstein CFS-BL P	Bauvorhaben	
		ID			CFS-BL P_CLT_MX_82006/1
Seite	01	Rev	02	Inhalt	Brandabschottung in LIGNATUR-Flächenelementen für Kombiabschottungen

**EI30**  
 Feuerwiderstand 30 Min.  
 Feuerhemmend



Deckenoberseite mit Kantholz aufdoppeln  
 Breite  $\geq 40\text{ mm}$   
 Alternativ Holz mit höheren F-Klasse oder Streifen aus nichtbrennbaren Bauteilen (GKF-, Gipsfaser- oder Kalziumsilikatplatten)

3 Hilti CFS-BL P



- Basisdokumente, die den jeweiligen Anwendbarkeitsnachweis bilden
- Allgemeine Bauartgenehmigung Z-19.53-2431
  - European Technical Assessment ETA-18/1024
  - Brandverhalten gemäß EN13501-1
  - Feuerwiderstand gemäß EN13501-2
  - Installationen gemäß der Hilti Montageanleitung

ohne Masstab  
 alle Einheiten in [mm]

Ein „Typical“ ist eine aus bestimmten Komponenten bestehende und für eine bestimmte Anwendung vorkonfigurierte Brandschutzlösung, der eine angenommene Feuerwiderstandsdauer zugeordnet wird. Typicals werden entsprechend ihrer Feuerwiderstandsdauer ausgewählt und unterliegen der von Hilti von Zeit zu Zeit veröffentlichten technischen Produktdokumentation und den zugrundeliegenden Produktzulassungen, unterliegen generischen Annahmen und werden nicht projekt- oder designspezifisch ausgewählt. Die vorgeschlagenen Typicals entsprechen daher möglicherweise nicht den projekt- oder designspezifischen Anforderungen, und müssen demnach vom Kunden oder von einem durch den Kunden bestellten einschlägigen Experten auf ihre Eignung hinsichtlich der tatsächlichen, projektspezifischen Designkriterien und Anforderungen bewertet werden.

		Produkt	Brandabschottung Hilti Brandschutzstein CFS-BL P	Bauvorhaben	
		ID			CFS-BL P_CLT_MX_82006/1
Seite	02	Rev	02	Inhalt	Brandabschottung in LIGNATUR-Flächenelementen für Kombiabschottungen

① Installationen

Pos	Durchführung	Beschreibung/Typ	Abmessungen [mm]	Brandschutzmaterial	Öffnungsgröße [mm]	Ringspalt	Rohrisolierung	Abschottungsdicke [mm]
1a	Elektrokabel aller Art	auch Lichtwellenleiter außer Hohlleiterkabel	$\varnothing \leq 80$	CFS-BL P CFS FIL	400x1000	-	-	130
1b	Elektroinstallationsrohre	biegsame und starre aus PVC oder Polyolefine nach DIN EN 61386-22	einzel $\varnothing \leq 50$ Bündel $\varnothing \leq 100$	CFS-BL P CFS FIL	400x1000	-	-	130
1c	Kabeltragekonstruktionen	aus Stahl-, Aluminium oder Kunststoffprofilen	150 x 60 x 1,5 200 x 60 x 1,5	CFS-BL P CFS FIL	400x1000	-	-	130
1d	Aluminiumverbundrohre	Geberit Mepla/ Fränkische Alpex L/ UPONOR Unipipe/ AquaTherm Fusiotherm	siehe relevante Dokumente	CFS-BL P CFS FIL	400x1000	-	-	130
1e	Nichtbrennbare Rohre	Kupfer, Stahl, Edelstahl und Guss	$10 \leq \varnothing \leq 88,9$ $1 \leq s^* \leq 14,2$	CFS-BL P CFS FIL	400x1000	-	Mineralwolle Euroklasse A1 oder A2 Dichte $\geq 80\text{kg/m}^3$ $30\text{mm} \leq T^* \leq 40\text{mm}$ Länge $\geq 800\text{mm}$	130
1f	Nichtbrennbare Rohre	Kupfer, Stahl, Edelstahl und Guss	$28 \leq \varnothing \leq 54$ $1,5 \leq s^* \leq 14,2$	CFS-BL P CFS FIL	400x1000	-	flexibler Elastomerdämmstoff (Kautschuk) $8,5 \leq T^* \leq 31$	130
1g	Brennbare Rohre	PVC-U/C/ PE-HD/ Geberit Silent PP/ Rehau Raupiano Plus/ etc.	siehe relevante Dokumente	CFS-BL P CFS-B CFS FIL	400x1000	-	bei $> \varnothing 75$ CFS-B 2 Lagen zentriert in der Abschottung	130

\* Wandstärke/Dämmstärke

② Konstruktion: Dieses Typical kann für folgende Elementtypen- und Dataholz.eu Systeme herangezogen werden

Die brandschutztechnische Funktionalität und Feuerwiderstandsdauer der Decke muss gesondert betrachtet werden. Die dargestellten Deckenstärken entsprechen Mindestdicken, die die geprüfte Abschottung benötigt.	
Elementtyp	LIGNATUR-Flächenelemente gemäss ETA-11/0137 und VKF NR. 15421 der Lignatur AG, CH-Waldstatt

③ Infos zum Brandschutzprodukt

- Hilti Brandschutzstein CFS-BL P
- Allgemeine Bauartgenehmigung Z-19.53-2431
- European Technical Assessment ETA-18/1024
- Verwendung für Elektrokabel, Kabelbündel, Kabeltragekonstruktionen und Leerrohre
- Gesamte Installationen max. 60% von Öffnung
- Alle Fugen und Spalten zwischen den Installationen (insbesondere die Zwickel zwischen den Kabeln) mit "Hilti CFS-FIL" von beiden Seiten min. 25mm tief verfüllen

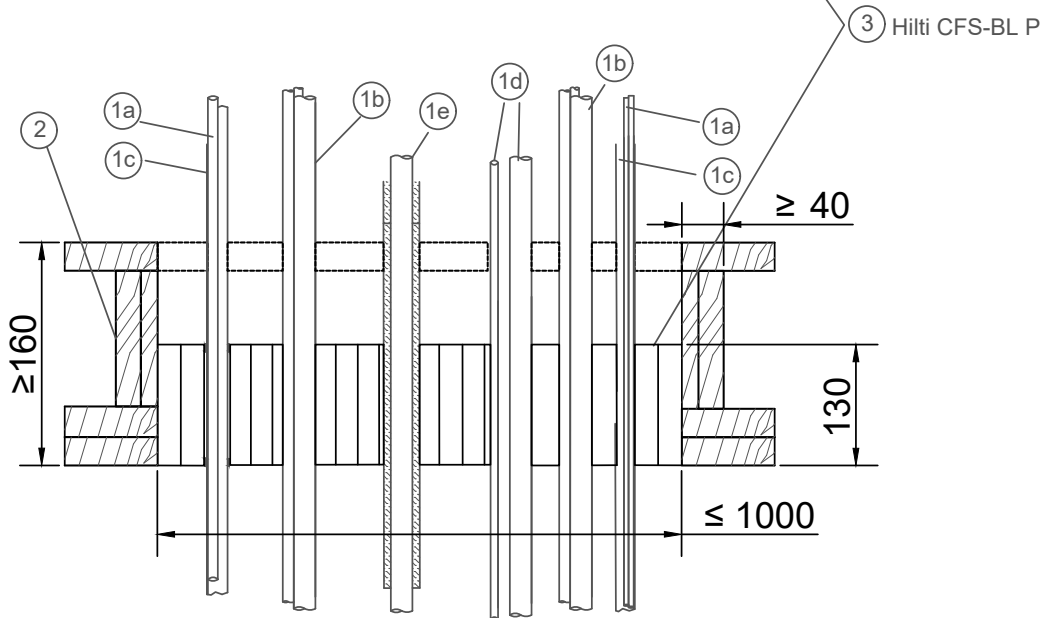
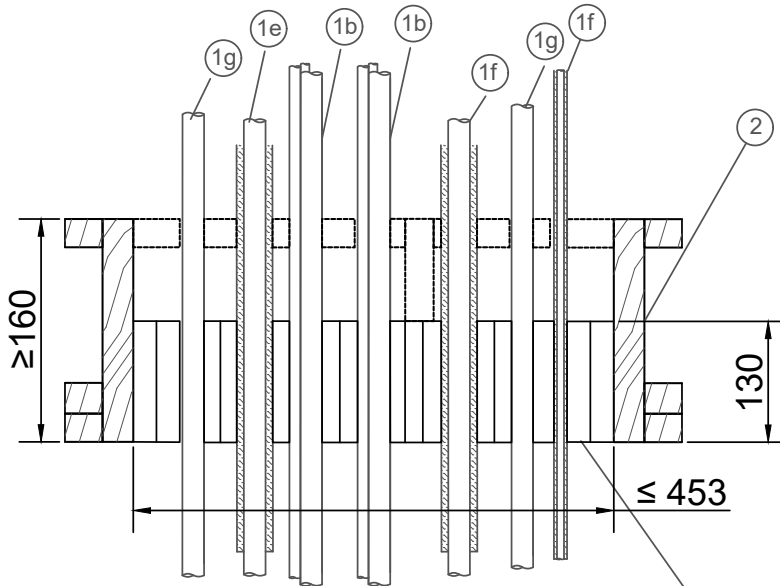
Abstände zwischen den Installationen [mm]

Abstände zu benachbarten Öffnungen oder Einbauten - soweit nicht in der Tabelle aufgeführt - nach DIN EN 1366-3 mindestens 200 mm oder nach Regelungen des DIBt min. 100mm oder 200mm	Elektroinstallationsrohre		Kabel/Kabeltragekonstruktion	Laibung	nicht brennbare Rohre	brennbare Rohre		Aluminiumverbundrohre
	Einzel	Bündel			Mineralwoll-dämmung	mit CFS-B	ohne Maßnahme	
Elektroinstallationsrohre	Einzel	50	50	50	50	50	100	50
	Bündel	50	50	50	50	50	100	50
Kabel/Kabeltragekonstruktion		50	50	100	20	100	100	100
nicht brennbare Rohre	Mineralwoll-dämmung	100	100	100	50	100	100	50
brennbare Rohre	mit CFS-B	50	50	100	50	100	50	50
	ohne Maßnahme	50	50	100	50	50	100	100
Aluminiumverbundrohre		100	100	100	50	100	100	100

Ein „Typical“ ist eine aus bestimmten Komponenten bestehende und für eine bestimmte Anwendung vorkonfigurierte Brandschutzlösung, der eine angenommene Feuerwiderstandsdauer zugeordnet wird. Typicals werden entsprechend ihrer Feuerwiderstandsdauer ausgewählt und unterliegen der von Hilti von Zeit zu Zeit veröffentlichten technischen Produktdokumentation und den zugrundeliegenden Produktzulassungen, unterliegen generischen Annahmen und werden nicht projekt- oder designspezifisch ausgewählt. Die vorgeschlagenen Typicals entsprechen daher möglicherweise nicht den projekt- oder designspezifischen Anforderungen, und müssen demnach vom Kunden oder von einem durch den Kunden bestellten einschlägigen Experten auf ihre Eignung hinsichtlich der tatsächlichen, projektspezifischen Designkriterien und Anforderungen bewertet werden.

		Produkt	Bauvorhaben
		<b>Brandabschottung</b> <b>Hilti Brandschutzstein CFS-BL P</b>	
ID CFS-BL P_CLT_MX_82007/1		Inhalt	
Seite 01		Brandabschottung in LIGNATUR-Flächenelementen für Kombiabschottungen	
Rev 02			

**EI60**  
**Feuerwiderstand 60 Min.**  
**Hochfeuerhemmend**



Basisdokumente, die den jeweiligen Anwendbarkeitsnachweis bilden

- Allgemeine Bauartgenehmigung Z-19.53-2431
- European Technical Assessment ETA-18/1024
- Brandverhalten gemäß EN13501-1
- Feuerwiderstand gemäß EN13501-2
- Installationen gemäß der Hilti Montageanleitung

ohne Massstab  
 alle Einheiten in [mm]

Ein „Typical“ ist eine aus bestimmten Komponenten bestehende und für eine bestimmte Anwendung vorkonfigurierte Brandschutzlösung, der eine angenommene Feuerwiderstandsdauer zugeordnet wird. Typicals werden entsprechend ihrer Feuerwiderstandsdauer ausgewählt und unterliegen der von Hilti von Zeit zu Zeit veröffentlichten technischen Produktdokumentation und den zugrundeliegenden Produktzulassungen, unterliegen generischen Annahmen und werden nicht projekt- oder designspezifisch ausgewählt. Die vorgeschlagenen Typicals entsprechen daher möglicherweise nicht den projekt- oder designspezifischen Anforderungen, und müssen demnach vom Kunden oder von einem durch den Kunden bestellten einschlägigen Experten auf ihre Eignung hinsichtlich der tatsächlichen, projektspezifischen Designkriterien und Anforderungen bewertet werden.

		Produkt	Brandabschottung Hilti Brandschutzstein CFS-BL P	Bauvorhaben
		ID		
Seite	02	Rev	02	Inhalt Brandabschottung in LIGNATUR-Flächenelementen für Kombiabschottungen

① Installationen

Pos	Durchführung	Beschreibung/Typ	Abmessungen [mm]	Brandschutzmaterial	Öffnungsgröße [mm]	Ringspalt	Rohrisolierung	Abschottungsdicke [mm]
1a	Elektrokabel aller Art	auch Lichtwellenleiter außer Hohlleiterkabel	$\varnothing \leq 80$	CFS-BL P CFS FIL	400x1000	-	-	130
1b	Elektroinstallationsrohre	biegsame und starre aus PVC oder Polyolefine nach DIN EN 61386-22	einzel $\varnothing \leq 50$ Bündel $\varnothing \leq 100$	CFS-BL P CFS FIL	400x1000	-	-	130
1c	Kabeltragekonstruktionen	aus Stahl-, Aluminium oder Kunststoffprofilen	150 x 60 x 1,5 200 x 60 x 1,5	CFS-BL P CFS FIL	400x1000	-	-	130
1d	Aluminiumverbundrohre	Geberit Mepla/ Fränkische Alpex L/ UPONOR Unipipe/ Aquatherm Fusiotherm	siehe relevante Dokumente	CFS-BL P CFS FIL	400x1000	-	-	130
1e	Nichtbrennbare Rohre	Kupfer, Stahl, Edelstahl und Guss	$10 \leq \varnothing \leq 88,9$ $1 \leq s^* \leq 14,2$	CFS-BL P CFS FIL	400x1000	-	Mineralwolle Euroklasse A1 oder A2 Dichte $\geq 80\text{kg/m}^3$ $30\text{mm} \leq T^* \leq 40\text{mm}$ Länge $\geq 800\text{mm}$	130
1f	Nichtbrennbare Rohre	Kupfer, Stahl, Edelstahl und Guss	$28 \leq \varnothing \leq 54$ $1,5 \leq s^* \leq 14,2$	CFS-BL P CFS FIL	400x1000	-	flexibler Elastomerdämmstoff (Kautschuk) $8,5 \leq T^* \leq 31$	130
1g	Brennbare Rohre	PVC-U/C/ PE-HD/ Geberit Silent PP/ Rehau Raupiano Plus/ etc.	siehe relevante Dokumente	CFS-BL P CFS-B CFS FIL	400x1000	-	bei $> \varnothing 75$ CFS-B 2 Lagen zentriert in der Abschottung	130

\* Wandstärke/Dämmstärke

② Konstruktion: Dieses Typical kann für folgende Elementtypen- und Dataholz.eu Systeme herangezogen werden

Die brandschutztechnische Funktionalität und Feuerwiderstandsdauer der Decke muss gesondert betrachtet werden. Die dargestellten Deckenstärken entsprechen Mindestdicken, die die geprüfte Abschottung benötigt.	
Elementtyp	LIGNATUR-Flächenelemente gemäss ETA-11/0137 und VKF NR. 15421 der Lignatur AG, CH-Waldstatt

③ Infos zum Brandschutzprodukt

- Hilti Brandschutzstein CFS-BL P
- Allgemeine Bauartgenehmigung Z-19.53-2431
- European Technical Assessment ETA-18/1024
- Verwendung für Elektrokabel, Kabelbündel, Kabeltragekonstruktionen und Leerrohre
- Gesamte Installationen max. 60% von Öffnung
- Alle Fugen und Spalten zwischen den Installationen (insbesondere die Zwickel zwischen den Kabeln) mit "Hilti CFS-FIL" von beiden Seiten min. 25mm tief verfüllen

Abstände zwischen den Installationen [mm]

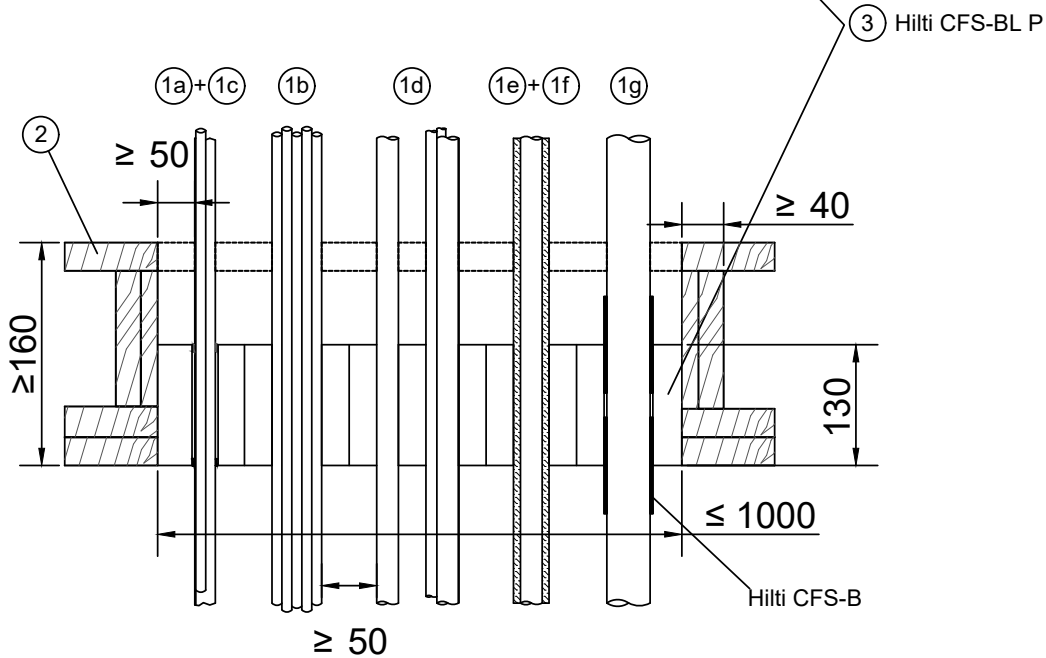
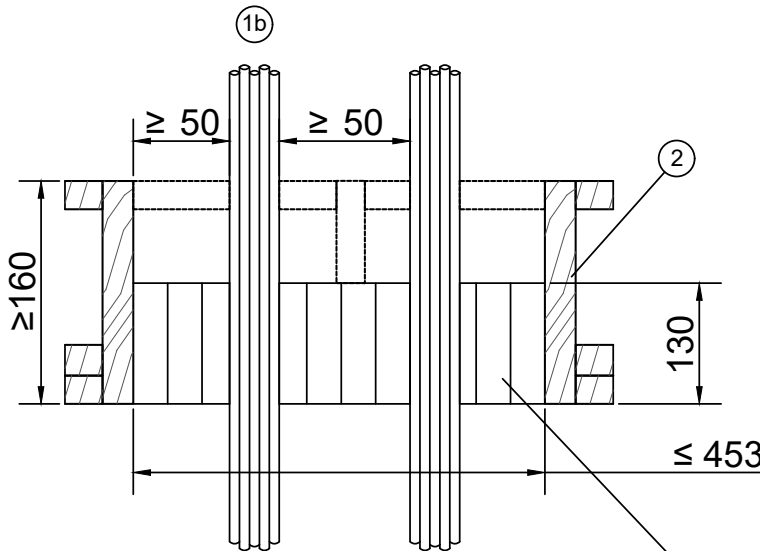
Abstände zu benachbarten Öffnungen oder Einbauten - soweit nicht in der Tabelle aufgeführt - nach DIN EN 1366-3 mindestens 200 mm oder nach Regelungen des DIBt min. 100mm oder 200mm	Elektroinstallationsrohre		Kabel/Kabeltragekonstruktion	Laibung	nicht brennbare Rohre	brennbare Rohre		Aluminiumverbundrohre
	Einzel	Bündel				Mineralwoll-dämmung	mit CFS-B ohne Maßnahme	
Elektroinstallationsrohre	Einzel	50	50	50	50	50	100	50
	Bündel	50	50	50	50	50	100	50
Kabel/Kabeltragekonstruktion		50	50	100	20	100	100	100
nicht brennbare Rohre	Mineralwoll-dämmung	100	100	100	50	100	100	50
brennbare Rohre	mit CFS-B	50	50	100	50	100	50	50
	ohne Maßnahme	50	50	100	50	50	100	100
Aluminiumverbundrohre		100	100	100	50	100	100	100

Ein „Typical“ ist eine aus bestimmten Komponenten bestehende und für eine bestimmte Anwendung vorkonfigurierte Brandschutzlösung, der eine angenommene Feuerwiderstandsdauer zugeordnet wird. Typicals werden entsprechend ihrer Feuerwiderstandsdauer ausgewählt und unterliegen der von Hilti von Zeit zu Zeit veröffentlichten technischen Produktdokumentation und den zugrundeliegenden Produktzulassungen, unterliegen generischen Annahmen und werden nicht projekt- oder designspezifisch ausgewählt. Die vorgeschlagenen Typicals entsprechen daher möglicherweise nicht den projekt- oder designspezifischen Anforderungen, und müssen demnach vom Kunden oder von einem durch den Kunden bestellten einschlägigen Experten auf ihre Eignung hinsichtlich der tatsächlichen, projektspezifischen Designkriterien und Anforderungen bewertet werden.



		Produkt	Brandabschottung Hilti Brandschutzstein CFS-BL P	Bauvorhaben	
		ID			CFS-BL P_MTF_MX_82007/1
Seite	01	Rev	00	Inhalt Brandabschottung in LIGNATUR-Flächenelementen für Kombiabschottungen	

**EI60**  
 Feuerwiderstand 60 Min.  
 Hochfeuerhemmend



- Basisdokumente, die den jeweiligen Anwendbarkeitsnachweis bilden
- Allgemeine Bauartgenehmigung Z-19.53-2431
  - European Technical Assessment ETA-18/1024
  - Brandverhalten gemäß EN13501-1
  - Feuerwiderstand gemäß EN13501-2
  - Installationen gemäß der Hilti Montageanleitung

ohne Massstab  
 alle Einheiten in [mm]

Ein „Typical“ ist eine aus bestimmten Komponenten bestehende und für eine bestimmte Anwendung vorkonfigurierte Brandschutzlösung, der eine angenommene Feuerwiderstandsdauer zugeordnet wird. Typicals werden entsprechend ihrer Feuerwiderstandsdauer ausgewählt und unterliegen der von Hilti von Zeit zu Zeit veröffentlichten technischen Produktdokumentation und den zugrundeliegenden Produktzulassungen, unterliegen generischen Annahmen und werden nicht projekt- oder designspezifisch ausgewählt. Die vorgeschlagenen Typicals entsprechen daher möglicherweise nicht den projekt- oder designspezifischen Anforderungen, und müssen demnach vom Kunden oder von einem durch den Kunden bestellten einschlägigen Experten auf ihre Eignung hinsichtlich der tatsächlichen, projektspezifischen Designkriterien und Anforderungen bewertet werden.

		Produkt	<b>Brandabschottung</b> <b>Hilti Brandschutzstein CFS-BL P</b>	Bauvorhaben
		ID		
Seite	02	Rev	00	

① Installationen

Pos	Durchführung	Beschreibung/Typ	Abmessungen [mm]	Brandschutzmaterial	Öffnungsgröße [mm]	Ringspalt	Rohrisolierung	Abschottungsdicke [mm]
1a	Elektrokabel aller Art	auch Lichtwellenleiter außer Hohlleiterkabel	Ø ≤ 50	CFS-BL P	400x1000	CFS-FIL ≤ 2 mm	-	130
1b	Kabelbündel	geschnürtes Kabelbündel bestehend aus Einzelkabeln Ø ≤ 21	Ø ≤ 100	CFS-BL P	400x1000	CFS-FIL ≤ 2 mm	-	130
1c	Kabeltragekonstruktionen	ungelochte Kabelpritschen aus Stahl**	150 x 60 x 1,5 200 x 60 x 1,5 500 x 60 x 1,5	CFS-BL P	400x1000	CFS-FIL ≤ 2 mm	-	130
1d	Elektroinstallationsrohre U/C	starre Leerrohre aus Kunststoff; wahlweise belegt mit Kabeln; Koaxialkabel Ø ≤ 28; keine blanken Leiter erlaubt	einzel Ø ≤ 50 Bündel Ø ≤ 100	CFS-BL P	400x1000	CFS-FIL ≤ 2 mm	-	130
1e	Nichtbrennbare Rohre C/U	Kupfer, Stahl, Edelstahl und Guss	Ø ≤ 42 s* = 1,2 - 14,2	CFS-BL P	400x1000	CFS-FIL ≤ 2 mm	flexibler Elastomerdämmstoff (Kautschuk) T* = 16,5	130
1f	Aluminiumverbundrohre U/C	Geberit Mepla	Ø = 40 s* = 3,5	CFS-BL P	400x1000	CFS-FIL ≤ 2 mm	flexibler Elastomerdämmstoff (Kautschuk) T* = 16,5	130
1g	Brennbare Rohre U/U	Geberit Silent dB20	Ø = 110 s* = 6,0	CFS-BL P CFS-B 2-lagig	400x1000	CFS-FIL ≤ 2 mm	-	130

\* Wandstärke / Dämmstärke

\*\* sämtliche andersartige Kabeltragekonstruktionen müssen min. 150 mm vor der Oberfläche der Abschottung enden

② Konstruktion: Dieses Typical kann für folgende Elementtypen- und Dataholz.eu Systeme herangezogen werden

Die brandschutztechnische Funktionalität und Feuerwiderstandsdauer der Decke muss gesondert betrachtet werden. Die dargestellten Deckenstärken entsprechen Mindestdicken, die die geprüfte Abschottung benötigt.	
Elementtyp	LIGNATUR-Flächenelemente gemäss ETA-11/0137 und VKF NR. 15421 der Lignatur AG, CH-Waldstatt

③ Infos zum Brandschutzprodukt

- Hilti Brandschutzstein CFS-BL P
- Allgemeine Bauartgenehmigung Z-19.53-2431
  - European Technical Assessment ETA-18/1024
  - Verwendung für Elektrokabel, Kabelbündel, Kabeltragekonstruktionen und Leerrohre
  - Gesamte Installationen max. 60% von Öffnung
  - Alle Fugen und Spalten zwischen den Installationen (insbesondere die Zwickel zwischen den Kabeln) mit "Hilti CFS-FIL" von beiden Seiten min. 25mm tief verfüllen

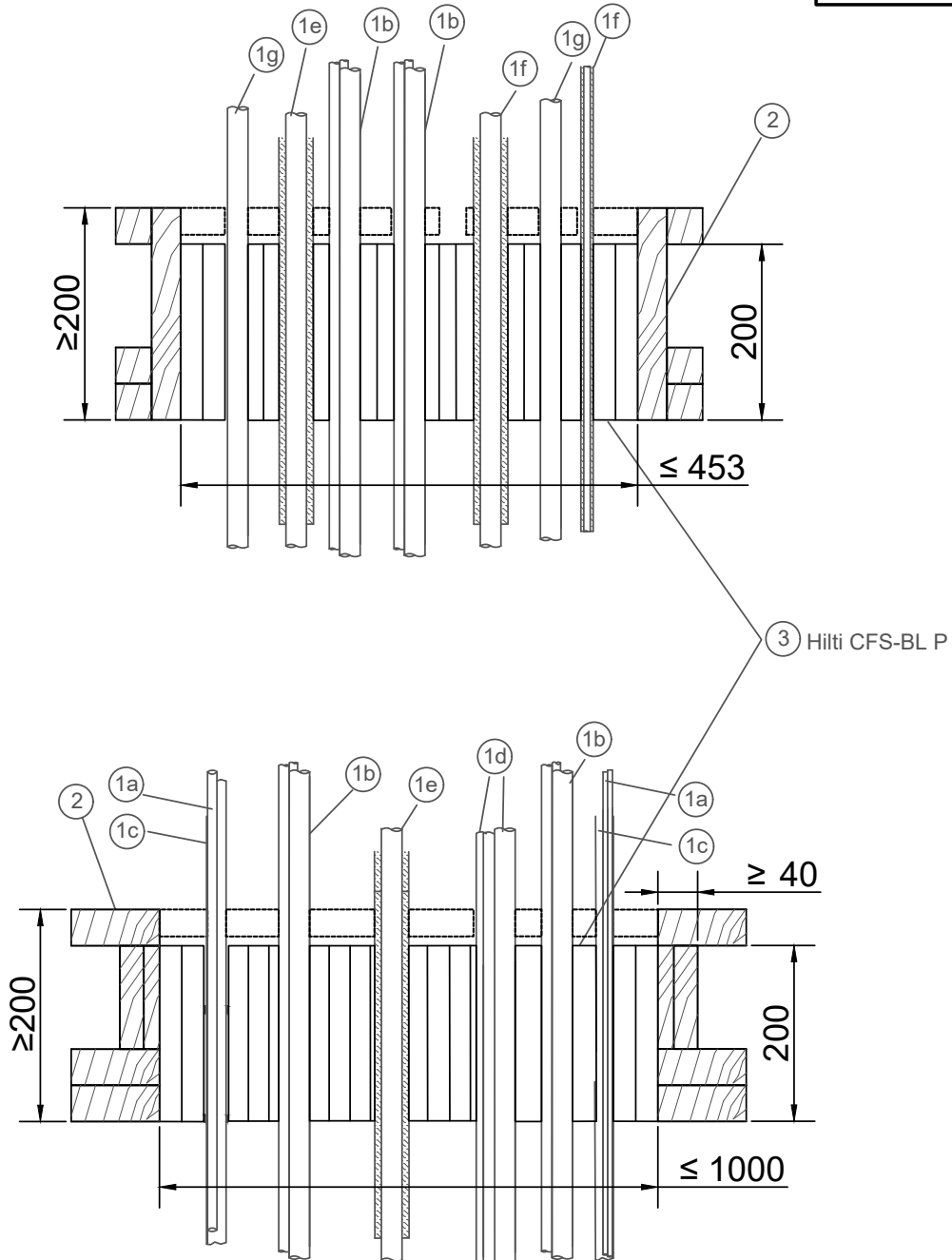
Abstände zwischen den Installationen [mm]

Abstände zu benachbarten Öffnungen oder Einbauten - soweit nicht in der Tabelle aufgeführt - nach DIN EN 1366-3 mindestens 200 mm oder nach Regelungen des DIBt min. 100mm oder 200mm	Elektroinstallationsrohre		Kabel/Kabeltragekonstruktion	Laibung	nicht brennbare Rohre	brennbare Rohre		Aluminiumverbundrohre	
	Einzel	Bündel			Mineralwoll-dämmung	mit CFS-B	ohne Maßnahme		
Elektroinstallationsrohre	Einzel	50	50	50	50	50	100	50	
	Bündel	50	50	50	50	50	100	50	
Kabel/Kabeltragekonstruktion		50	50	100	20	100	100	100	
nicht brennbare Rohre	Mineralwoll-dämmung	100	100	100	50	100	100	50	100
brennbare Rohre	mit CFS-B	50	50	100	50	100	50	50	100
	ohne Maßnahme	50	50	100	50	50	100	100	100
Aluminiumverbundrohre		100	100	100	50	100	100	100	100

Ein „Typical“ ist eine aus bestimmten Komponenten bestehende und für eine bestimmte Anwendung vorkonfigurierte Brandschutzlösung, der eine angenommene Feuerwiderstandsdauer zugeordnet wird. Typicals werden entsprechend ihrer Feuerwiderstandsdauer ausgewählt und unterliegen der von Hilti von Zeit zu Zeit veröffentlichten technischen Produktdokumentation und den zugrundeliegenden Produktzulassungen, unterliegen generischen Annahmen und werden nicht projekt- oder designspezifisch ausgewählt. Die vorgeschlagenen Typicals entsprechen daher möglicherweise nicht den projekt- oder designspezifischen Anforderungen, und müssen demnach vom Kunden oder von einem durch den Kunden bestellten einschlägigen Experten auf ihre Eignung hinsichtlich der tatsächlichen, projektspezifischen Designkriterien und Anforderungen bewertet werden.

		Produkt	Brandabschottung Hilti Brandschutzstein CFS-BL P	Bauvorhaben	
		ID			CFS-BL P_CLT_MX_82008
Seite	01	Rev	02	Inhalt Brandabschottung in LIGNATUR-Flächenelementen für Kombiabschottungen	

**EI90**  
 Feuerwiderstand 90 Min.  
 Feuerbeständig



Basisdokumente, die den jeweiligen Anwendbarkeitsnachweis bilden

- Allgemeine Bauartgenehmigung Z-19.53-2423
- European Technical Assessment ETA-18/1024
- Brandverhalten gemäß EN13501-1
- Feuerwiderstand gemäß EN13501-2
- Installationen gemäß der Hilti Montageanleitung

ohne Masstab  
 alle Einheiten in [mm]

Ein „Typical“ ist eine aus bestimmten Komponenten bestehende und für eine bestimmte Anwendung vorkonfigurierte Brandschutzlösung, der eine angenommene Feuerwiderstandsdauer zugeordnet wird. Typicals werden entsprechend ihrer Feuerwiderstandsdauer ausgewählt und unterliegen der von Hilti von Zeit zu Zeit veröffentlichten technischen Produktdokumentation und den zugrundeliegenden Produktzulassungen, unterliegen generischen Annahmen und werden nicht projekt- oder designspezifisch ausgewählt. Die vorgeschlagenen Typicals entsprechen daher möglicherweise nicht den projekt- oder designspezifischen Anforderungen, und müssen demnach vom Kunden oder von einem durch den Kunden bestellten einschlägigen Experten auf ihre Eignung hinsichtlich der tatsächlichen, projektspezifischen Designkriterien und Anforderungen bewertet werden.

		Produkt	Brandabschottung Hilti Brandschutzstein CFS-BL P	Bauvorhaben
		ID		
Seite	02	Rev	02	Inhalt Brandabschottung in LIGNATUR-Flächenelementen für Kombiabschottungen

① Installationen

Pos	Durchführung	Beschreibung/Typ	Abmessungen [mm]	Brandschutzmaterial	Öffnungsgröße [mm]	Ringspalt	Rohrisolierung	Abschottungsdicke [mm]
1a	Elektrokabel aller Art	auch Lichtwellenleiter außer Hohlleiterkabel	$\varnothing \leq 80$	CFS-BL P CFS FIL	400x1000	-	-	200
1b	Elektroinstallationsrohre	biegsame und starre aus PVC oder Polyolefine nach DIN EN 61386-22	einzel $\varnothing \leq 50$ Bündel $\varnothing \leq 100$	CFS-BL P CFS FIL	400x1000	-	-	200
1c	Kabeltragekonstruktionen	aus Stahl-, Aluminium oder Kunststoffprofilen	150 x 60 x 1,5 200 x 60 x 1,5	CFS-BL P CFS FIL	400x1000	-	-	200
1d	Aluminiumverbundrohre	Geberit Mepla/ Fränkische Alpex L/ UPONOR Unipipe/ Aquatherm Fusiotherm	siehe relevante Dokumente	CFS-BL P CFS FIL	400x1000	-	-	200
1e	Nichtbrennbare Rohre	Kupfer, Stahl, Edelstahl und Guss	$10 \leq \varnothing \leq 88,9$ $1 \leq s^* \leq 14,2$	CFS-BL P CFS FIL	400x1000	-	Mineralwolle Euroklasse A1 oder A2 Dichte $\geq 80\text{kg/m}^3$ $30\text{mm} \leq T^* \leq 40\text{mm}$ Länge $\geq 800\text{mm}$	200
1f	Nichtbrennbare Rohre	Kupfer, Stahl, Edelstahl und Guss	$28 \leq \varnothing \leq 54$ $1,5 \leq s^* \leq 14,2$	CFS-BL P CFS FIL	400x1000	-	flexibler Elastomerdämmstoff (Kautschuk) $8,5 \leq T^* \leq 31$	200
1g	Brennbare Rohre	PVC-U/C/ PE-HD/ Geberit Silent PP/ Rehau Raupiano Plus/ etc.	siehe relevante Dokumente	CFS-BL P CFS-B CFS FIL	400x1000	-	bei $> \varnothing 75$ CFS-B 2 Lagen zentriert in der Abschottung	200

\* Wandstärke/Dämmstärke

② Konstruktion: Dieses Typical kann für folgende Elementtypen- und Dataholz.eu Systeme herangezogen werden

Die brandschutztechnische Funktionalität und Feuerwiderstandsdauer der Decke muss gesondert betrachtet werden. Die dargestellten Deckenstärken entsprechen Mindestdicken, die die geprüfte Abschottung benötigt.	
Elementtyp	LIGNATUR-Flächenelemente gemäss ETA-11/0137 und VKF NR. 15421 der Lignatur AG, CH-Waldstatt

③ Infos zum Brandschutzprodukt

- Hilti Brandschutzstein CFS-BL P
- Allgemeine Bauartgenehmigung Z-19.53-2423
- European Technical Assessment ETA-18/1024
- Verwendung für Elektrokabel, Kabelbündel, Kabeltragekonstruktionen und Leerrohre
- Gesamte Installationen max. 60% von Öffnung
- Alle Fugen und Spalten zwischen den Installationen (insbesondere die Zwickel zwischen den Kabeln) mit "Hilti CFS-FIL" von beiden Seiten min. 25mm tief verfüllen

Abstände zwischen den Installationen [mm]

Abstände zu benachbarten Öffnungen oder Einbauten - soweit nicht in der Tabelle aufgeführt - nach DIN EN 1366-3 mindestens 200 mm oder nach Regelungen des DIBt min. 100mm oder 200mm	Elektroinstallationsrohre		Kabel/Kabeltragekonstruktion	Laibung	nicht brennbare Rohre	brennbare Rohre		Aluminiumverbundrohre
	Einzel	Bündel				Mineralwoll-dämmung	mit CFS-B ohne Maßnahme	
Elektroinstallationsrohre	Einzel	50	50	50	50	50	100	50
	Bündel	50	50	50	50	50	100	50
Kabel/Kabeltragekonstruktion		50	50	100	20	100	100	100
nicht brennbare Rohre	Mineralwoll-dämmung	100	100	100	50	100	100	50
brennbare Rohre	mit CFS-B	50	50	100	50	100	50	50
	ohne Maßnahme	50	50	100	50	50	50	100
Aluminiumverbundrohre		100	100	100	50	100	100	100

Ein „Typical“ ist eine aus bestimmten Komponenten bestehende und für eine bestimmte Anwendung vorkonfigurierte Brandschutzlösung, der eine angenommene Feuerwiderstandsdauer zugeordnet wird. Typicals werden entsprechend ihrer Feuerwiderstandsdauer ausgewählt und unterliegen der von Hilti von Zeit zu Zeit veröffentlichten technischen Produktdokumentation und den zugrundeliegenden Produktzulassungen, unterliegen generischen Annahmen und werden nicht projekt- oder designspezifisch ausgewählt. Die vorgeschlagenen Typicals entsprechen daher möglicherweise nicht den projekt- oder designspezifischen Anforderungen, und müssen demnach vom Kunden oder von einem durch den Kunden bestellten einschlägigen Experten auf ihre Eignung hinsichtlich der tatsächlichen, projektspezifischen Designkriterien und Anforderungen bewertet werden.

# BAURECHT UND RICHTLINIEN

## ANWENDBARKEITSNACHWEISE

Die aufgeführten Anwendungen wurden in Feuerwiderstandsprüfungen bei zertifizierten Prüfinstituten bestätigt.

Ausführungen bis 90 Minuten Feuerwiderstandsdauer (feuerbeständig) sind in Lignatur Flächenelementen möglich.

Als Anwendbarkeitsnachweise können folgende Dokumente herangezogen werden:

- Allgemeine Bauartgenehmigungen der Hilti Abschottungsprodukte
- Allgemeine Bauaufsichtlichen Zulassungen der Hilti Abschottungsprodukte
- Europäisch Technische Bewertungen der Hilti Abschottungsprodukte
- Klassifizierungsbericht 319102502-B des Instituts für Brandschutztechnik und Sicherheitsforschung (IBS) Linz
- Gutachtliche Stellungnahme zu Prüfberichten des IBS Linz zum Nachweis der Feuerwiderstandsfähigkeit von Abschottungen in LIGNATUR-Hohdielendecken, 320072105-1“ des IBS Linz
- Klassifizierungsberichte des IBS Linz: 319091602-B / B, 319091602-C / ACR, 319091602-D/MB, 319091602-E / CC, 319091602-F/ FX, 319091602-G / ALD, 319091602-H / BLP200, 319091602-I / BLP130 und 319091602-J / CEL

Bis zur Aktualisierung der Anwendbarkeitsnachweise kann der Errichter der Bauart die Übereinstimmungsbestätigung sowie die nicht wesentliche Abweichung zum Anwendbarkeitsnachweis bescheinigen.

Für abweichende Ausführungen kontaktieren Sie bitte die Hilti Brandschutzspezialisten.



## Brandschutzstein CFS-BL P (Quereinbau 90 Minuten)



### ANWENDUNGEN

- Abschottung von Kabeln, Kabelbündel max. Ø 100 mm und Kabeltrassen aller Art und Durchmesser
- Abschottung von Hohlleiterkabeln (Koaxialkabel) bis Ø 50,4 mm
- Abschottung von Elektroleerrohren bis Ø 63 mm
- Abschottung von nichtbrennbaren Rohren aus Stahl, Edelstahl, Guss bis Ø 168,3 mm, Kupferrohre bis Ø 88,9 mm und Kupferrohre Ø 54 mm
- Gemeinsame Durchführung von Kabeln, Rohren aus Stahl, Kupfer, Guss in einem Schott
- Optimal geeignet für stark faser- und staubempfindliche Räume und Örtlichkeiten mit häufig wechselnder Elektroinstallation wie in Rechenzentren, EDV-Räumen, Krankenhäusern, Laboratorien
- Beispiele: Bürogebäude, Krankenhäuser, Einkaufszentren sowie Industriebauten, Brandwandsysteme im Trockenbau

### VORTEILE

- Kunststoffetikett kann auf dem Stein verbleiben (leichterer Einbau)
- Besonders geeignet zur Nachbelegung von Kabeln
- Kombinierbar mit Brandschutzschaum CFS-F FX (Kombischott)
- Wirtschaftlich durch kurze Einbauzeit
- Durchführung von Elektroleerrohren mit und ohne Belegung
- Einfache Verarbeitung, keine Spezialwerkzeug erforderlich
- Absolut staub- und faserfrei



### Technische Daten

<b>Kabel</b>	≤ 21mm / ≤ 50mm mit Zusatzmaßnahme 22 mm
<b>Kabelbündel bis max. Ø</b>	≤ 60 mm / bis 100 mm Durchmesser mit Zusatzmaßnahme CP 619
<b>Kabeltrassen</b>	Ja
<b>Leerrohre aus Kunststoff</b>	≤ 32 mm / 63mm mit Zusatzmaßnahme CFS-B
<b>Leerrohre aus Stahl</b>	Nein
<b>Koaxialhohlleiterkabel</b>	≤ 50,4 mm mit Zusatzmaßnahme
<b>Hohlleiterkabel</b>	Nein
<b>Leerrohrbündel bis max. Ø</b>	Nein
<b>Hydraulikschläuche</b>	Nein
<b>Temporäres Verschließen</b>	Nein
<b>Kombiabschottung</b>	Nur nichtbrennbare Rohre
<b>Brennbare Rohre Ø</b>	Nein
<b>Nicht brennbare Rohre Ø</b>	168,3 mm
<b>Kunststoffverbundrohre</b>	Nein
<b>Nichtbrennbare Rohre mit brennbarer Isolation Ø</b>	Nein
<b>Feuerwiderstand in Beton</b>	90 Min.
<b>Feuerwiderstand in Mauerwerk</b>	90 Min.
<b>Feuerwiderstand in leichte Trennwand</b>	90 Min.
<b>Mindestmaß Wandstärke</b>	100 mm
<b>Mindestmaß Deckenstärke</b>	150 mm
<b>Mindestmaß Schottstärke</b>	130 mm
<b>Maximale Wandöffnung (B x L)</b>	1000 x 1000 mm
<b>Maximale Deckenöffnung</b>	700 mm x ∞
<b>2. Komponente</b>	CFS-FIL
<b>Anwendbarkeitsnachweis</b>	Z-19.53-2362

Bestellbezeichnung	Paketinhalt	LxBxH	Verpackt zu	Artikelnummer
<b>CFS-BL P</b>	beinhaltet 1x Brandschutzsteine 200 x 130 x 50 mm	200 x 130 x 50 mm	1 Stk	<b>2058959</b>
<b>CFS-BL P (20) Set</b>	beinhaltet 20 Brandschutzsteine, im Karton	200 x 130 x 50 mm	1 Stk	<b>2073754</b>
<b>CFS-BL P (360) Set</b>	beinhaltet 360 Brandschutzsteine, auf Palette	200 x 130 x 50 mm	1 Stk	<b>2073755</b>

### Zusätzliche Komponenten

Bestellbezeichnung	Paketinhalt	Verpackt zu	Artikelnummer
<b>Brandschutzfüllmasse CFS-FIL</b>	310 ml	1 Stk	<b>2052899</b>
<b>Brandschutzkitt Band CP 619</b>	5 m Rolle	1 Stk	<b>378940</b>
<b>Brandschutzbandage CFS-B</b>	10 m	1 Stk	<b>429557</b>

**Hinweis:** Zu jeder Abschottung ein Ausführungsschild bestellen.  
Bitte für die Montage die jeweilige Zulassung/Prüfbericht und die darin enthaltenen Verarbeitungshinweise beachten!

## Brandschutzstein CFS-BL P (Längseinbau 90 Minuten Feuerwiderstandsdauer + Quereinbau 30 Minuten Feuerwiderstandsdauer)



### ANWENDUNGEN

- Abschottung von Kabeln, Kabelbündel max. Ø 100 mm und Kabeltrassen aller Art und Durchmesser
- Abschottung von Hohlleiterkabeln (Koaxialkabel) bis Ø 59,9 mm
- Abschottung von Elektroleerrohren bis Ø 50 mm, gebündelt bis Ø 100 mm (Bündeldurchmesser)
- Abschottung von nichtbrennbaren Rohren aus Stahl, Edelstahl, Guss bis Ø 168,3 mm, Kupferrohre bis Ø 88,9 mm und Kupferrohre Ø 54 mm mit Synthese-Kautschuk Isolierung
- Abschottung von brennbaren Rohren bis Ø 160 mm ab Ø 75 mm mit Brandschutzbandage CFS-B
- Gemeinsame Durchführung von Kabeln, Rohren aus Stahl, Kupfer, Guss und Kunststoff in einem Schott
- Optimal geeignet für stark faser- und staubempfindliche Räume und Örtlichkeiten mit häufig wechselnder Elektroinstallation wie in Rechenzentren, EDV-Räumen, Krankenhäusern, Laboratorien
- Beispiele: Bürogebäude, Krankenhäuser, Einkaufszentren sowie Industriebauten, Brandwandsysteme im Trockenbau

### VORTEILE

- Kunststoffetikett kann auf dem Stein verbleiben (leichterer Einbau)
- Besonders geeignet zur Nachbelegung von Kabeln
- Kombinierbar mit Brandschutzschaum CP 660 (Kombischott)
- Wirtschaftlich durch kurze Einbauzeit
- Durchführung von Elektroleerrohren mit und ohne Belegung
- Einfache Verarbeitung, keine Spezialwerkzeug erforderlich
- Absolut staub- und faserfrei



### Technische Daten

Kabel	Ja
Kabelbündel bis max. Ø	100 mm
Kabeltrassen	Ja
Leerrohre aus Kunststoff	Ja
Leerrohre aus Stahl	Ja
Hohlleiterkabel	Ja
Leerrohrbündel bis max. Ø	100 mm
Hydraulikschläuche	Ja
Temporäres Verschließen	Ja
Kombiabschottung	Ja
Brennbare Rohre Ø	160 mm, bis Ø 75 mm ohne CFS-B
Nicht brennbare Rohre Ø	168,3 mm
Kunststoffverbundrohre	Ja
Nichtbrennbare Rohre mit brennbarer Isolation Ø	88,9 mm (Armaflex s = 9 – 31 mm)
Feuerwiderstand in Beton	90 Min. bei Längseinbau 30 Min. bei Quereinbau
Feuerwiderstand in Mauerwerk	90 Min. bei Längseinbau 30 Min. bei Quereinbau
Feuerwiderstand in leichte Trennwand	90 Min. bei Längseinbau 30 Min. bei Quereinbau
Mindestmaß Wandstärke	100 mm (S90 längs) / 75 mm (S30)
Mindestmaß Deckenstärke	150 mm
Mindestmaß Schottstärke	200 mm (S90 längs) / 130 mm (S30 / S90 quer)
Maximale Wandöffnung (B x L)	1000 x 1000 mm
Maximale Deckenöffnung	700 mm x ∞
2. Komponente	CFS-FIL
Anwendbarkeitsnachweis	Z-19.53-2423 Kombi S90, Z-19.53-2431 Kombi S30

Bestellbezeichnung	Paketinhalt	LxBxH	Verpackt zu	Artikelnummer
CFS-BL P	beinhaltet 1x Brandschutzsteine 200 x 130 x 50 mm	200 x 130 x 50 mm	1 Stk	2058959
CFS-BL P (20) Set	beinhaltet 20 Brandschutzsteine, im Karton	200 x 130 x 50 mm	1 Stk	2073754
CFS-BL P (360) Set	beinhaltet 360 Brandschutzsteine, auf Palette	200 x 130 x 50 mm	1 Stk	2073755

### Brandschutzfüllmasse CFS-FIL



Bestellbezeichnung	Paketinhalt	Verpackt zu	Artikelnummer
CFS-FIL	310 ml	1 Stk	2052899

**Hinweis:** Zu jeder Abschottung ein Ausführungsschild bestellen.

Bitte für die Montage die jeweilige Zulassung/Prüfbericht und die darin enthaltenen Verarbeitungshinweise beachten!

## Brandschutzbandage CFS-B



### ANWENDUNGEN

- Brandschutz um (wärme/kälte) isolierte nicht-brennbare Rohre
- Rohrmaterialien: Kupfer, Stahl und andere Metalle mit einer Wärmeleitfähigkeit, die geringer als die von Kupfer ist (z. B. Gusseisen, Edelstahl usw.)
- Verschiedene Dämmstoffe
- Geeignet für den Einsatz in Öffnungen in Beton, Mauerstein oder Leichtbauwänden
- Aluminium Verbundrohre

### VORTEILE

- Vielseitig einsetzbar – ein Produkt für eine Vielzahl von Dämmstoffen, Rohrmaterialien und Rohrdurchmessern
- Schnell und einfach zu installieren – kein Bohren oder zusätzliche Werkzeuge erforderlich
- Keine Notwendigkeit, das Rohrisoliermaterial innerhalb der Wand-/Bodendurchführung zu unterbrechen
- Minimale Dicke für einfache Installation in engen Spalten
- Gute Elastizität für optimale Flexibilität

### Technische Daten

<b>Allgemeine Anwendungen</b>	Rohre
<b>Anwendungstemperaturbereich</b>	-5 - 50 °C
<b>Temperaturbeständigkeitsbereich</b>	-20 - 100 °C
<b>Lager- und Transporttemperaturbereich</b>	-5 - 50 °C
<b>Lagerbeständigkeit<sup>1)</sup></b>	Bei 25 °C und 50 % relativer Luftfeuchtigkeit, ab Herstellungsdatum
<b>Zusatzprodukte</b>	CP 636, CP 633, CFS-S ACR
<b>Reaktionstemperatur (ungefähr)</b>	210 °C
<b>Ausdehnungsverhältnis (unbeschränkt)</b>	1:14
<b>Baustoffklasse (EN 13501-1)</b>	E
<b>Zulassungen</b>	Z-19.53-2210, Z-19.53-2218



Bestellbezeichnung	Verpackt zu	Artikelnummer
Brandschutzbandage CFS-B	1 Stk.	429557

## Brandschutzdichtmasse (Acryl) CFS-S ACR

### ANWENDUNGEN

- Zwischen leichten Trennwänden
- Vertikale Fugen zwischen Massivwänden
- Horizontale Fugen (Wand-Wand, Wand-Decke, Wand-Boden)
- Abschottung von nicht brennbaren Rohren



Bestellbezeichnung	Farbe	Volumen pro Einheit	Verpackt zu	Artikelnummer
CFS-S ACR CG	Grau	310 ml	1 Stk	435862
CFS-S ACR CW	Weiß	310 ml	1 Stk	435859

**Hinweis:** Zu jeder Abschottung ein Ausführungsschild bestellen.  
Bitte für die Montage die jeweilige Zulassung/Prüfbericht und die darin enthaltenen Verarbeitungshinweise beachten!



## Brandschutzmanschette Endlos CFS-C EL



### ANWENDUNGEN

- Geeignet für den Einsatz an Schachtwänden, Weichschott, Leichtbauwänden, Gasbeton, Mauerwerk und Beton
- Zugelassen für Ausführungen in PVC, PP, PE und einer großen Bandbreite unterschiedlichster schalloptimierter Rohre
- Schalloptimierte Rohre getestet mit Isolierung und Schallentkopplung
- Geprüfte Konfigurationen: Rohrbögen, schräg laufende Rohre, Rohre mit wenig Wandabstand
- Kein Mindestabstand notwendig zu Brandschutzbandage CFS-B, Endlos-Brandschutzmanschette CFS-C EL und Conlit

### VORTEILE

- Flexible Lösung für Abwasserrohre, Dachentwässerung und Rohrpostleitungen
- Endloslösung: Ein Produkt für alle Anwendungen
- Problemlöser bei nicht standardkonformen Anwendungen
- Einfache Montage

### Technische Daten

<b>Rohrdurchmesser (Bereich)</b>	16 – 160 mm
<b>L x B x H</b>	2580 x 52 x 17 mm
<b>Reaktionstemperatur (ungefähr)</b>	210 °C
<b>Anwendungstemperatur</b>	-5 – 50 °C
<b>Temperaturbeständigkeit</b>	-30 – 80 °C
<b>Lager- und Transporttemperatur</b>	-30 – 50 °C
<b>Baustoffklasse (EN 13501-1)</b>	E
<b>Ausdehnungsverhältnis (unbeschränkt bis max.)</b>	1:19
<b>Zusatzprodukte</b>	CFS-S ACR, CFS-FIL
<b>Zulassung</b>	Z-19.53-2192



Bestellbezeichnung	Paketinhalt	Verpackt zu	Artikelnummer
<b>CFS-C EL</b>	1x Brandschutzmanschette Endlos CFS-C EL, 18 Verschlussbleche, 22 kurze Haken	1 Stk	<b>2075120</b>

## Zubehör



Bestellbezeichnung		Verpackt zu	Artikelnummer
<b>Verschlussblech CFS-C EL</b>	①	18 Stk	<b>2075121</b>
<b>Haken CFS-C EL kurz</b>	②	22 Stk	<b>2075122</b>
<b>Haken CFS-C EL lang</b>	③	20 Stk	<b>2075123</b>
<b>CFS-S ACR CG</b>	④	1 Stk	<b>435862</b>
<b>CFS-S ACR CW</b>	④	1 Stk	<b>435859</b>

**Hinweis:** Zu jeder Abschottung ein Ausführungsschild bestellen.

Bitte für die Montage die jeweilige Zulassung/Prüfbericht und die darin enthaltenen Verarbeitungshinweise beachten!

## Brandschutzkabelmanschette CFS-CC



### ANWENDUNGEN

- Einzelkabel und Kabelbündel in Decken und Wänden
- Neue und bereits vorhandene Kabeldurchführungen
- Elektroleerrohre bis 32 mm
- Koaxialhohlleiterkabel bis Ø 59,9 mm

### VORTEILE

- Schnelle und einfache Brandschutzlösung für Öffnungen mit max. Durchmesser (mit und ohne Hülsen)
- Einfache Brandschutzlösung für Öffnungen, die zu 100 % belegt sind
- Problemlöser für schwierige Kabeldurchführungen
- Schnelle und einfache Lösung, keine Mineralwolle und keine Dichtmasse erforderlich
- Nach der Montage sofort funktionsfähig
- Einfache Nachbelegung von Kabeln

### Technische Daten

<b>Allgemeine Anwendungen</b>	Kabel, Elektro Leerrohre
<b>Max. Öffnung (Durchmesser)</b>	108 mm
<b>Anwendungstemperatur - Bereich</b>	5 - 40 °C
<b>Temperaturbeständigkeitsbereich</b>	-15 - 60 °C
<b>Lager- und Transporttemperatur - Bereich</b>	-5 - 40 °C
<b>Zusatzprodukte</b>	CFS-FIL
<b>Reaktionstemperatur (ungefähr)</b>	200 °C
<b>Baustoffklasse</b>	E
<b>Anwendbarkeitsnachweis</b>	Z-19.53-2282



Bestellbezeichnung	Packungsinhalt	Verpackt zu	Artikelnummer
CFS-CC	Brandschutzmanschette CFS-CC 4"	2 Stk	2079667

## Zubehör

Bestellbezeichnung	Packungsinhalt	Verpackt zu	Artikelnummer
Befestigungshaken	30 Stk Befestigungshaken	1 Stk	304345

**Hinweis:** Zu jeder Abschottung ein Ausführungsschild bestellen.  
Bitte für die Montage die jeweilige Zulassung/Prüfbericht und die darin enthaltenen Verarbeitungshinweise beachten!

## Brandschutzschaum CFS-F FX 200



### ANWENDUNGEN

- Kabel, Kabelbündel, Kabeltrassen und Kabelkanäle
- Rohrleitungen und Kombischottungen
- Kombinierte Zulassungen mit Brandschutzsteinen speziell für große Öffnungen oder Anwendungen in Spezialanwendungsbereichen (Telekommunikation, Industrie)
- Abschottung von Klimasplittleitungen

### VORTEILE

- Sehr schnell und einfach zu montieren, da nur ein Produkt erforderlich ist, das zusätzlich eine zuverlässige Brandschutzdichtung bietet
- Instandhaltung und Nachbelegung von Leitungen sind äußerst einfach
- Rauchdichtheit und Feuerschutz in einem System
- Ideal zum verschließen von unregelmäßigen Öffnungen
- Schaum lässt sich während dem Aushärteprozess problemlos formen
- Mit einem Hilti Akku-Auspressgerät einfach auszupressen

### Technische Daten

<b>Farbe</b>	Rot
<b>Inhalt Foliengebinde</b>	325 ml
<b>Schaumausbeute bis zu</b>	2.1 l
<b>Anwendungstemperatur</b>	+10°C – +35°C
<b>Lager- und Transporttemperatur</b>	+5°C – +25°C
<b>Aushärtezeiten</b>	Kann nachgeformt werden ca. 5 Min. Kann geschnitten werden nach ca. 10 Min.
<b>Baustoffklasse (EN 13501-1)</b>	Klasse E
<b>Temperaturbeständigkeitsbereich</b>	-30°C – +60°C
<b>Mindesteinbautiefe</b>	200 mm
<b>Lagerbeständigkeit</b>	9 Monate bei trockener Lagerung*
<b>Anwendbarkeitsnachweis</b>	Z-19.53-2237 FX 200

\* Bei 23 °C und 50% relativer Luftfeuchtigkeit



Bestellbezeichnung	Paketinhalt	Verpackt zu	Artikelnummer
CFS-F FX	1x Brandschutzschaum CFS-F FX inkl. 1x Mischer	1 Stk	429802

## Auspressgeräte

Bestellbezeichnung		Verpackt zu	Artikelnummer
<b>Manuelles Auspressgerät HDM 330</b>	Manuelles Auspressgerät mit 2 Kassetten für Foliengebinde, im schlagfesten Hilti Kunststoffkoffer	1 Stk	2036319
<b>Akku-Auspressgerät HDE 500-A22 Set</b>	Akku-Auspressgerät mit 2 Kassetten für Foliengebinde, Ladegerät C 4/36-ACS, Akku B22/3.3 Ah, im schlagfesten Hilti Kunststoffkoffer	1 Stk	2044198



**Hinweis:** Zu jeder Abschottung ein Ausführungsschild bestellen.

Bitte für die Montage die jeweilige Zulassung/Prüfbericht und die darin enthaltenen Verarbeitungshinweise beachten!

## Brandschutzhülse CFS-SL GA



### ANWENDUNGEN

- Kabelabschottung für einzelne Kabel und Kabelbündel  
Max. Kabeldurchmesser 21mm
- Einbau in Trockenbauwänden, Massivwänden und -decken
- Ideale Lösung wenn Kabel-Konfigurationen regelmäßig geändert werden, wie z.B. Server-Räume, Data-Center, Krankenhäuser und Industriestandorte
- Brandschutzhülse kann zusammen mit der Mehrfachmontageplatte verwendet werden um Mehrfachdurchführungen platzsparend zu bauen

### VORTEILE

- Einfache und schnelle Montage
- Sofort nach der Installation voll funktionsfähig
- Kabelbelegung bis 100%
- Einfache Nachinstallation zusätzlicher Kabel

### Technische Daten

<b>Untergrund</b>	Trockenbauwand, Massivwand und Massivdecke
<b>Anwendbarkeitsnachweis</b>	Z-19.53-2318
<b>Nachbelegung</b>	einfach
<b>Luftdurchlässigkeit</b>	Test Bericht
<b>Anwendungstemperaturbereich</b>	-5 – 50°C
<b>Temperaturbeständigkeitsbereich</b>	-30°C – 75°C
<b>Baustoffklasse nach DIN EN 13501-1</b>	E
<b>Öffnungsgröße</b>	Ø 113-122 mm



Bestellbezeichnung	Außendurchmesser	Öffnungsgröße	Wand / Deckenstärke	Verpackt zu	Artikelnummer
<b>CFS-SL GA M</b>	110mm	113-122 mm	100-200 mm	1 Stk	<b>2212767</b>
<b>CFS-SL GA L</b>	110mm	113-122 mm	200-300 mm	1 Stk	<b>2212768</b>

**Hinweis:** Zu jeder Abschottung ein Ausführungsschild bestellen.

Bitte für die Montage die jeweilige Zulassung/Prüfbericht und die darin enthaltenen Verarbeitungshinweise beachten!

## Intumeszierende Brandschutzdichtmasse CP 611A / CFS-IS



### ANWENDUNGEN

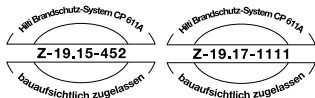
- Abschottung von Einzelkabeln und Kabelbündeln mit max. Ø 100 mm nach DIN 4102 für eine Feuerwiderstandsdauer von 90 Minuten (S 90)
- Abschottung von brennbaren Rohren bis Ø 50 mm nach DIN 4102 für eine Feuerwiderstandsdauer von 90 oder 120 Minuten (R 90 / R120)
- Durchführung von Leerrohren mit und ohne Belegung: Alle Kunststoffrohre nach DIN EN 50086 bis DN 40, alle Stahlrohre nach DIN EN 50086 bis DN 50
- Einbau auch in durch Wand oder Decke geführte PVC Hüllrohre möglich (Kabel)
- Optimal geeignet für ausgebrochene, unregelmäßige oder runde Öffnungen in Brandwänden und Decken
- Abschottung von Rohrleitungen nach LAR (Leistungsanlagen-Richtlinie) für brennbare Rohre bis Ø 32 mm und für nichtbrennbare Rohre bis Ø 160 mm

### VORTEILE

- Vielseitiger Einsatzbereich (Zulassung für Kabel und Leerrohre, Zulassung für brennbare Rohre bis Ø50 mm)
- Schnelles Abdichten von Restöffnungen
- Durchführung von Leerrohren mit und ohne Belegung
- Besonders geeignet bei Nachinstallation (z.B. Einzelkabel)
- Deckenschott nur einseitig von oben
- Einbau möglich nach Zulassung oder LAR (Leistungsanlagenrichtlinie)

### Technische Daten

Kabel	Ja
Kabelbündel bis max. Ø	100 mm
Kabeltrassen	Nein
Leerrohre aus Kunststoff	Ja
Leerrohre aus Stahl	Ja
Kombiabschottung	Nein
Brennbare Rohre Ø	50 mm
Nicht brennbare Rohre Ø	160 mm (LAR)
Brennbare Rohre mit brennbarer Isolation Ø	Nein
Nichtbrennbare Rohre mit brennbarer Isolation Ø	Nein
Feuerwiderstand in Beton	90 Min. (120 Min. Rohre)
Feuerwiderstand in Mauerwerk	90 Min. (120 Min. Rohre)
Feuerwiderstand in leichte Trennwand	Nein
Mindestmaß Wandstärke	150 mm
Mindestmaß Deckenstärke	150 mm
Mindestmaß Schottstärke	150 mm
Maximale Wandöffnung (BxL)	Ø 200 mm oder 300 cm <sup>2</sup>
Maximale Deckenöffnung	Ø 200 mm oder 300 cm <sup>2</sup>
Prüfung/Zulassung	Z-19.17-1111, Z-19.15-452



Bestellbezeichnung	Farbe	Volumen pro Einheit	Verpackt zu	Artikelnummer
CP 611A INT	Anthrazit	310 ml	1 Stk	220351

**Hinweis:** Zu jeder Abschottung ein Ausführungsschild bestellen.

Bitte für die Montage die jeweilige Zulassung/Prüfbericht und die darin enthaltenen Verarbeitungshinweise beachten!

## Brandschutzdichtmasse CFS-S ACR

Brandschutzmasse auf Acrylbasis mit Bewegungsfähigkeit zur Abschottung von nichtbrennbaren Rohren und Alu-Verbundrohren Geberit Mepla



### ANWENDUNGEN

- Abschottung von nichtbrennbaren Rohren aus Stahl, Edelstahl, Guss und Kupfer mit nicht brennbarer Isolierung Rockwool 800
- Wände aus Beton, Mauerwerk und Leichte Trennwand
- Abschottung in Betondecken
- Abschottung in Brettsper Holzdecken
- 0-Abstände

### VORTEILE

- Einfach zu dosieren, aufzutragen und zu bearbeiten
- Starke Haftung auf verschiedenen Untergrundmaterialien
- Geringer Schwund nach dem Aushärten
- Ausgezeichnete Luftschalldämmung

### Technische Daten

<b>Chemische Basis</b>	Acryldispersion auf Wasserbasis
<b>Volumenschwund</b>	< 20 %
<b>Bewegung</b>	12,5 % (ISO 11600)
<b>Aushärtezeit (bei 23 °C / 50 % rF)</b>	~ 3 mm / 72 h
<b>Anwendungstemperaturbereich</b>	5°C – 40°C
<b>Lager- und Transporttemperaturbereich</b>	5°C – 25°C
<b>Lagerfähigkeit (bei 23 °C und 50 % relativer Luftfeuchtigkeit)</b>	24 Monate
<b>Brandverhaltensklasse</b>	D-s1d0 (EN13501-1)
<b>Verwendbarkeitsnachweis</b>	ABP_P-MPA-E-017-010

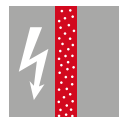
Das allgemein bauaufsichtliche Prüfzeugnis P-MPA-E-017-010 ist unter [www.hilti.de](http://www.hilti.de) bereitgestellt



Rauchdicht



Schalldämmung



Elektrischer Widerstand



Wasserdicht

Bestellbezeichnung	Verpackung	Volumen	Farbe	Verpackt zu	Artikelnummer
Brandschutz-Acryldichtmasse CFS-S ACR CG	Kartusche	310 ml	Grau	1 Stk	2025237
Brandschutz-Acryldichtmasse CFS-S ACR CW	Kartusche	310 ml	Weiß	1 Stk	435859
Brandschutz-Acryldichtmasse CFS-S ACR PW	Eimer	5000 ml	Weiß	1 Stk	435864
Brandschutz-Acryldichtmasse CFS-S ACR PW 10 L	Eimer	10000 ml	Weiß	1 Stk	2046766

**Hinweis:** Zu jeder Abschottung ein Ausführungsschild bestellen.

Bitte für die Montage die jeweilige Zulassung/Prüfbericht und die darin enthaltenen Verarbeitungshinweise beachten!



# BRANDSCHUTZ- LÖSUNGEN AUF EINEN MAUSKLICK

## Hilti Brandschutz Dokumentation Manager

**Beim passiven Brandschutz ist die zuverlässige Umsetzung aller erforderlichen Maßnahmen unerlässlich. Entsprechend hoch sind die Anforderungen an eine lückenlose Dokumentation von der Brandschutzplanung bis zur Inspektion durch Brandschutzsachverständige. Mit dem Hilti Documentation Manager haben Sie den Gebäudebrandschutz sicher im Griff.**

Mit Hilti Typicals definieren Sie die geplanten Abschottungen. Nach der Montage kann durch den Hilti Brandschutz Documentation Manager ein lückenloser Abgleich der Einbausituation mit der Planung erfolgen. Alles digital und jederzeit verfügbar.

Die Softwarelösung stellen wir Ihnen in der Hilti Cloud bereit. So können Sie mit der zugehörigen Smartphone App jederzeit vom PC, Smartphone oder Tablet auf Ihre Brandschutzdokumentationen zugreifen. Projektpläne und Unterlagen lassen sich in Echtzeit zwischen Büro und Baustelle austauschen und gemeinsam bearbeiten. Ihr Aufwand für Meetings, E-Mail-Kontakt und Telefonate lässt sich damit erheblich reduzieren.







## ANWENDUNGEN

- Entwickelt für die effiziente Erstellung von Übersichten aller Ihrer Brandschutzeinrichtungen und -anlagen
  - Spart Zeit bei der Dokumentation
  - Vereinfacht die Abnahme und kann dabei helfen, die Einhaltung geltender Gesetze nachzuweisen
  - Ermöglicht eine effizientere Abstimmung zwischen Monteur, Bauherr, Architekt und Bauaufsicht
- Cloudbasierter Datenspeicher mit kontinuierlicher Synchronisation – die aktuelle Dokumentation ist von praktisch jedem Ort aus zugänglich

## VORTEILE

- Aufnehmen von Fotos vor und nach der Montage mit einem Mobilgerät
- Kennzeichnen von Brandschutzstellen in 2D-Plänen
- Hochladen von Zulassungen, Verzeichnissen und anderen Dokumenten für jede Durchführung
- Erstellen von Berichten und Projektdateien im PDF- und Excel-Format
- Scannen von QR-Codes für Handhabung und Wartung von Kabel-/Rohrdurchführungen





Hilti Deutschland AG  
Hiltistrasse 2  
86916 Kaufering

T 0800-888 55 22  
[www.hilti.de](http://www.hilti.de)